

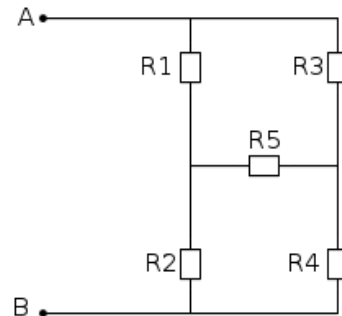
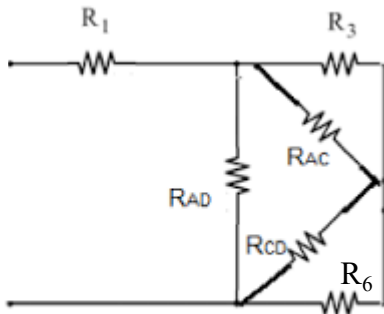
$R_1=20\Omega$
 $R_2=30\Omega$
 $X_1=40\Omega$
 $X_2=60\Omega$
 $V_{eff}=230\text{ V}$
 $f=50\text{ Hz}$

Le scritte in rosso non comparivano in sede d'esame

Il circuito in figura è a regime sinusoidale. Calcolare la capacità del condensatore che permette di rifasare il carico (a destra dei morsetti AC) ottenendo un fattore di potenza pari a 0.95. . [25.8μF]

Collegare un condensatore di reattanza X_3 tra il nodo A e il nodo B. Scrivere il sistema risolvete utilizzando il metodo dei potenziali nodali. Utilizzare i simboli (introducendo quelli ritenuti necessari) e non i valori numerici per tutti i componenti del circuito

Per trovare C occorre calcolare la P assorbita dal carico (ad esempio calcolo Z_{eq} e, noto V_{eff} , calcolo P)



Componenti	collegamenti
$R_1 \cdot R_{AD}$	
$R_1 \cdot R_{AC} \cdot R_3$	
$R_3 \cdot R_6$	
$R_3 \cdot R_{AC}$	
$R_{AD} \cdot R_{AC} \cdot R_{CD}$	

Componenti	collegamenti
$R_1 \cdot R_3$	
$R_2 \cdot R_4$	
$R_1 \cdot R_2$	
$R_3 \cdot R_4$	
$R_1 \cdot R_3 \cdot R_5$	

Completare le tabelle indicando il tipo di collegamento tra i resistori (scrivere 'Altro' in caso di collegamento diverso da quelli noti) anche stella e triangolo sono collegamenti noti

Per la rete elettrica italiana di bassa tensione, scrivere l'espressione

- della tensione monofase $v(t)$, specificando il valore massimo, il valore efficace e la frequenza.
- di un sistema trifase di tensioni nel dominio del tempo e nel dominio dei fasori.