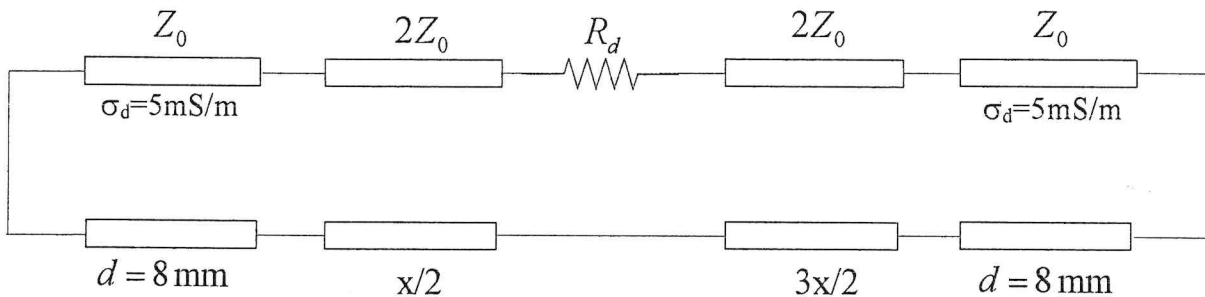


PROVA SCRITTA DI PROPAGAZIONE DEL 20/07/2012

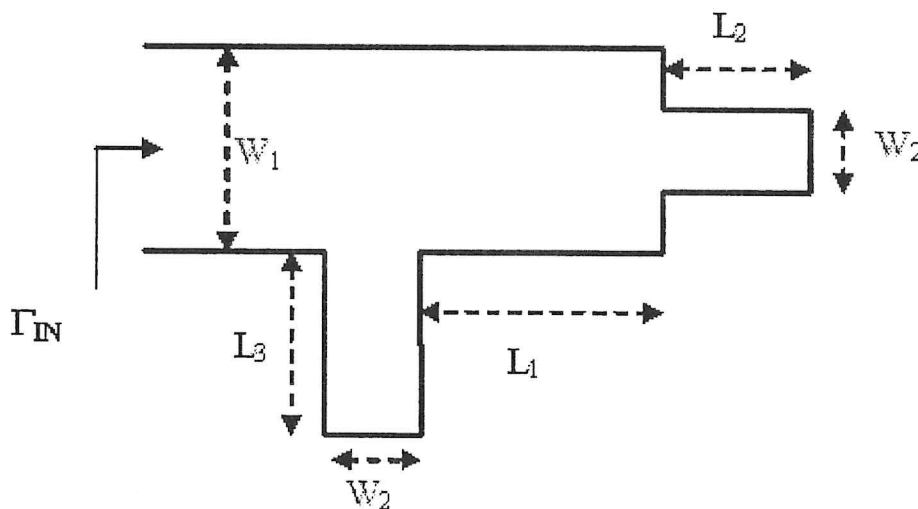
ESERCIZIO 1 (22 punti)



$$Z_0 = 50 \, \Omega, \quad R_d = 0.25 \, \Omega, \quad \epsilon_r = 2, \quad f_{ris} = 3.75 \, \text{GHz}$$

Nel risuonatore in figura tutte le linee sono riempite con un dielettrico di costante dielettrica $\epsilon_r = 2$, e nei tratti di lunghezza 8 mm sono presenti delle perdite distribuite con un valore di conduttanza pari a $\sigma_d = 5 \text{ mS/m}$. Determinare il minimo valore di x per il quale il circuito risona alla frequenza di 3.75 GHz, e calcolare il relativo fattore di merito del risuonatore.

ESERCIZIO 2 (14 punti)

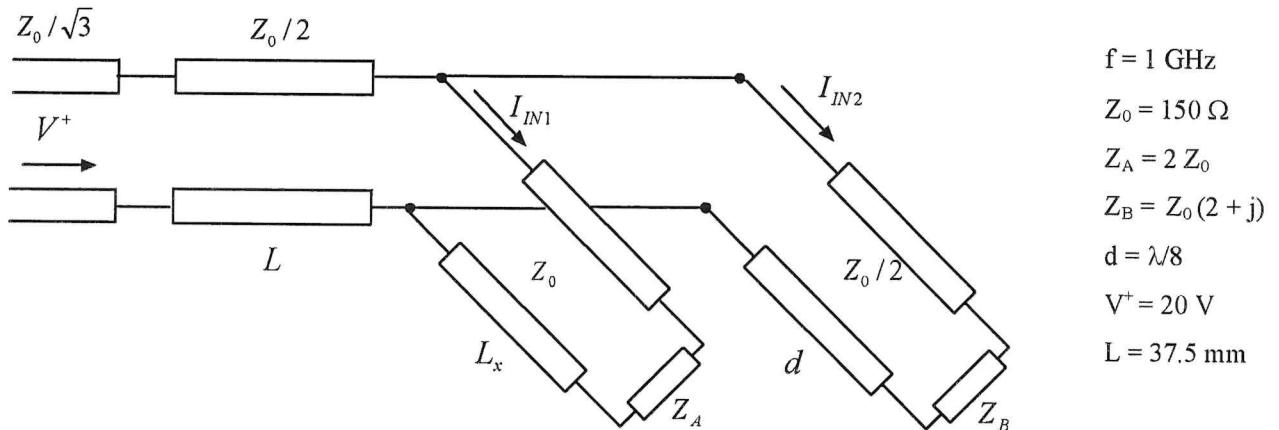


$$f = 10 \, \text{GHz}, \quad W_1 = 1.8 \, \text{mm}, \quad W_2 = 0.9 \, \text{mm}, \quad L_1 = 8 \, \text{mm}, \quad L_2 = 6.8 \, \text{mm}, \quad L_3 = 4 \, \text{mm}$$

La microstrip di figura è realizzata su un substrato di spessore $h = 0.7 \, \text{mm}$ e costante dielettrica $\epsilon_r = 2.8$. Trascurando del tutto la dispersione, si determini il modulo del coefficiente di riflessione Γ_{IN} sulla linea di sinistra.

PROVA SCRITTA DI PROPAGAZIONE DEL 20/09/2013

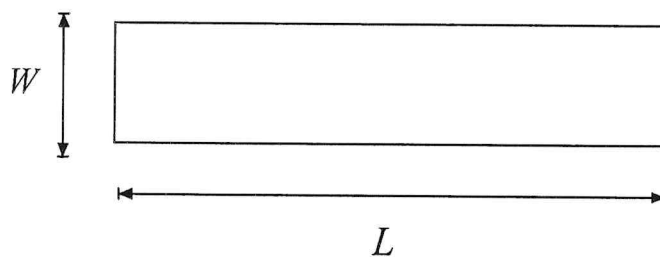
ESERCIZIO 1 (18 punti)



Tutte le linee del circuito hanno la stessa geometria e la linea di impedenza Z_0 è in aria.

1. Determinare la lunghezza fisica d ed il valore minimo di L_x affinché le correnti in ingresso alle due linee di trasmissione I_{IN1} e I_{IN2} siano sfasate di 45° .
2. In tali condizioni determinare il ROS sulla linea semi-indefinita di ingresso, la frazione di potenza (in %) riflessa verso la linea semi-indefinita e la frazione di potenza (in %) trasmessa ai carichi.
3. Determinare la potenza attiva e reattiva assorbita da ciascun carico.

ESERCIZIO 2 (18 punti)

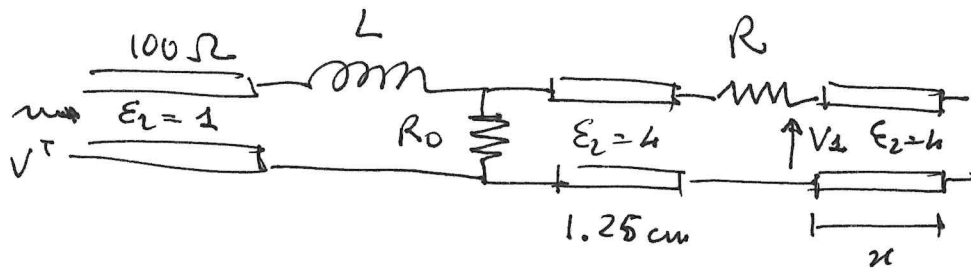


$L = 20 \text{ mm}$
 $W = 2.5 \text{ mm}$
 $\epsilon_r = 9$
 $\sigma_{\text{diel}} = 5 \cdot 10^{-3} \text{ S/m}$
 $h = 3 \text{ mm}$

Determinare la frequenza di risonanza ed il relativo fattore di merito del circuito in microstriscia in figura, realizzato su di un substrato dielettrico di spessore $h=3 \text{ mm}$ e parametri $\epsilon_r = 9$ e $\sigma_{\text{diel}} = 5 \cdot 10^{-3} \text{ S/m}$. Si includa solo la dispersione sulla ϵ_{eff} .

[NB: per il calcolo della risonanza utilizzare l'espressione $\epsilon_e(f) = \epsilon_r + \frac{\epsilon_e(0) - \epsilon_r}{1 + G \frac{f^2}{f_p^2}}$ per ϵ]

Esercizio 1 (16 punti)



$$R_0 = 200 \Omega$$

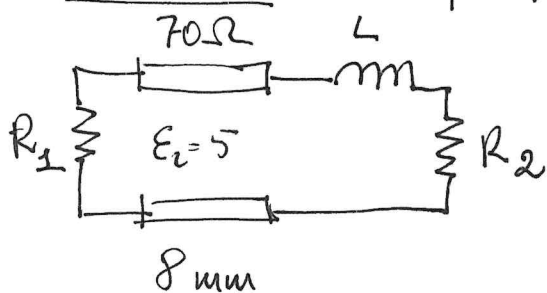
$$f = 3 \text{ GHz}$$

$$V^T = 40 \text{ V}$$

Le linee di figura hanno la stessa geometria e sono prive di perdite

- Per $R=0$ determina L e il valore minimo di x che massimizzano la potenza su R_0 , e calcolarla
- Determina il valore di R che massimizza la potenza su questa resistenza e calcolarla
- Calcola, con dati del punto 2, la potenza assorbita da R_0 , l'energia immagazzinata in L e la tensione $|V_2|$

Esercizio 2 (20 punti)



$$f = 5 \text{ GHz}$$

$$R_1 = 0.24 \Omega$$

$$R_2 = 0.24 \Omega$$

- Si determini il valore di L necessario ad avere risonanza a 5 GHz
- Si calcolino i fattori di merito nei seguenti casi
 - $R_1 = R_2 = 0.24 \Omega$
 - $R_1 = 0.24 \Omega, R_2 = 0$
 - $R_1 = 0, R_2 = 0.24 \Omega$