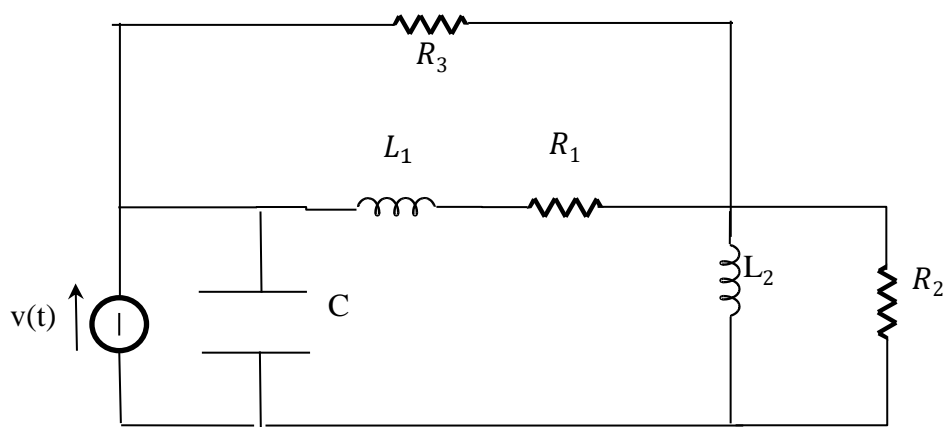


La tensione sul **carico** è quella della rete elettrica italiana di bassa tensione. Calcolare la corrente di **linea**, e la capacità del condensatore di rifasamento affinché il fattore di potenza divenga 0.95. Si consideri il fasore della tensione di rete come riferimento ($\phi_v=0$).



Scrivere il sistema risolvete applicando il metodo dei potenziali nodali.

Spiegare il principio di funzionamento del motore asincrono trifase citando le leggi fisiche necessarie