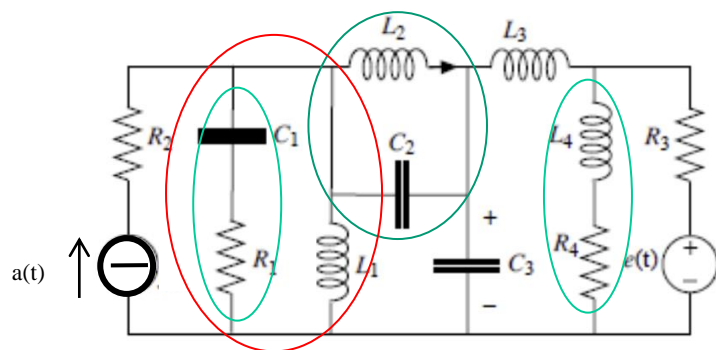


$Z = 2.64 - j0.72 \Omega$
 $P = 98.48 \text{ W}$
 $i(t) = 8.79 \cos(2t + 0.79) \text{ A}$

Il circuito in figura è a regime sinusoidale $v(t) = 50 \cos(2t + \pi/4) \text{ V}$
 Calcolare i valori dell'impedenza del carico $Z = R + jX$ collegato ai morsetti AB in corrispondenza dei quali è massima l'erogazione di potenza attiva (*teorema del massimo trasferimento di potenza*).
 Calcolare il valore di tale potenza e la corrispondente corrente $i(t)$ erogata dal generatore (*non dal generatore di Thevenin!!!*)



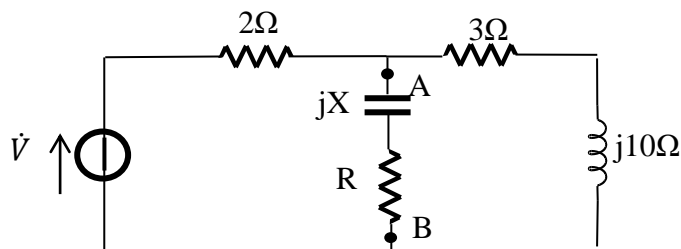
Dopo aver sostituito dove possibile le impedenze equivalenti, scrivere il sistema risolvibile utilizzando il metodo delle correnti di anello.

Un carico con fattore di potenza pari a 0.85 ritardo è alimentato da un trasformatore. Il carico assorbe una potenza apparente di 650 VA. La tensione sul carico vale 23V. La corrente al primario vale 3A. Le perdite nel ferro sono pari a 14W.

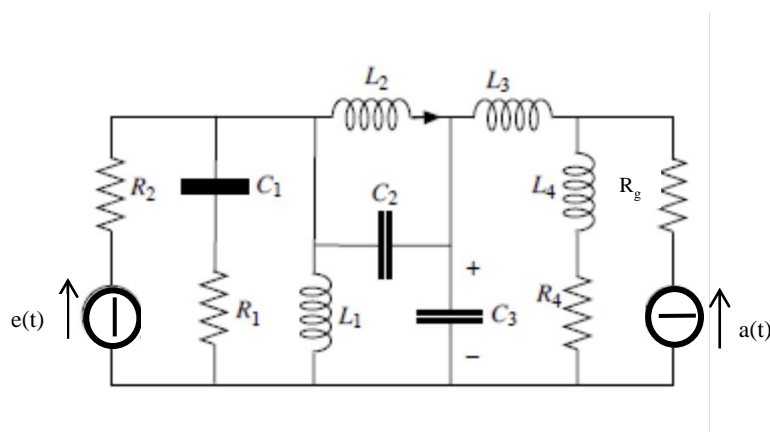
Le resistenze degli avvolgimenti primario e secondario valgono rispettivamente 2 Ω e 0.01 Ω. Le reattanze di dispersione agli avvolgimenti primario e secondario valgono rispettivamente 4 Ω e 0.05 Ω. La reattanza di magnetizzazione vale 1kΩ

Disegnare il circuito equivalente del trasformatore riportandovi i valori delle tensioni, delle correnti e dei componenti indicati dal testo.

Determinare la potenza attiva e reattiva assorbita dal carico, la potenza perduta nel rame, la potenza perduta complessivamente al circuito primario.



Il circuito in figura è a regime sinusoidale $v(t)=50 \cos(2t+\pi/6) \text{ V}$
 Calcolare i valori dell'impedenza del carico $Z=R+jX$ collegato ai morsetti AB in corrispondenza dei quali è massima l'erogazione di potenza attiva.
 Calcolare il valore di tale potenza e la corrispondente corrente $i(t)$ erogata dal generatore



Dopo aver sostituito dove possibile le impedenze equivalenti, scrivere il sistema risolvente utilizzando il metodo delle correnti di anello.

Un carico con fattore di potenza pari a 0.85 ritardo è alimentato da un trasformatore. Il carico assorbe una potenza apparente di 650 VA. La tensione sul carico vale 23V. La corrente al primario vale 3A. Le perdite nel ferro sono pari a 14W.

Le resistenze degli avvolgimenti primario e secondario valgono rispettivamente 2 Ω e 0.01 Ω. Le reattanze di dispersione agli avvolgimenti primario e secondario valgono rispettivamente 4 Ω e 0.05 Ω. La reattanza di magnetizzazione vale 1kΩ

Disegnare il circuito equivalente del trasformatore riportandovi i valori delle tensioni, delle correnti e dei componenti indicati dal testo.

Determinare la potenza attiva e reattiva assorbita dal carico, la potenza perduta nel rame, la potenza perduta complessivamente al circuito primario.