

**Es 1 (7 punti)**

Descrivere e rappresentare mediante schema a blocchi l'architettura per il controllo del livello nel corpo cilindrico dei generatori di vapore denominata "regolazione a tre elementi", individuandone le basi teoriche, discutendone gli aspetti relativi al progetto dei regolatori e precisando quali dispositivi (attuatori, sensori, controllori) siano necessari per la sua realizzazione pratica.

**Es 2 (9 punti)**

2.A (4 punti) Si consideri il seguente sistema di controllo in retroazione

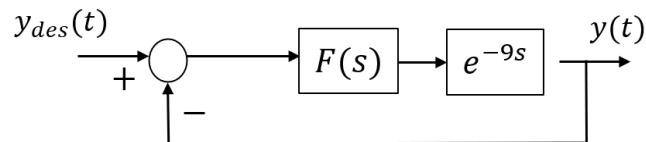


Figura 1

I diagrammi di Bode della FdT  $F(s)$  sono riportati nel seguito

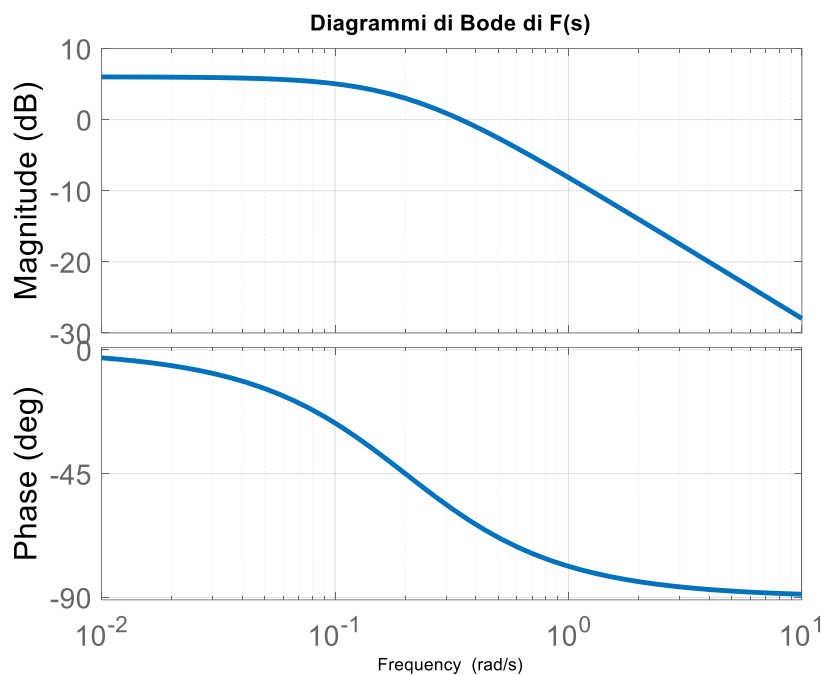


Figura 2

Si valuti se il sistema di controllo in Figura 1 risulti essere asintoticamente stabile a ciclo chiuso (4 punti)

2.B (5 punti) Con riferimento al processo complessivo  $G(s) = F(s)e^{-9s}$ , in cui  $F(s) = \frac{0.4}{s+0.2}$ , si progetti una architettura di controllo con predittore di Smith avendo come unica specifica di funzionamento l'ottenimento di un tempo di assestamento al 5% della risposta a ciclo chiuso ad un set point costante inferiore a 10 secondi. Si giustifichi la scelta adottata per il regolatore  $R(s)$ .

$$G(s) = \frac{1}{1 + \tau s} \quad \rightarrow \quad T_{a5\%} = 3\tau$$

**Es 3 – 8 punti**

3.A (4 punti) Con riferimento allo schema di controllo in Figura 3, scegliere il guadagno  $K$  del regolatore dell'anello secondario in modo che il sistema di controllo soddisfi i requisiti di progetto di un sistema di controllo in cascata.

3.B (4 punti) Con riferimento allo schema in Figura 3, con il valore di  $K$  scelto al passo precedente, progettare e disegnare lo schema a blocchi di un sistema per la compensazione del disturbo temporale  $d(t)$ , ipotizzato accessibile per misura e avente banda  $\omega_d = 0.2 \text{ rad/s}$

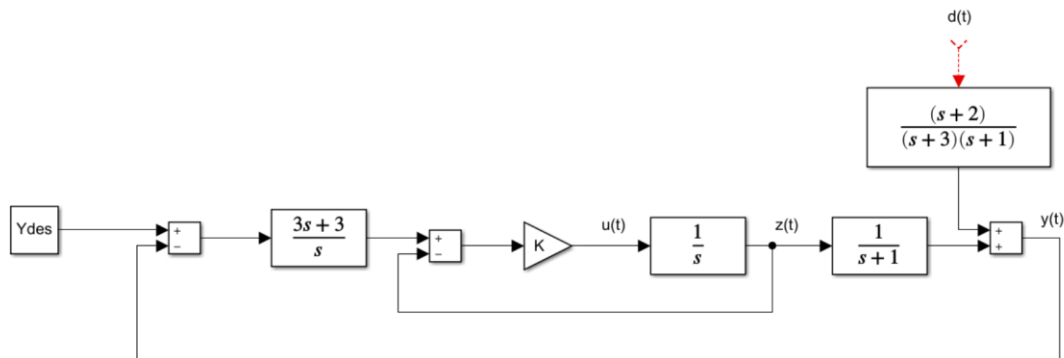


Fig. 3 Sistema di controllo in cascata relativo ai quesiti 3.A e 3.B

**Es 4 (9 punti)**

Si desidera tarare un regolatore PI per controllare in retroazione un processo avente ingresso manipolabile  $u(t)$  ed uscita  $y(t)$ .

4.A (5 punti) Descrivere la procedura da seguire per tarare il regolatore PI secondo il metodo di Ziegler e Nichols a ciclo aperto, precisandone le condizioni di applicabilità e discutendone eventuali possibili problemi implementativi e le possibili soluzioni.

4.B (4 punti) Ipotizzando che in esito alla procedura di cui al passo precedente 4.A si siano ottenuti i parametri  $K_p = 30$ ,  $T_I = 5 \text{ s}$ , si disegni uno schema a blocchi del relativo sistema di controllo includendo opportuni accorgimenti per limitare gli effetti negativi della saturazione dell'attuatore (si ipotizzi a tal fine che l'ingresso manipolabile  $u(t)$  sia tale che  $0 \leq u(t) \leq 10$ ).