

Controlli automatici

Regolatori PID – seconda parte

Ing. Alessandro Pisano
`apisano@unica.it`

Metodo di Ziegler e Nichols a ciclo chiuso

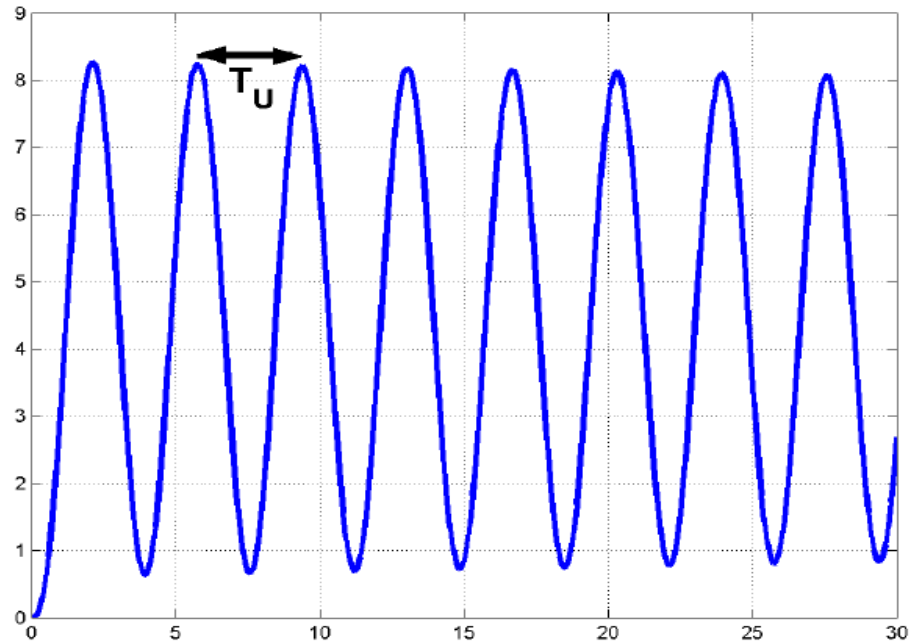
Il metodo di taratura di Ziegler e Nichols a ciclo chiuso prevede l'esecuzione di test **sperimentali** sull'impianto controllato a ciclo chiuso. Per l'esecuzione di tali test si deve realizzare un sistema di controllo in retroazione con un **regolatore proporzionale** con guadagno K

Si avvia il sistema di controllo con un valore del guadagno K inizialmente molto basso. Raggiunta la situazione di regime, si incrementa progressivamente K (e contestualmente si modifica il set-point) fino a riscontrare la comparsa di una **oscillazione permanente** dei segnali di uscita, ingresso ed errore. Sia $K = K_U$ il valore di guadagno al momento in cui si osserva l'oscillazione permanente. Il valore di K_U risulta coincidere con il «Guadagno Critico» del sistema di controllo, quel valore al di sotto del quale il sistema di controllo in retroazione è stabile ed al di sopra del quale diventa instabile.

Una volta riscontrata l'oscillazione permanente, se ne rileva il **periodo** T_u .

T_u è il periodo della oscillazione

K_U è il valore di guadagno al momento in cui si osserva l'oscillazione permanente.



I parametri K_U e T_u compaiono nelle formule di calcolo per i parametri del controllore di tipo P, PI o PID riportate nella seguente tabella

	K_P	T_I	T_D
Regolatore P	$0.5K_U$		
Regolatore PI	$0.45K_U$	$T_U/1.2$	
Regolatore PID	$0.6K_U$	$T_U/2$	$T_U/8$

Le formule di taratura soprariportate inducono in genere una sovraelongazione piuttosto elevata nella risposta al set-point. La seguente tabella riporta due set di formule di taratura alternative per un regolatore PID volte a ridurre o rimuovere la sovraelongazione.

Modified Ziegler-Nichols Settings

	K_c	T_I	T_D
Original(1/4 decay ratio)	$0.6K_u$	$T_u/2$	$T_u/8$
Some Overshoot	$0.33K_u$	$T_u/2$	$T_u/3$
No Overshoot	$0.2T_u$	T_u	$T_u/3$

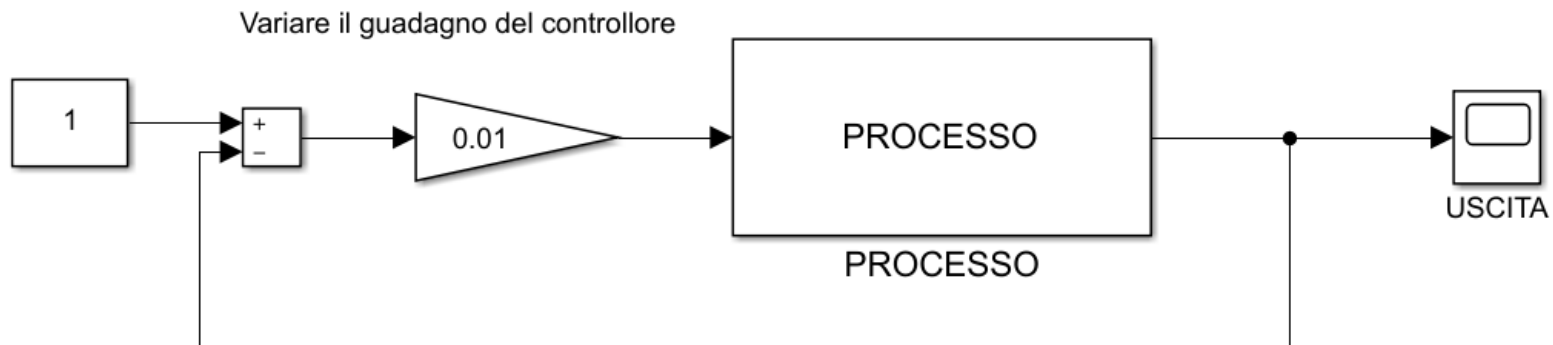
Il metodo di ZN a ciclo chiuso è **applicabile unicamente a quei processi che ammettono un guadagno critico finito**, cioè quei processi tali che il corrispondente luogo delle radici entra nel semipiano destro per valori sufficientemente elevati del guadagno.

Per contro, il metodo di ZN a ciclo chiuso può essere applicato sia a processi con poli nell'origine, la cui risposta al gradino a ciclo aperto diverge, che a processi aventi poli complessi coniugati e quindi risposta oscillatoria, due scenari in cui il metodo di ZN a ciclo aperto non può essere applicato (esso richiede infatti che la risposta al gradino a ciclo aperto converga senza oscillazioni verso un valore costante).

Esempio

Applichiamo il metodo di taratura di ZN a ciclo chiuso al medesimo processo (incognito) utilizzato nel precedente esercizio.

File: `ZN_closedlooptest.slx`



Si eseguano varie prove volte a determinare il guadagno critico ed il periodo della oscillazione permanente.

L'intera procedura è illustrata nel Live Script:

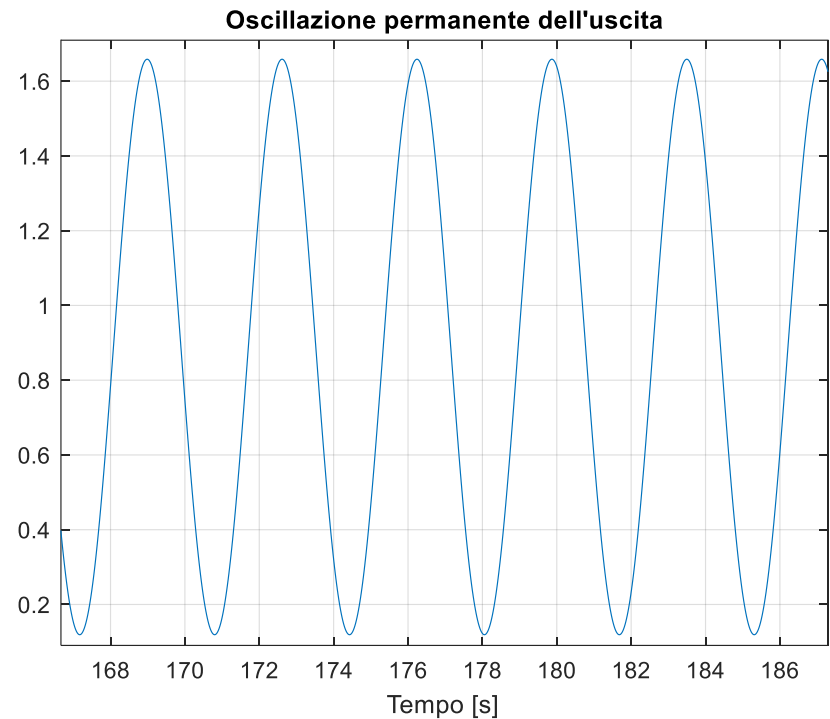
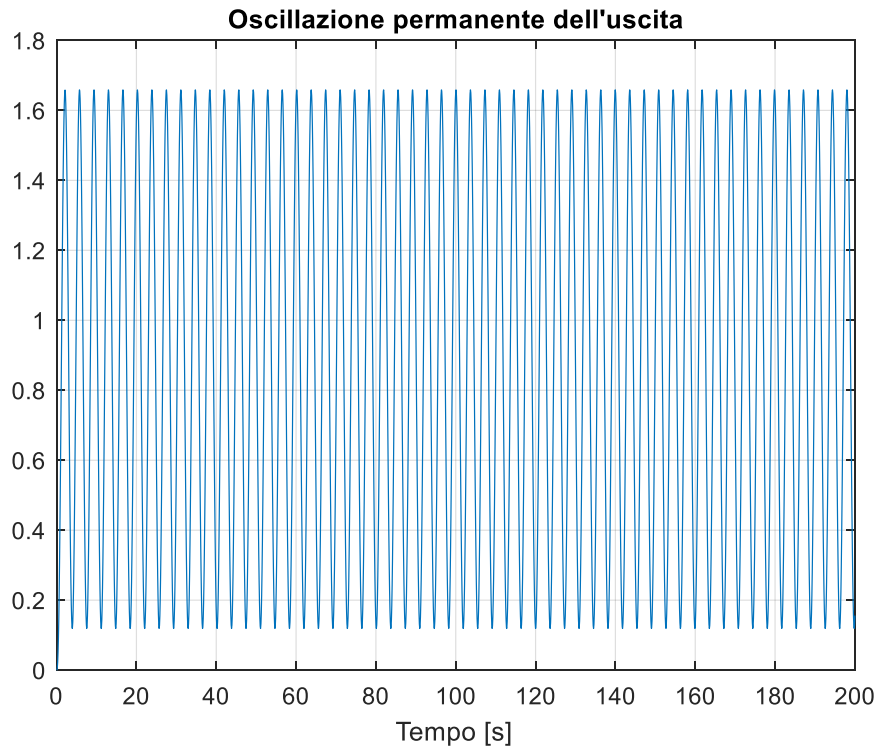
File: ZN_ciclochiuso_LiveScript.mlx

Si ricavano i seguenti valori per il guadagno critico e per il periodo della oscillazione non smorzata

$$K_u \cong 8$$

$$T_u \cong 3.6s$$

Zoom



Regole di taratura standard

	K_P	T_I	T_D
Regolatore P	$0.5K_U$		
Regolatore PI	$0.45K_U$	$T_U/1.2$	
Regolatore PID	$0.6K_U$	$T_U/2$	$T_U/8$

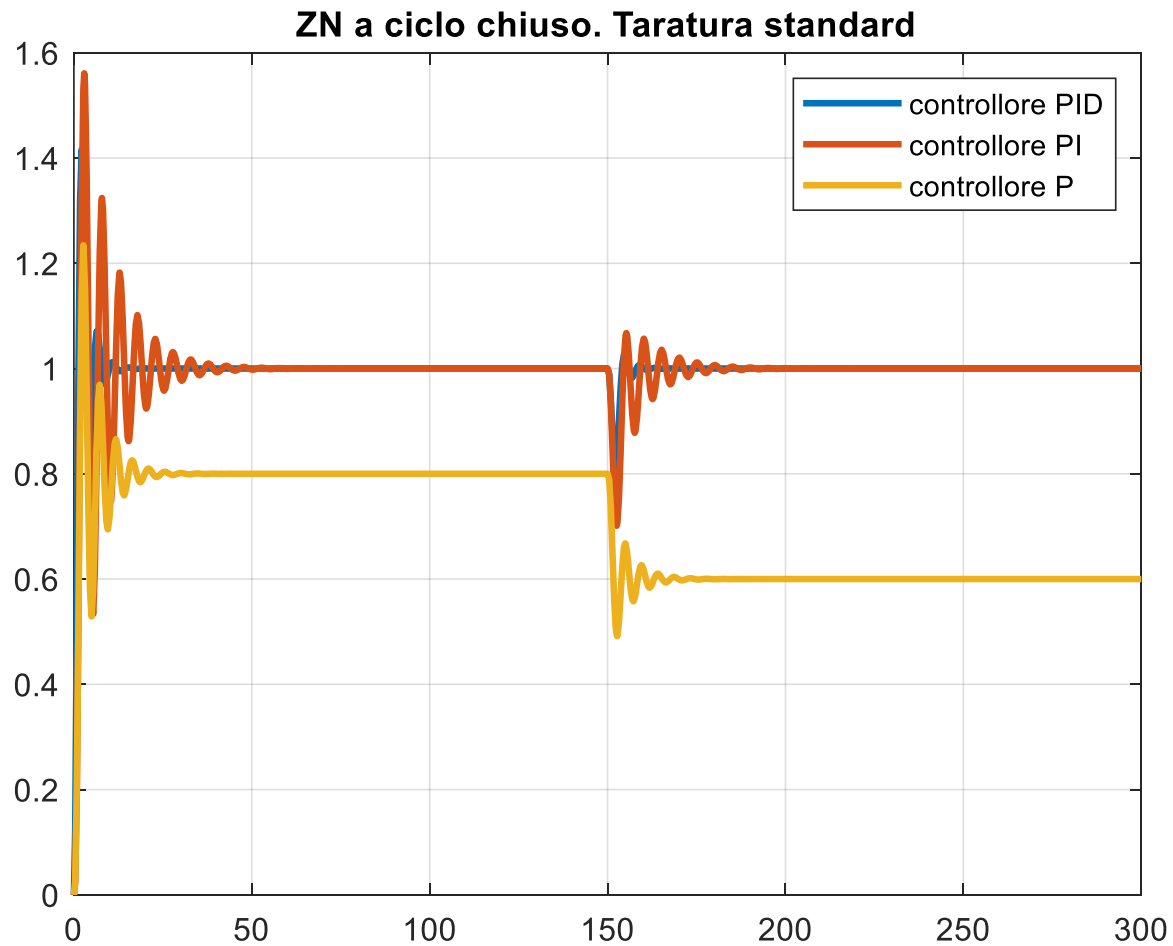
$$K_u = 8$$

$$T_u = 3.62$$



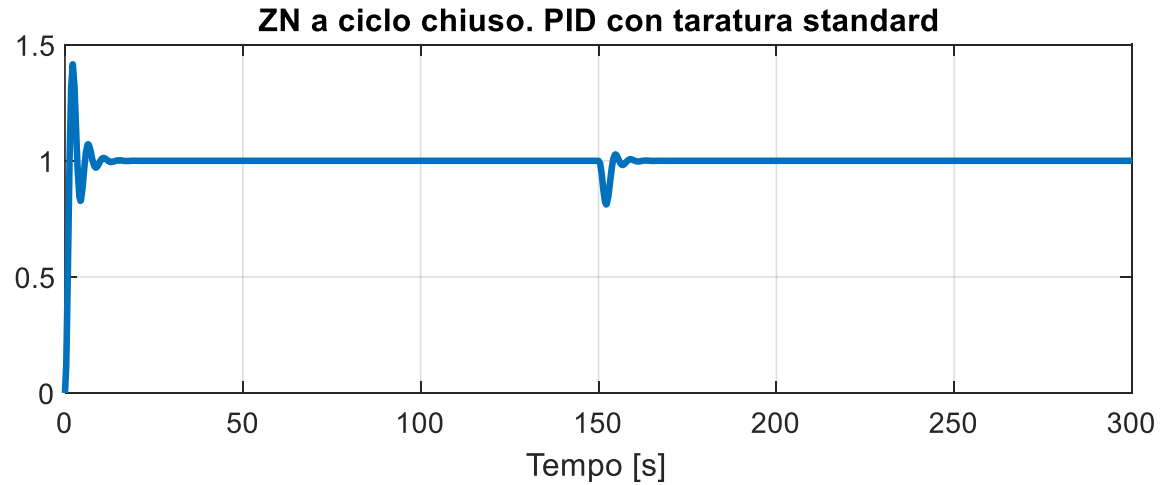
	K_P	T_I	T_D
Regolatore P	4		
Regolatore PI	3.6	3.02	
Regolatore PID	4.8	1.81	0.45

Regole di taratura standard - simulazioni

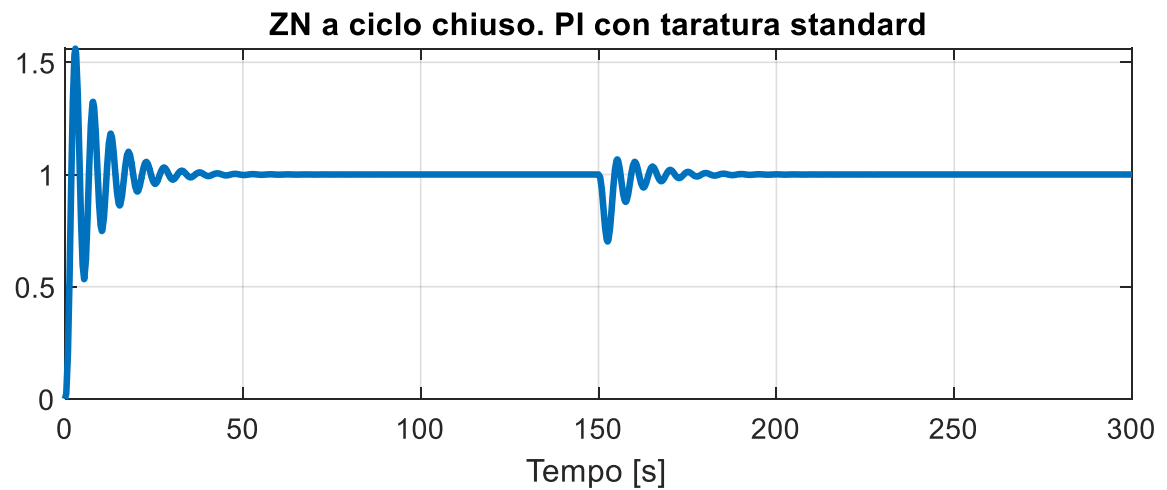


Regole di taratura standard - simulazioni

Regolatore PID



Regolatore PI



Regole di taratura modificate

Modified Ziegler-Nichols Settings

	K_c	T_I	T_D
Original(1/4 decay ratio)	$0.6K_u$	$T_u/2$	$T_u/8$
Some Overshoot	$0.33K_u$	$T_u/2$	$T_u/3$
No Overshoot	$0.2T_u$	T_u	$T_u/3$

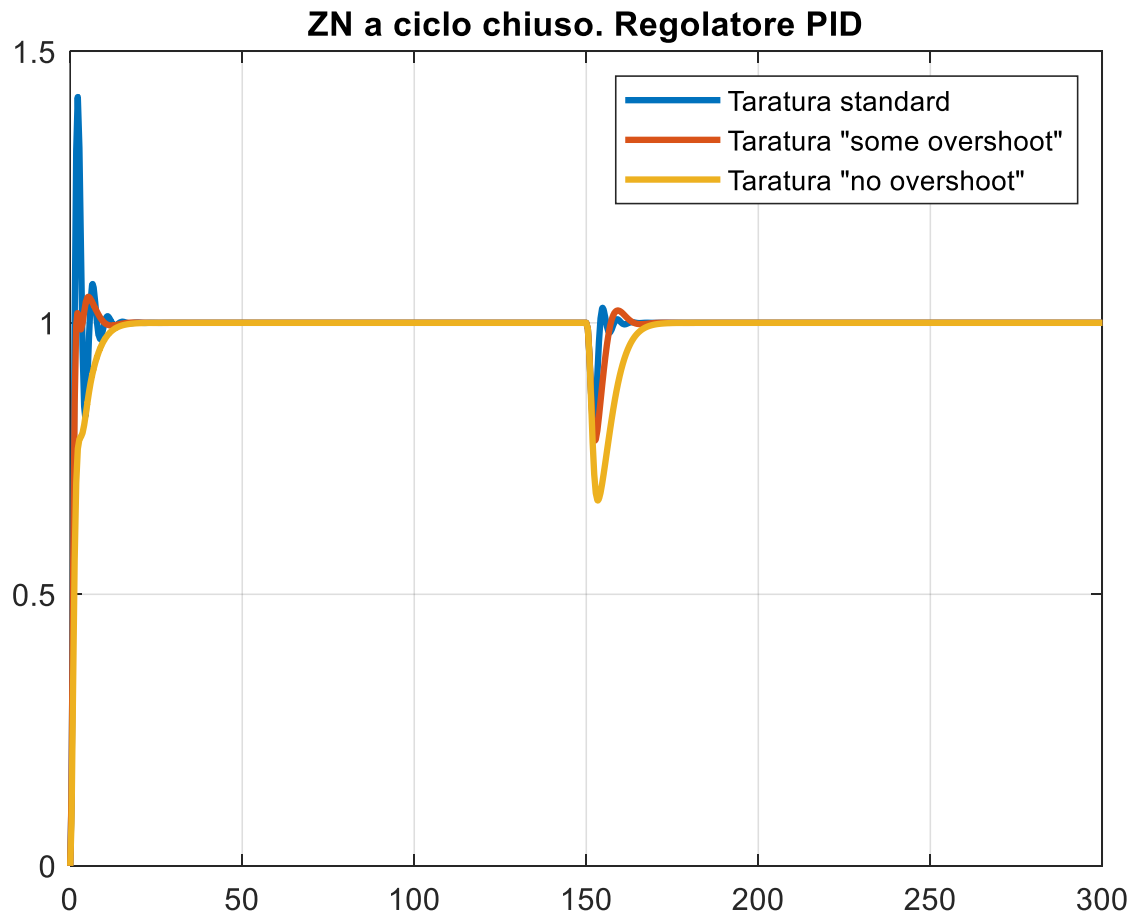
$$K_u = 8$$

$$T_u = 3.62$$



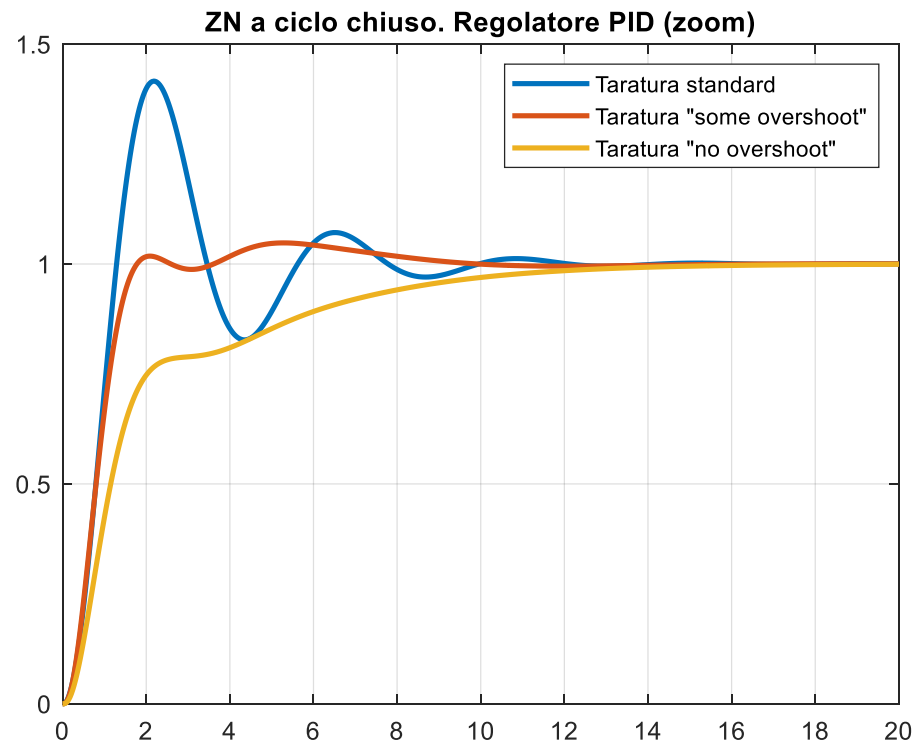
	K_p	T_I	T_D
Standard	4.8	1.81	0.45
«Some overshoot»	2.64	1.81	1.2
«No overshoot»	1.6	3.62	1.2

Regole di taratura modificate - simulazioni

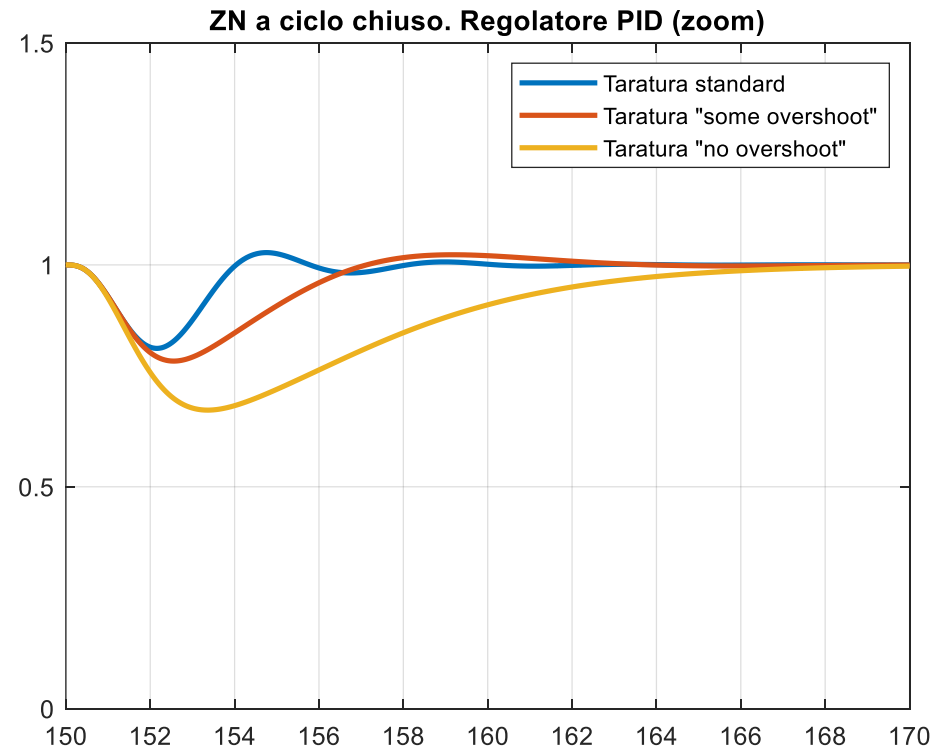


Regole di taratura modificate – simulazioni (zoom)

Zoom sul transitorio iniziale



Zoom sul transitorio di reiezione del disturbo

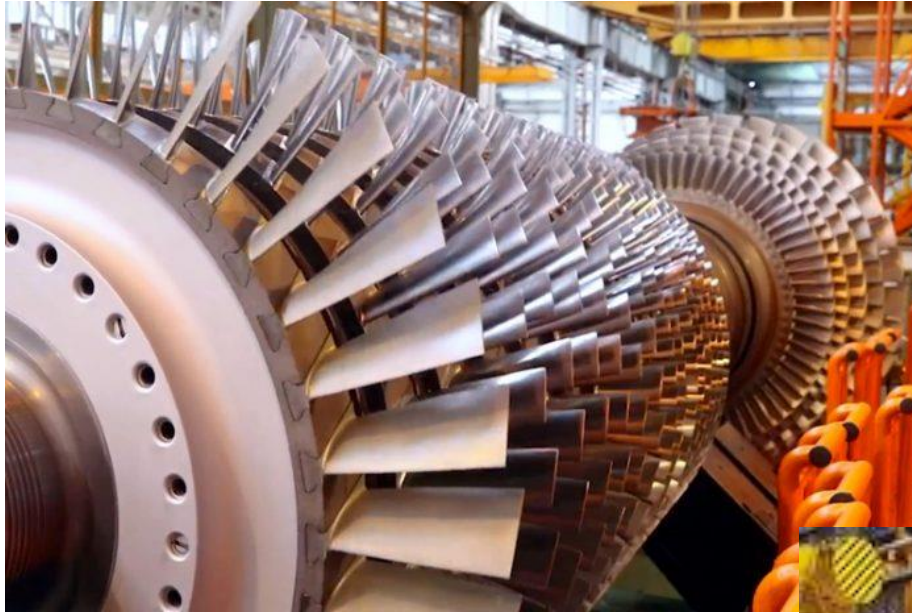


Metodo di Ziegler e Nichols a ciclo chiuso - commenti

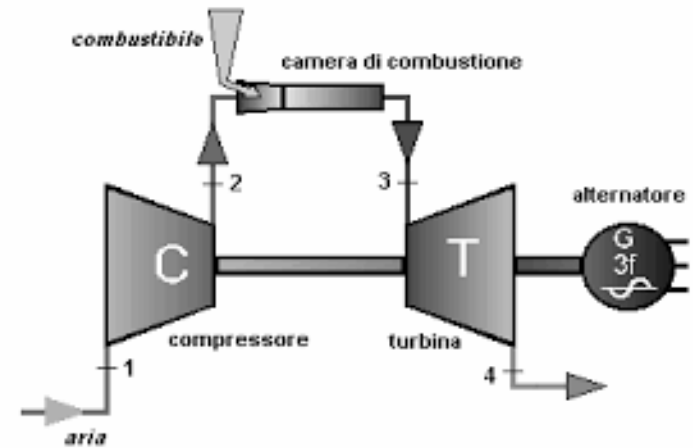
Il metodo di taratura di Ziegler e Nichols a ciclo chiuso presenta **seri problemi di natura implementativa**. Nella esecuzione del test volto a individuare il guadagno critico ed il relativo periodo della oscillazione permanente il processo deve essere portato a funzionare in condizione di **limite di stabilità**. Tale modalità operativa è fortemente rischiosa, soprattutto in impianti di grossa taglia, sia per le apparecchiature che per gli operatori.

L'ampiezza della oscillazione permanente (sia per quanto riguarda l'ingresso che l'uscita) non può essere controllata, e può pertanto risultare eccessiva e tale da indurre situazioni di potenziale danneggiamento per gli organi dell'impianto o di pericolo per gli operatori. Si aggiunga anche che nella ricerca iterativa del guadagno critico si incorre anche in valori di guadagno superiori al guadagno critico, e la relativa instabilità, ove non rilevata prontamente, può avere effetti gravemente rischiosi.

Regolazione di velocità di una turbina a gas



Impiego in impianti per la produzione di energia elettrica



La turbina è posta in rotazione dalla miscela che espande in turbina dalla camera di combustione investendone la palettatura.

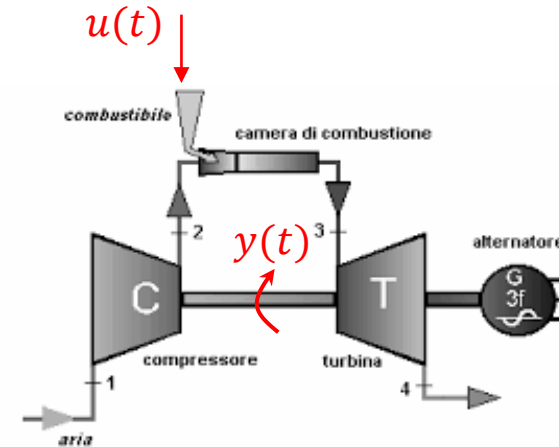


➤ **Variabile di ingresso**

*Portata di gas combustibile
(immesso in camera di combustione)*

➤ **Variabile di uscita**

Velocità angolare del gruppo compressore-turbina-alternatore



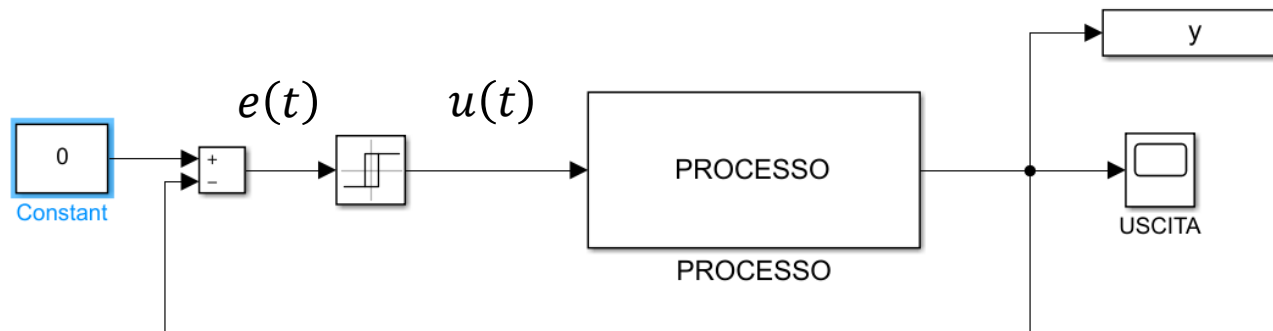
Il funzionamento della turbina nel regime oscillatorio indotto dalla applicazione del metodo di ZN a ciclo chiuso (ampie e imprevedibili oscillazioni della portata di gas immesso in camera di combustione e della velocità di rotazione dell'albero della turbina) ne causerebbe con tutta probabilità il danneggiamento o la distruzione (oltre ad innescare pericolosi fenomeni di instabilità termofluodinamica come ad esempio l'humming)

Vari ricercatori hanno affrontato il problema della definizione di un **test sperimentale alternativo** a quello previsto nell'ambito del metodo di ZN a ciclo chiuso che possa fornire approssimativamente le medesime informazioni ma che risulti operativamente più sicuro e meno problematico.

Metodo del «relay feedback test» (RFT) (Metodo di Astrom-Hagglund)

Tale **test sperimentale alternativo** può essere realizzato attraverso l'impiego di un **controllore differente** rispetto al controllore proporzionale previsto nel test di Ziegler e Nichols.

Si deve impiegare un **controllore non lineare** avente caratteristica **a relè**

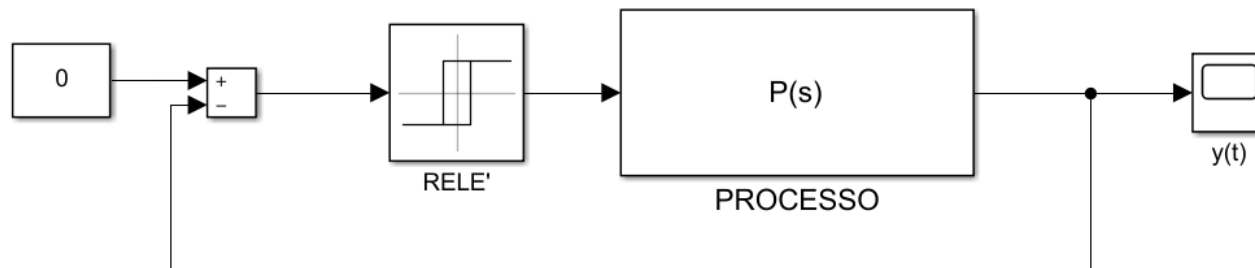


Controllore non lineare: relè con ampiezza h

$$u(t) = \begin{cases} h & e(t) \geq 0 \\ -h & e(t) < 0 \end{cases}$$

Il relè è un dispositivo di controllo ON-OFF la cui uscita può assumere solo **due valori costanti**. E' il **segno** della variabile di ingresso al relè (la variabile di errore) a determinarne il valore di uscita.

La **base teorica** del metodo del RFT è un risultato della teoria del controllo non lineare che stabilisce che sotto le medesime condizioni di applicabilità del metodo di ZN a ciclo chiuso (esistenza di un K critico finito) si instaura nel seguente sistema in retroazione



una condizione di regime oscillatorio periodico (ciclo limite) in cui l'uscita oscilla intorno al valore del set point.

L'ampiezza A e la frequenza Ω della **armonica fondamentale** di tale oscillazione sono determinabili sulla base dei diagrammi di Bode della FdT del processo $P(s)$ attraverso le formule seguenti:

$$A = \frac{4h}{\pi k_{cr}}$$

$$k_{cr} = 10^{\frac{M_{gdB}}{20}}$$

$h =$ ampiezza del relè

$$\Omega = \omega_{cr}$$

ω_{cr} («pulsazione critica») è il valore di pulsazione in corrispondenza del quale la fase vale -180°

$$A = \frac{4h}{\pi k_{cr}} \quad k_{cr} = 10^{\frac{M_{gdB}}{20}} \quad h = \text{ampiezza del relè}$$

$$\Omega = \omega_{cr}$$

Il parametro k_{cr} , che si determina a partire dal **margine di guadagno M_{gdB}** coincide con il guadagno critico K_u del metodo di Ziegler e Nichols.

$$K_u = k_{cr} \quad \rightarrow \quad \boxed{A = \frac{4h}{\pi K_u}} \quad \rightarrow \quad \boxed{K_u = \frac{4h}{\pi A}}$$

Il periodo T della oscillazione che si instaura nell'ambito del RFT vale $T = \frac{2\pi}{\Omega} = \frac{2\pi}{\omega_{cr}}$, e coincide con il periodo T_u della oscillazione che si instaura nel test di Ziegler e Nichols a ciclo chiuso

$$\boxed{T_u = T}$$

La procedura basata sul RFT prevede che si rilevino il periodo T e l'ampiezza A della oscillazione ottenuta impiegando un relè di ampiezza h . Valutati tali parametri, i coefficienti T_u e K_u che debbono essere impiegati per il calcolo dei guadagni del controllore si determinano secondo le seguenti relazioni

$$T_u = T \qquad K_u = \frac{4h}{\pi A}$$

N. B. Tale procedura è **approssimata** (presuppone che l'impianto «blocchi» tutte le armoniche di ordine superiore rispetto alla fondamentale con frequenza $\Omega = \omega_{cr}$) ma fornisce in genere risultati sufficientemente accurati.

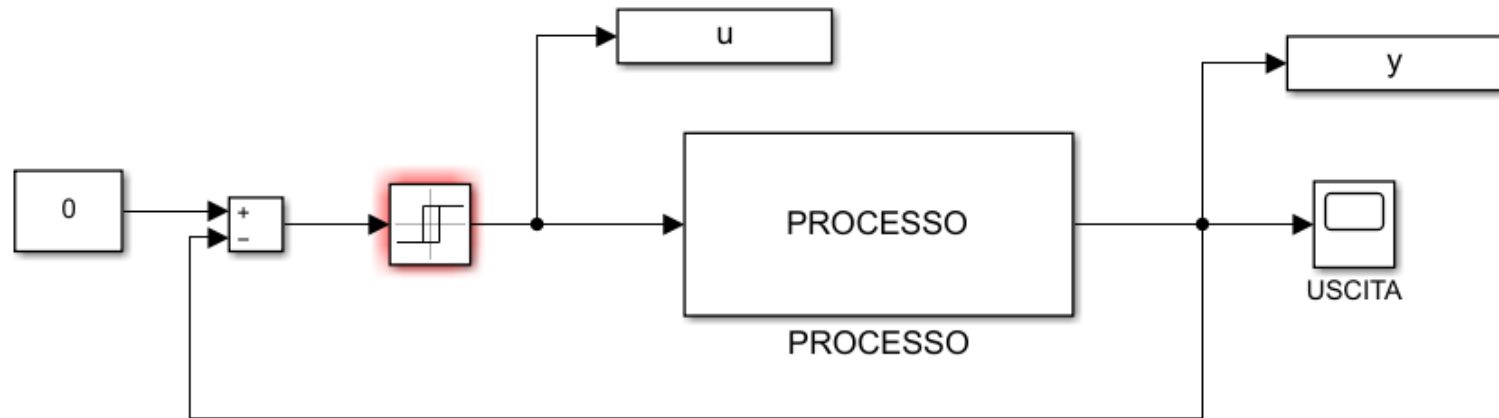
Il **principale vantaggio** del RFT nei confronti del metodo di ZN a ciclo chiuso è che il processo lavora in una condizione oscillatoria molto più «controllata» e meno pericolosa rispetto a quella che si instaura durante il test sperimentale associato al metodo di ZN a ciclo chiuso. Difatti, riducendo l'ampiezza h del relè si può fare in modo che l'ampiezza dell'oscillazione dell'uscita diventi arbitrariamente piccola. Al contrario, durante il test sperimentale associato al metodo di ZN a ciclo chiuso l'ampiezza della oscillazione risultante non è modificabile.

Esempio

L'intera procedura di applicazione del RFT al medesimo processo del precedente esempio è illustrata nel Live Script:

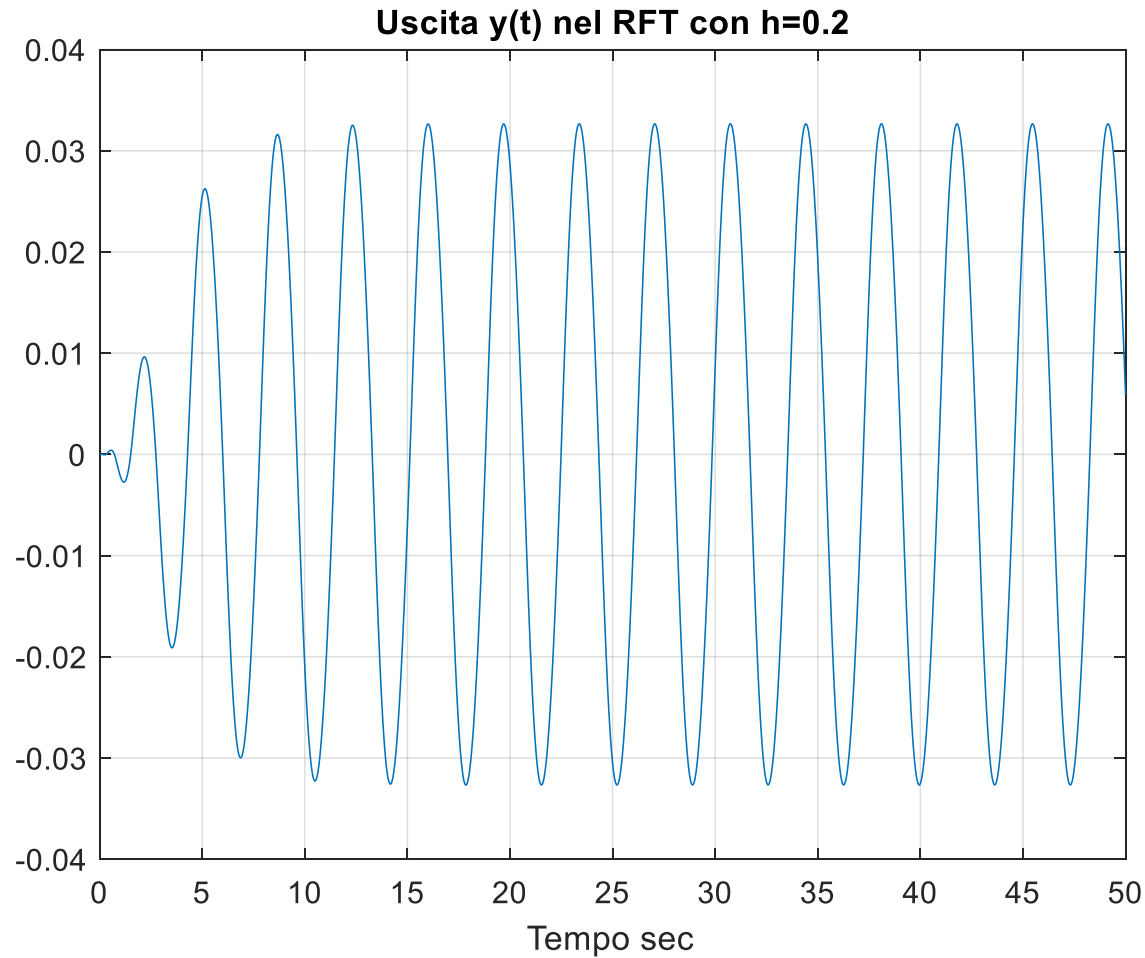
File: RFT_LiveScript.mlx

Il Live Script avvia in automatico il seguente modello Simulink

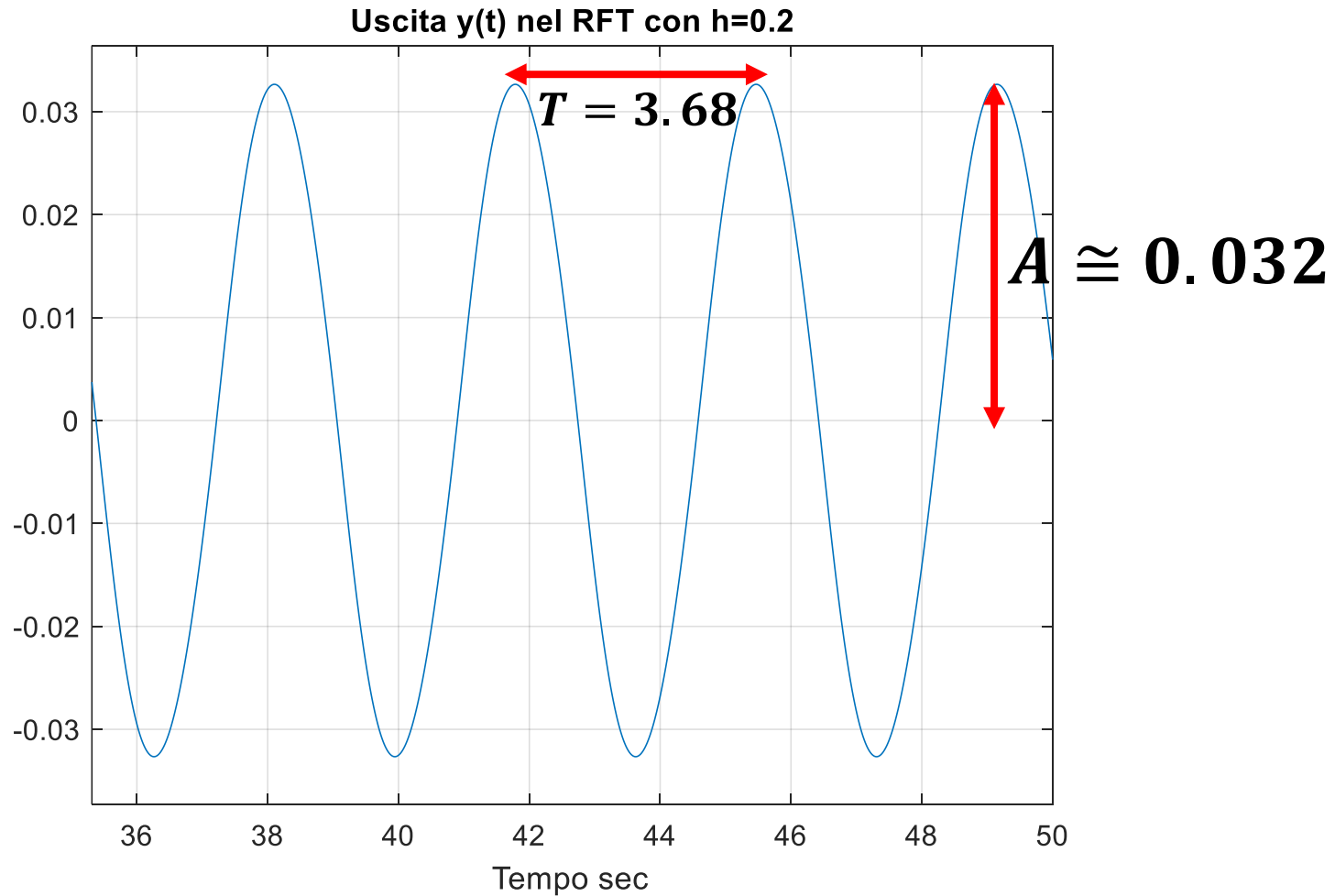


File: RFT.slx

Ponendo l'ampiezza del relè pari ad $h = 0.2$ si ottiene la seguente forma d'onda per la variabile di uscita



Zoomando sulla evoluzione oscillatoria di regime è possibile rilevare il periodo T e l'ampiezza A



L'applicazione della formula per il calcolo del guadagno critico K_u fornisce il seguente risultato:

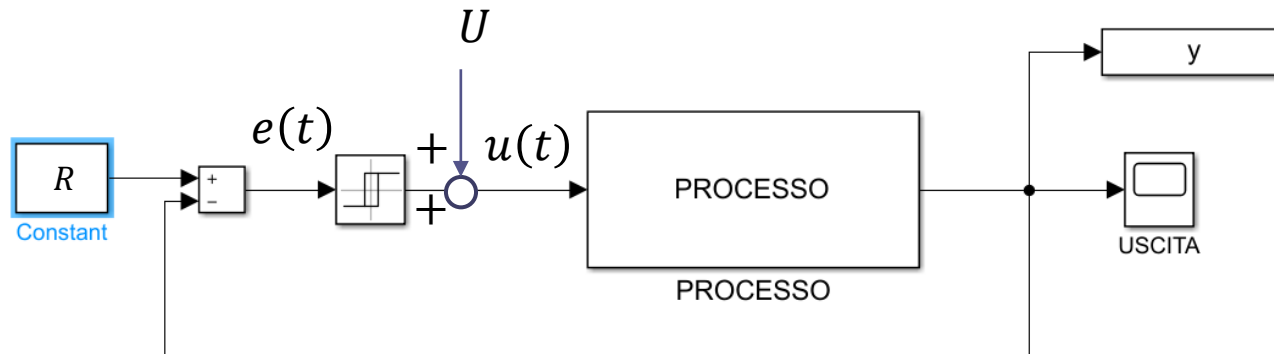
$$K_u = \frac{4h}{\pi A} = \frac{4 \cdot 0.2}{\pi \cdot 0.032} \cong 7.8$$

$$T_u = T \cong 3.68$$

I parametri così calcolati sono molto prossimi a quelli determinati applicando il metodo di ZN a ciclo chiuso

RFT per processi con ingresso positivo

Quando la variabile di ingresso all'impianto può assumere solo valori positivi (ad esempio quando rappresenta l'apertura di una valvola) si applica un **offset costante** U all'ingresso e si sceglie il set point come $R = U/\mu$ dove μ è il guadagno statico del processo che deve essere preventivamente identificato (ad esempio per mezzo di uno step test).



Chiaramente l'ampiezza h del relè dovrà essere tale che $h \leq U$. In tal modo l'ingresso applicato commuterà fra i valori (entrambi positivi) $U - h$ ed $U + h$

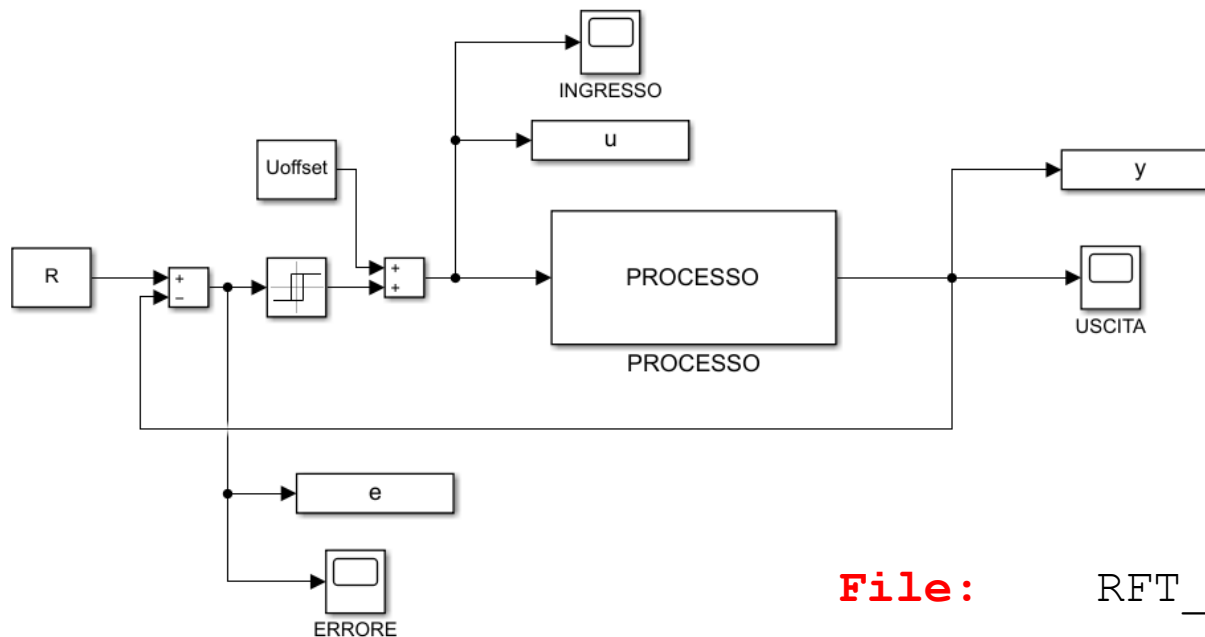
Questo accorgimento può essere applicato unicamente a **processi non integratori** («self-regulating processes»)

Esempio

L'applicazione di questa versione modificata del RFT al medesimo processo del precedente esempio, ma sotto il vincolo che l'ingresso $u(t)$ sia **vincolato nell'intervallo $[0, 1]$** è illustrata nel Live Script:

File: RFT_offset_LiveScript.mlx

Il Live Script avvia in automatico il seguente modello Simulink



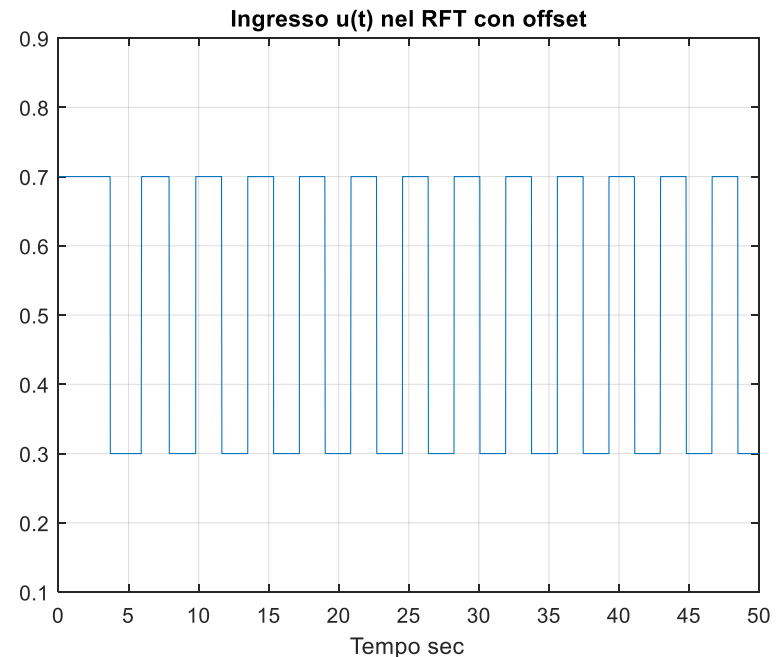
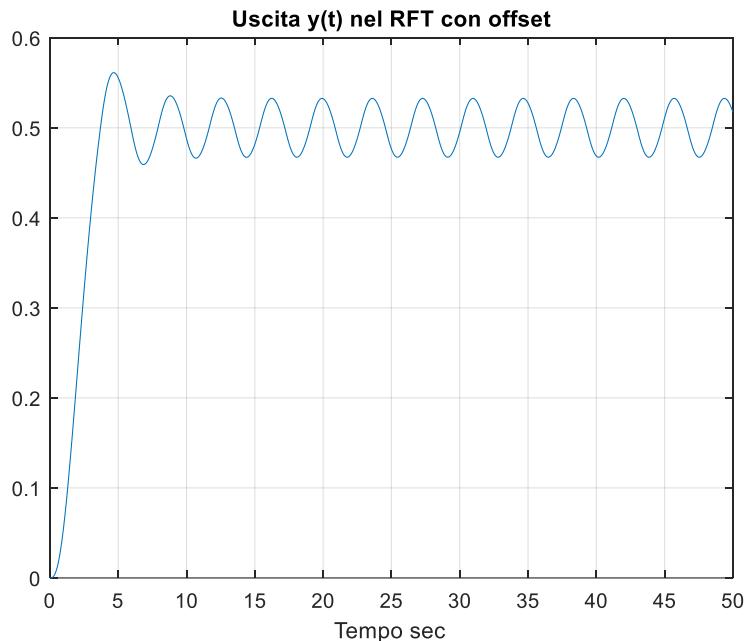
File: RFT_offset.slx

I parametri sono scelti come segue:

$h = 0.2$ Ampiezza del relè

$U = 0.5$ Offset applicato

$R = U/\mu = 0.5$ Il processo è non integratore ed ha guadagno statico $\mu = 1$



L'ampiezza ed il periodo della oscillazione dell'uscita sono analoghe a quelle ottenute nel test senza l'offset.

Il processamento dei dati acquisiti nel test conduce ai medesimi risultati ottenuti in precedenza applicando il RFT senza offset, con la differenza che in questo caso il test ha dato luogo ad un segnale di ingresso appartenente al range desiderato.

Il periodo della oscillazione permanente è

$$T = 3.6820$$

L'ampiezza della oscillazione permanente dell'uscita è:

$$A = 0.0327$$

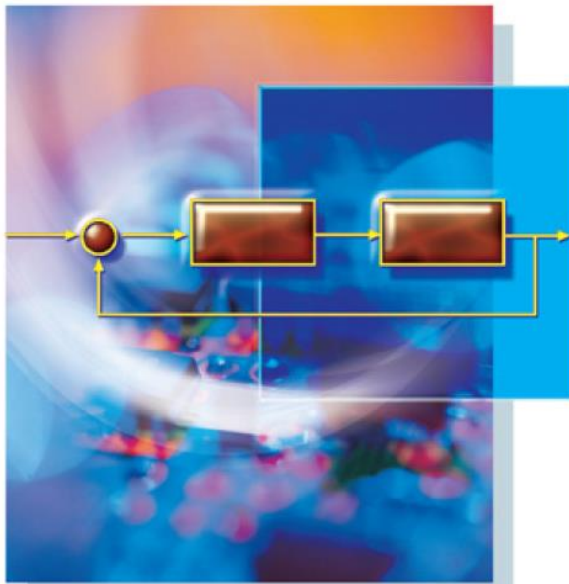
Il guadagno critico K_u è:

$$K_u = 7.7975$$

HANDBOOK OF PI AND PID CONTROLLER TUNING RULES

3rd Edition

Aidan O'Dwyer



Imperial College Press

620 pagine che riportano una molteplicità di formule di taratura per controllori PI e PID per una ampia gamma di modelli di processo (per ciascuno dei quali si fa una panoramica sui metodi disponibili per la stima dei parametri attraverso test sperimentali a ciclo aperto o a ciclo chiuso)

$$G(s) = \mu e^{-s\delta}$$

$$G(s) = \frac{\mu}{1 + sT} e^{-s\delta}$$

$$G(s) = \frac{\mu}{(1 + sT_1)(1 + sT_2)} e^{-s\delta}$$

$$G(s) = \frac{\mu}{s} e^{-s\delta}$$

$$G(s) = \frac{\mu}{s(1 + sT_2)} e^{-s\delta}$$

e altri modelli ancora

Il fenomeno del wind-up

Il fenomeno del **wind-up** si verifica nei sistemi di controllo in cui **il controllore incorpora una azione integrale** (ad es., controllori PI, o PID) e nel contempo si include nella analisi il fenomeno della **saturazione dell'attuatore**, cioè il fatto che la variabile di ingresso al processo non potrà mai eccedere dei valori massimi e minimi dipendenti dal dimensionamento dell'attuatore (ad es., la massima spinta applicabile al veicolo dal sistema propulsivo nel cruise control).

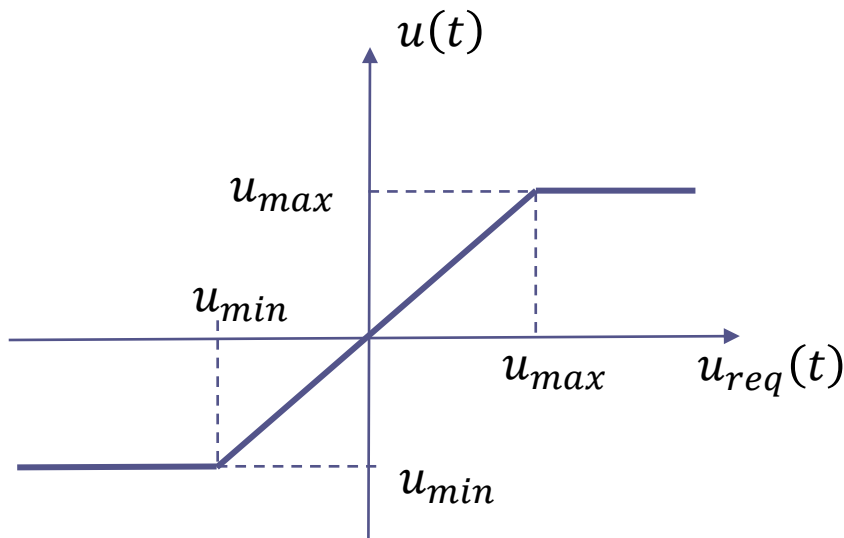
Nei sistemi di controllo reali vi saranno dei valori costanti u_{\min} ed u_{\max} tali che

$$u_{\min} \leq u(t) \leq u_{\max}$$

Quando il controllore “richiede” che venga applicato al processo un segnale di ingresso minore di u_{\min} o maggiore di u_{\max} si dice che il sistema di controllo incorre nella **saturazione dell'attuatore**, il quale non potrà “soddisfare” le richieste del controllore.

Uno schema realistico di un sistema di controllo prevede sempre la presenza di una saturazione dell'organo di attuazione.

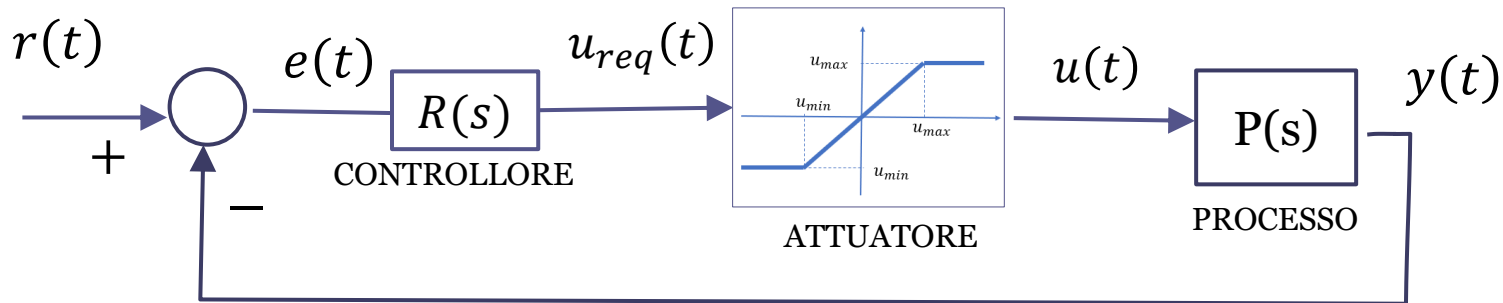
Negli schemi a blocchi rappresentiamo questo fenomeno collocando a monte del processo una caratteristica non lineare avente la forma seguente



$$u(t) = \begin{cases} u_{max} & u_{req}(t) \geq u_{max} \\ u_{req}(t) & u_{min} \leq u_{req}(t) \leq u_{max} \\ u_{min} & u_{req}(t) \leq u_{min} \end{cases}$$

in cui $u_{req}(t)$ rappresenta il segnale generato in uscita dal controllore («**richiesta di controllo**») mentre $u(t)$ è il segnale effettivamente applicato in ingresso al processo da parte dell'attuatore.

Sistema di controllo con saturazione dell'attuatore



Se il sistema di controllo è ben progettato e in particolare gli organi di attuazione sono ben dimensionati rispetto al valore ed alle caratteristiche dinamiche del set point, a regime la variabile di controllo $u(t)$ dovrebbe essere lontana dai livelli di saturazione

Durante i transitori può capitare che $u_{req}(t)$ superi le soglie di saturazione

Quando $u_{req}(t)$ satura, il processo evolve con ingresso costante come se fosse a ciclo aperto e quindi non controllato

Quando l'uscita del controllore $u_{req}(t)$ è saturata l'azione integrale continua ad integrare l'errore e quindi la richiesta di controllo $u_{req}(t)$ continua a crescere, causando il fenomeno chiamato **wind-up dell'azione integrale**.

Per indagare il fenomeno del wind-up consideriamo un sistema di controllo con il processo

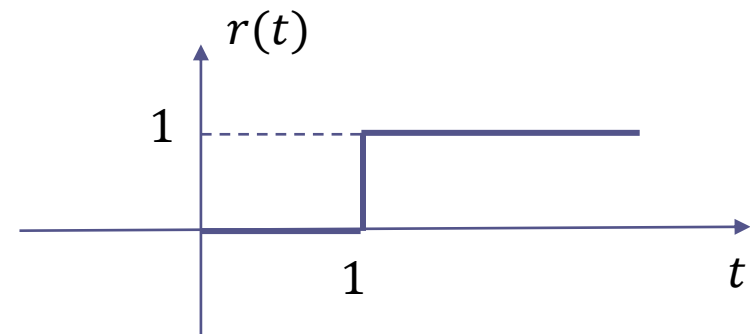
$$P(s) = \frac{1}{1 + s}$$

controllato mediante un regolatore ad azione integrale (I) con guadagno pari a 2.

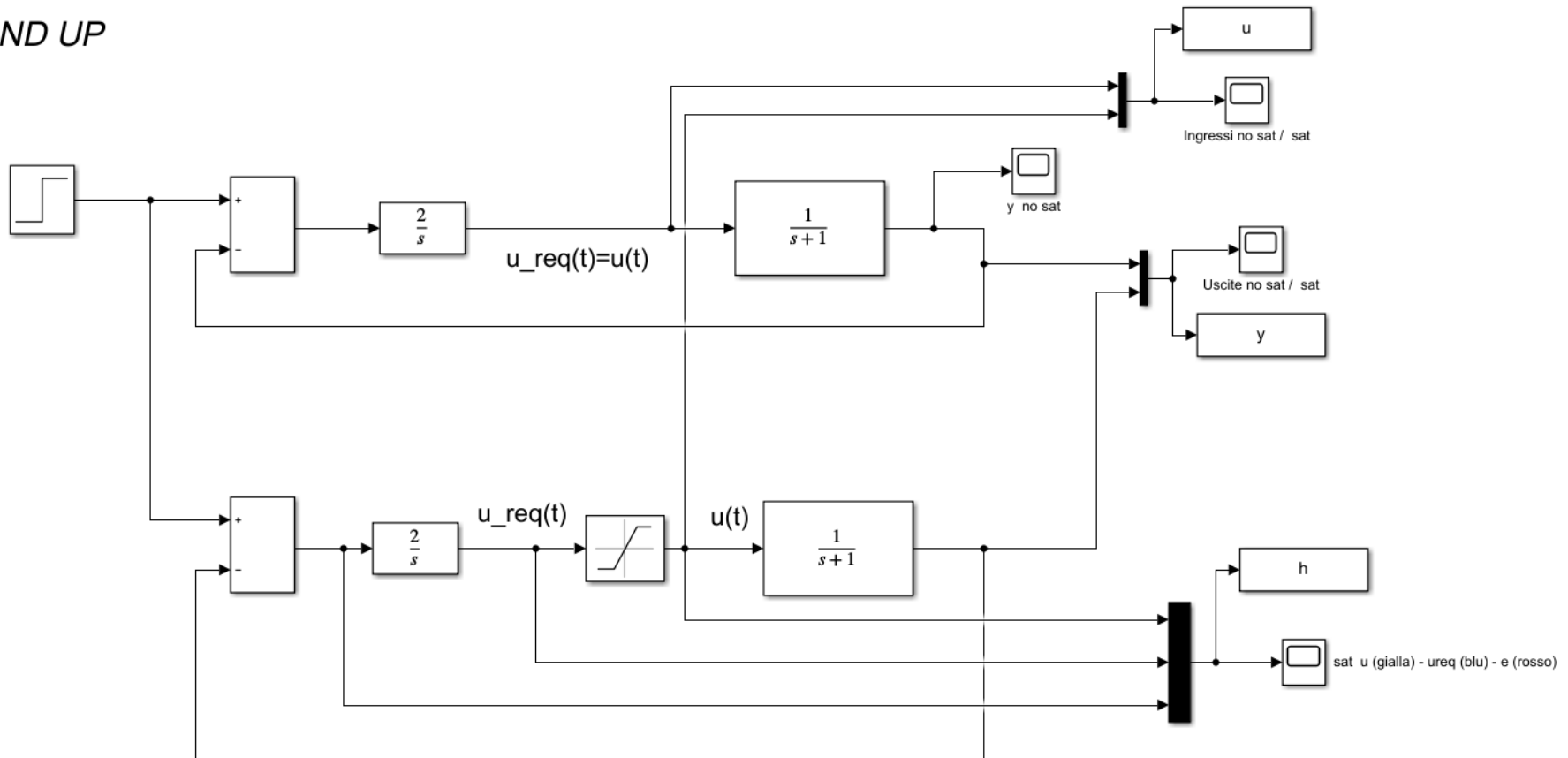
$$R(s) = \frac{2}{s}$$

Simuliamo il sistema di controllo «ideale» (cioè senza saturazione dell'attuatore) e inseriamo successivamente una saturazione, con valori limite simmetrici : $u_{max} = -u_{min} = 1.05$

Il set point è unitario, e viene applicato a partire dall'istante $t = 1$



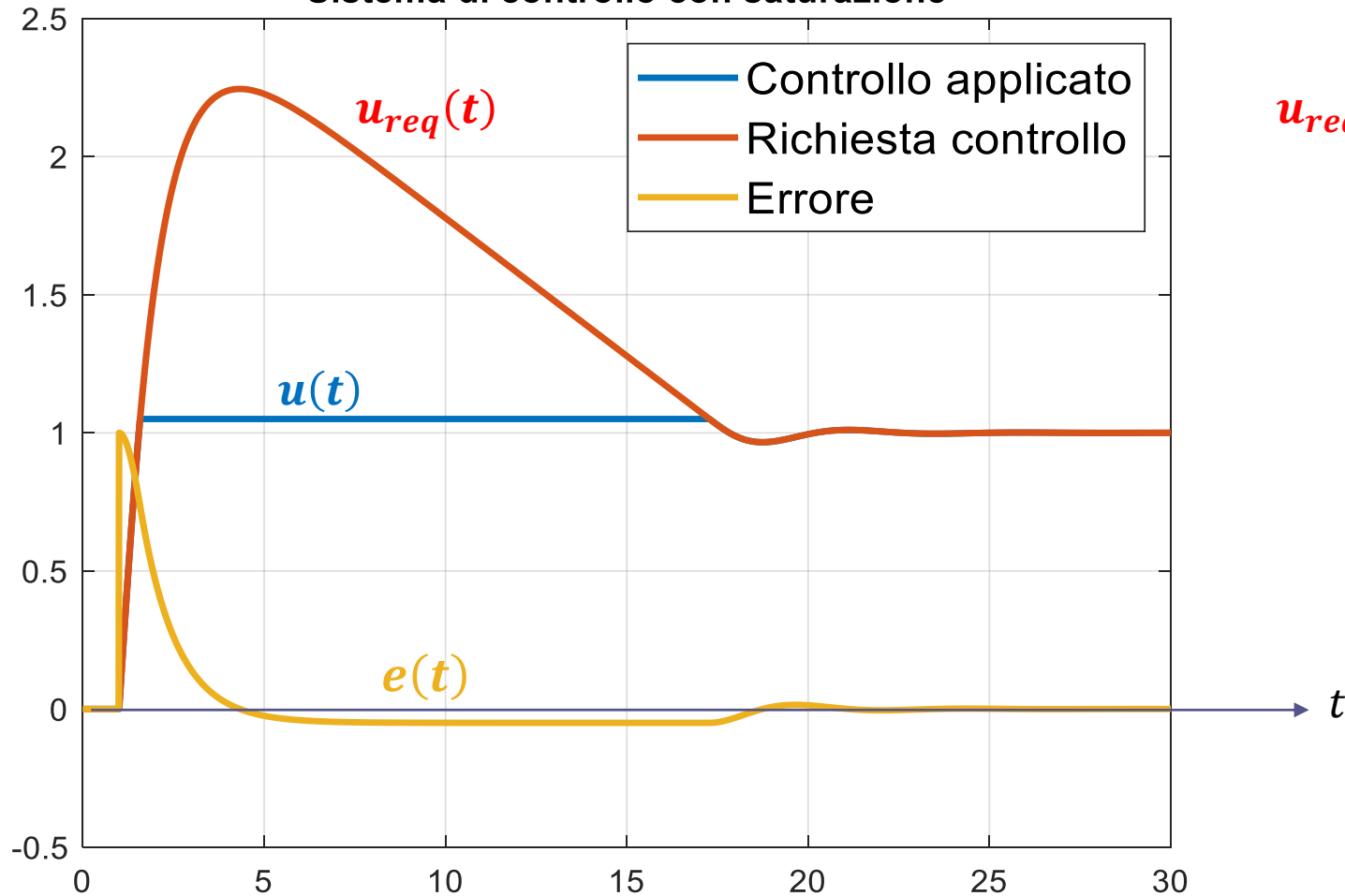
WIND UP



$$u_{req}(t) = 2 \int_0^t e(\tau) d\tau$$

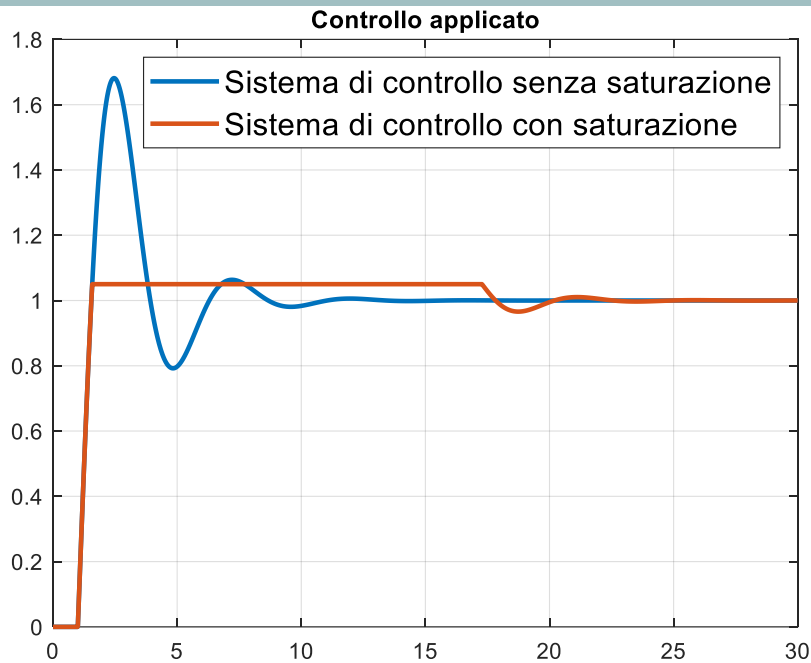
File: Windup_I.slx

Sistema di controllo con saturazione

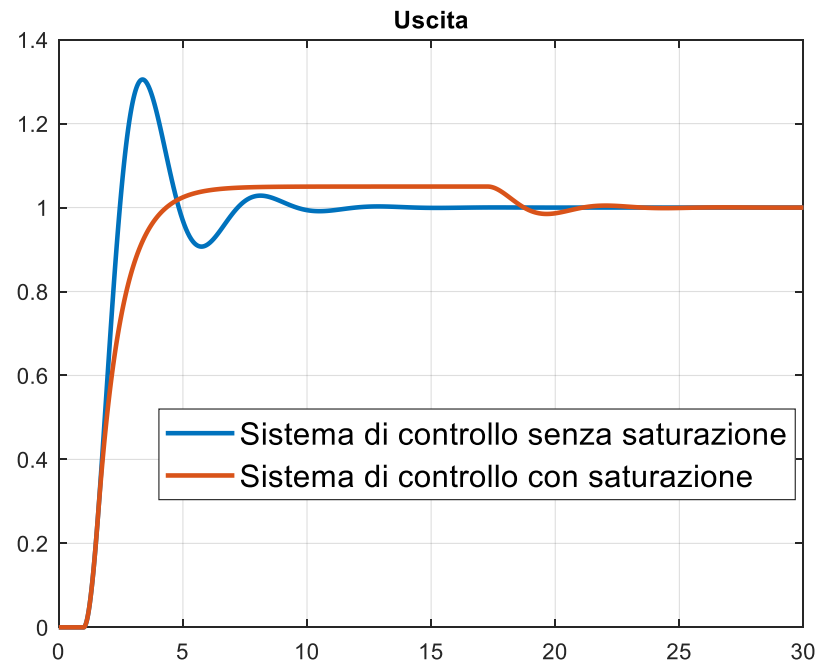


$$u_{req}(t) = 2 \int_0^t e(\tau) d\tau$$

Il sistema di controllo esce dalla condizione di saturazione a $t = 17$

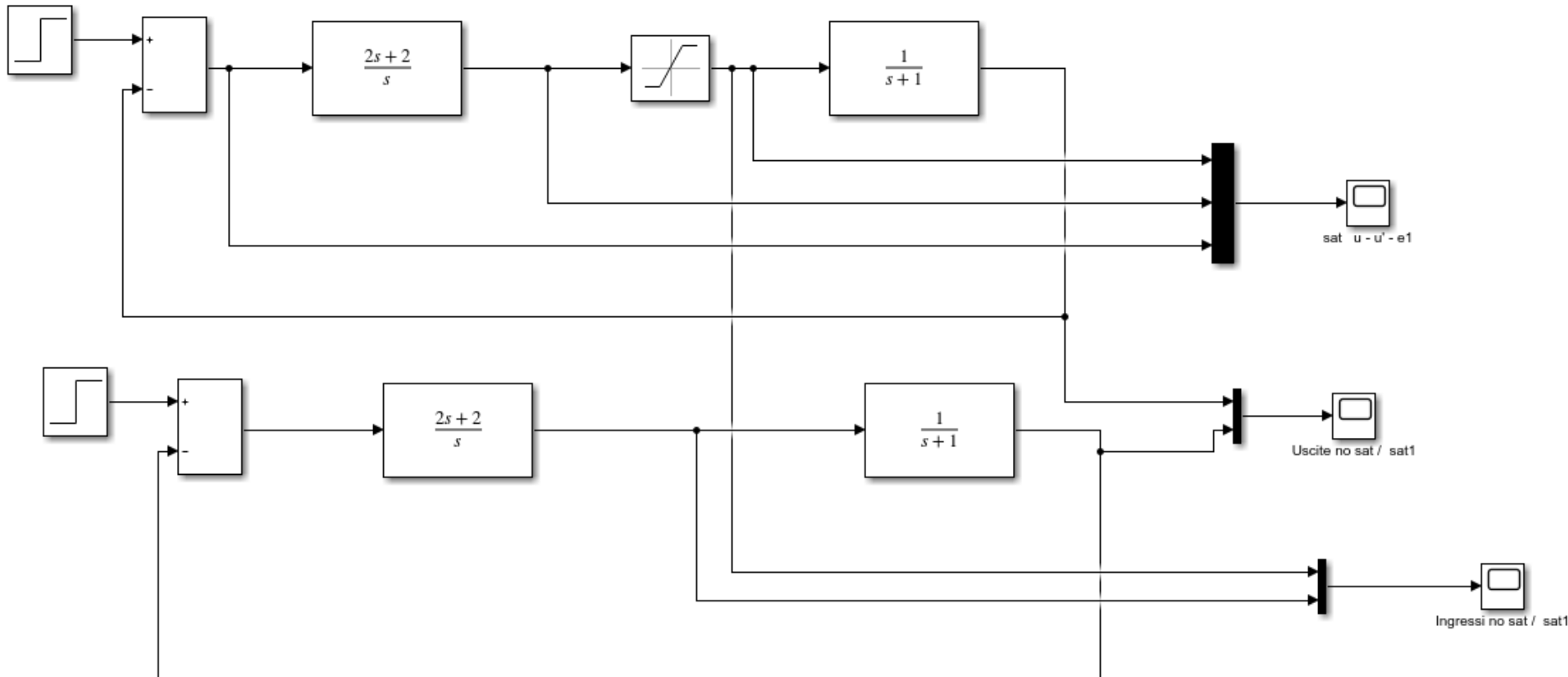


Ingresso al processo con e senza saturazione dell'attuatore



Uscita del processo con e senza saturazione dell'attuatore

Il modello `Windup_PI_2020.slx` considera il medesimo processo stavolta controllato con un **regolatore PI** (con $K_p = 1$ e $T_I = 1s$), e mostra come si verifichino fenomeni del tutto analoghi.



File: `Windup_PI.slx`

Stante l'ampio utilizzo di regolatori ad azione integrale, il fenomeno del wind up è un problema cruciale nei sistemi di controllo, e sono stati sviluppate varie architetture volte ad attenuarne gli effetti deleteri sulle prestazioni dei sistemi di controllo.

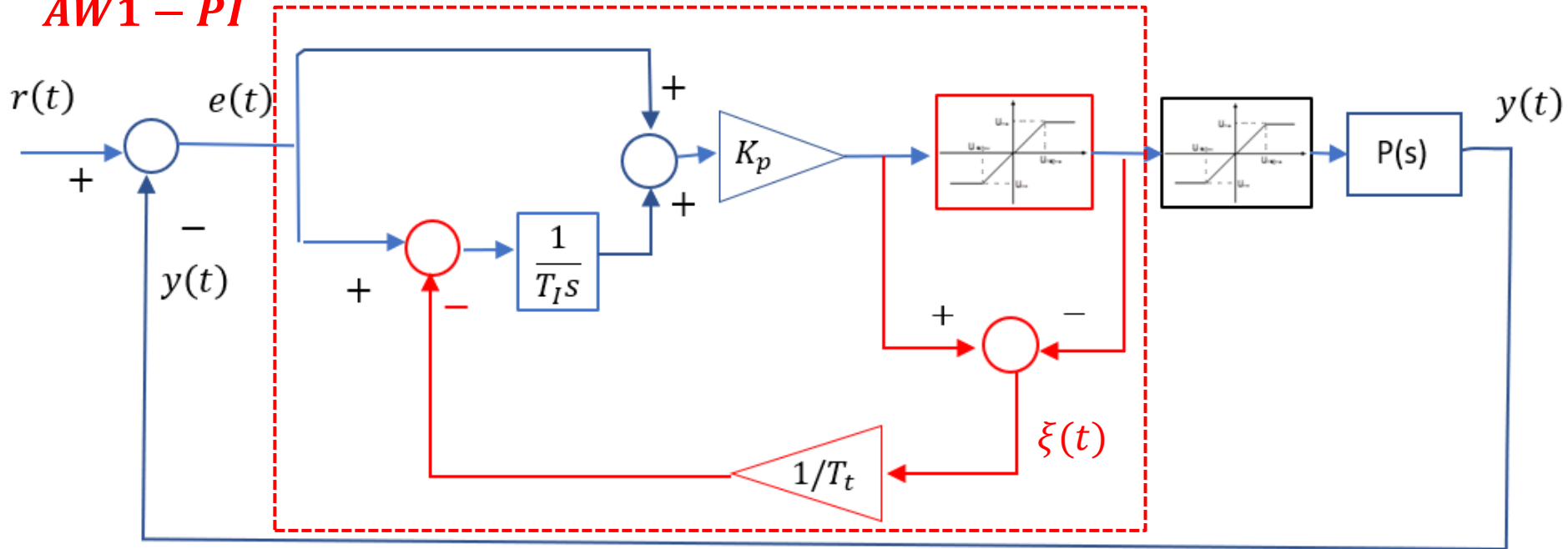
Tali architetture sono dette schemi «**Anti Wind-up**»

Ne vediamo diverse, in gran parte dedicate ai regolatori industriali PI e PID, ed una di natura più generale che può essere applicata con riferimento ad un generico controllore avente un polo nell'origine, non necessariamente di tipo PID.

Primo schema anti wind-up: **back calculation**

AW1(Back calculation) per un controllore PI

AW1 – PI

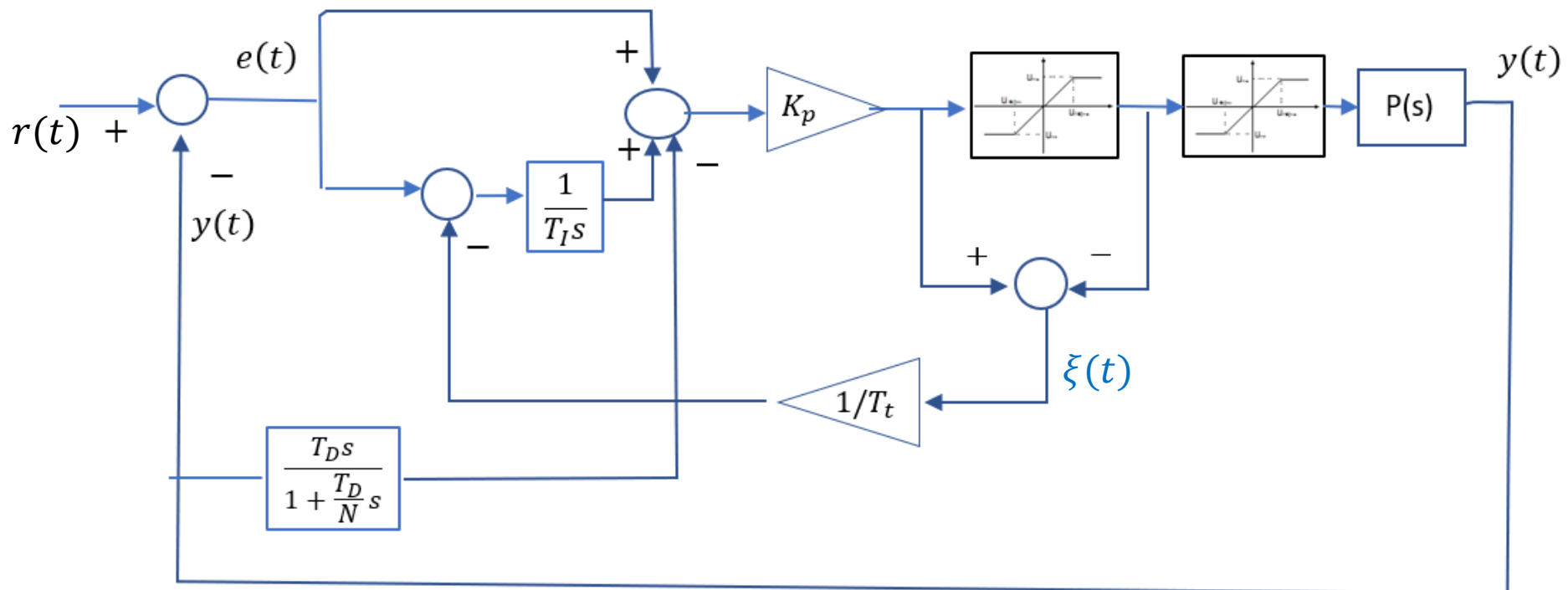


La porzione dello schema in rosso rappresenta la parte addizionale dello schema rispetto alla architettura classica PI. Il segnale $\xi(t)$ diventa diverso da zero quando l'attuatore è soggetto a saturazione. Il guadagno positivo T_t consente di dosare la «forza» della azione di desaturazione. Il controllore ingloba al proprio interno una replica della caratteristica dell'attuatore.

AW1(Back calculation) per un controllore PI – D

Identico allo schema AW1-PI precedente tranne per il fatto che è stato aggiunto il blocco che implementa l'azione derivativa ricevendo in ingresso la variabile di uscita $y(t)$ (l'uscita del blocco si **sottrae** dal nodo sommatore)

AW1 – PI – D

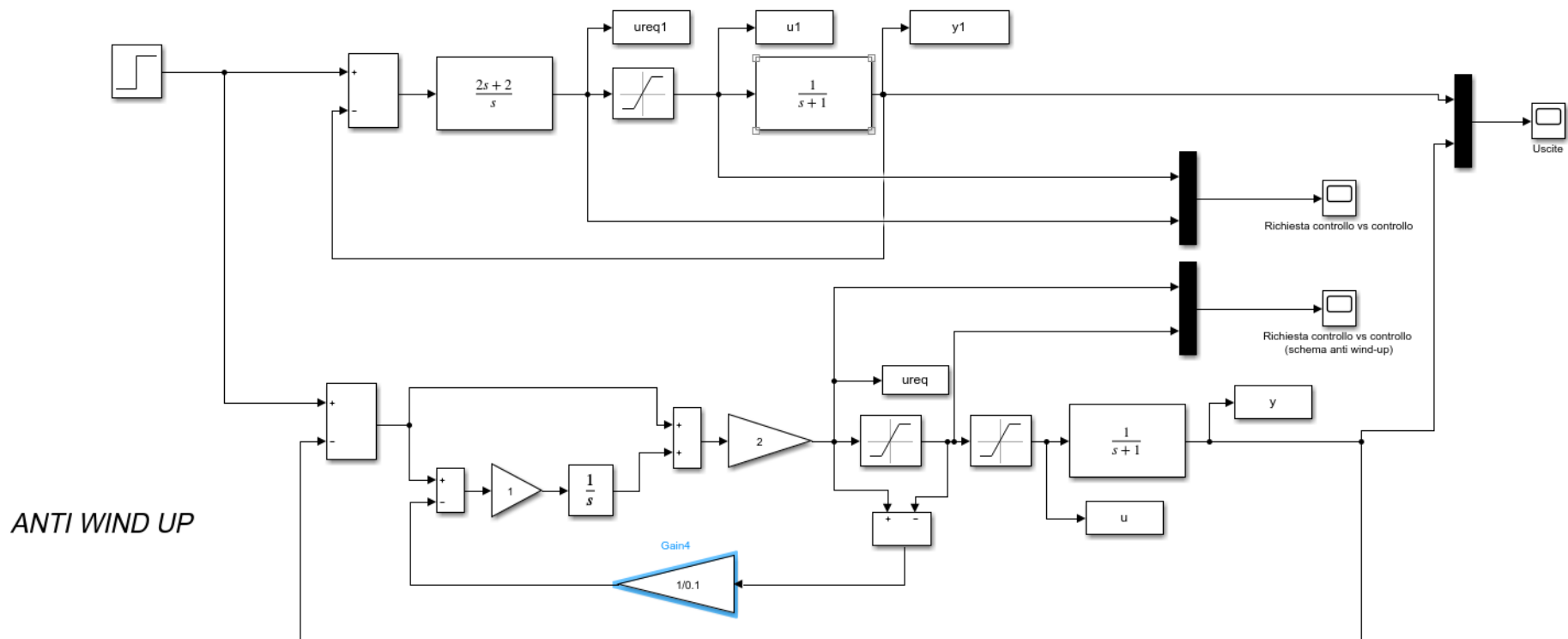


Esempio

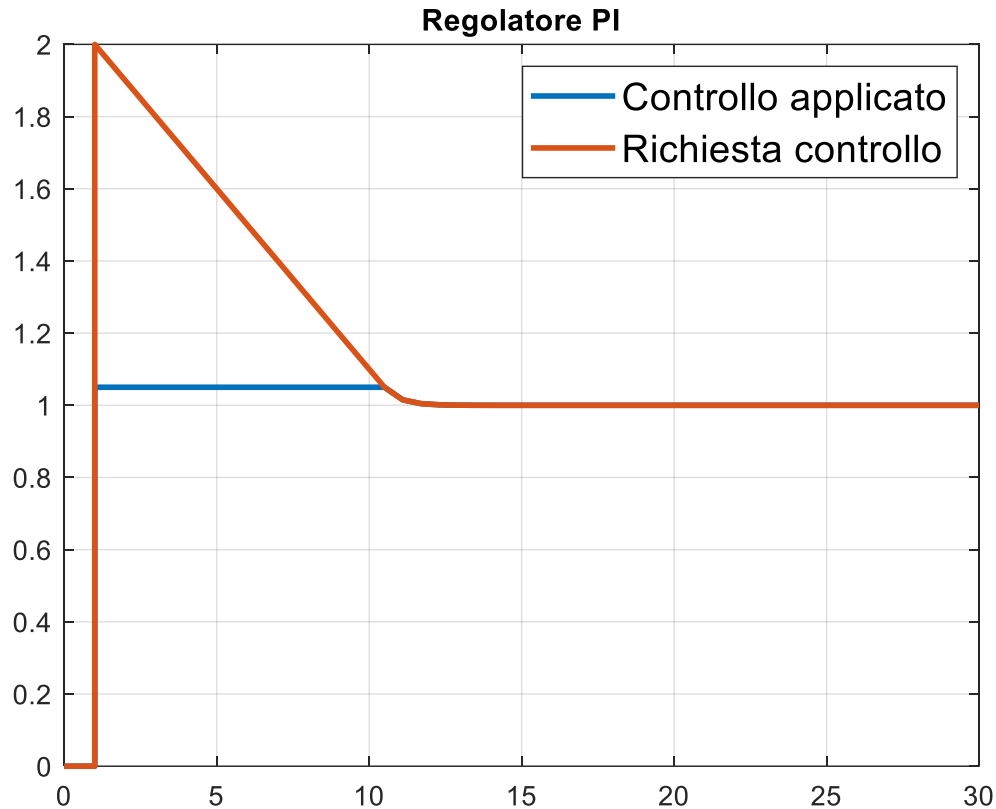
Simuliamo lo schema anti wind-up «*back calculation*» con riferimento al sistema di controllo in cui il processo $P(s) = \frac{1}{s+1}$ viene controllato in retroazione con un regolatore PI avente i parametri $K_p = 2$ e $T_I = 1s$ (livelli di saturazione simmetrici: $u_{max} = -u_{min} = 1.05$).

$u_{max} = -u_{min} = 1.05$).

Si scelga il valore $T_t = 0.1s$ per il parametro libero dello schema AW1 – PI

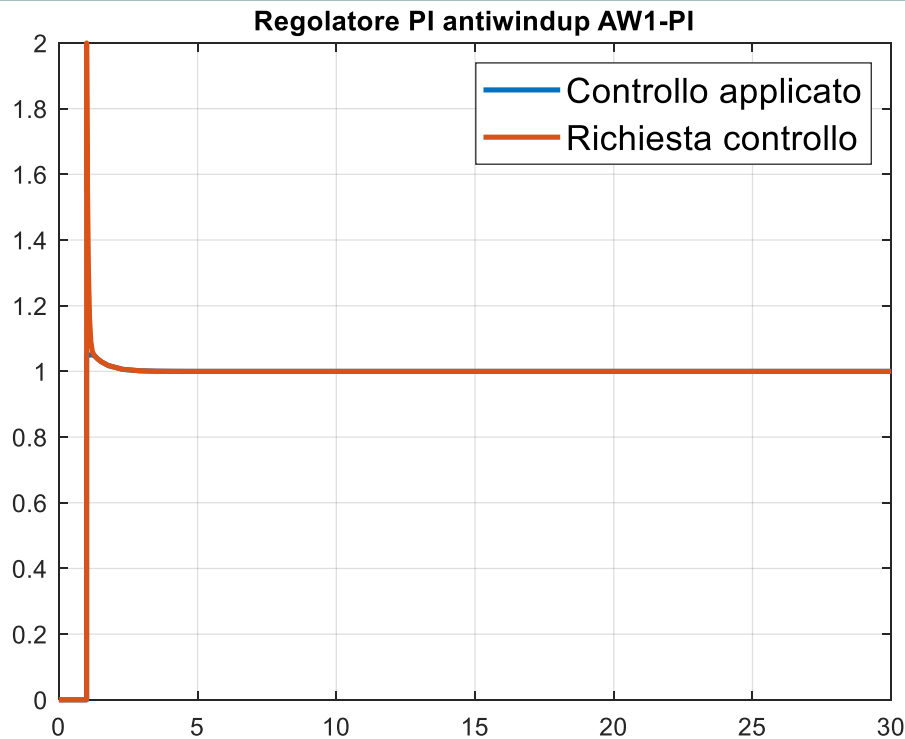


File: AntiwindupSchemaAW1PI.slx

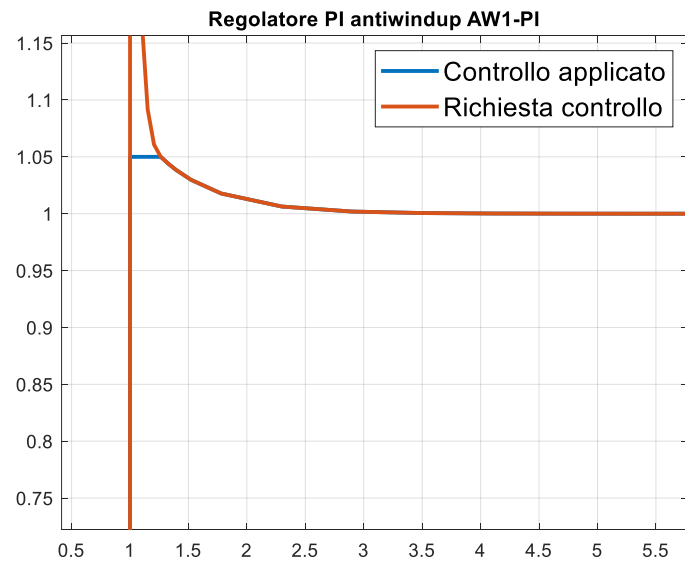


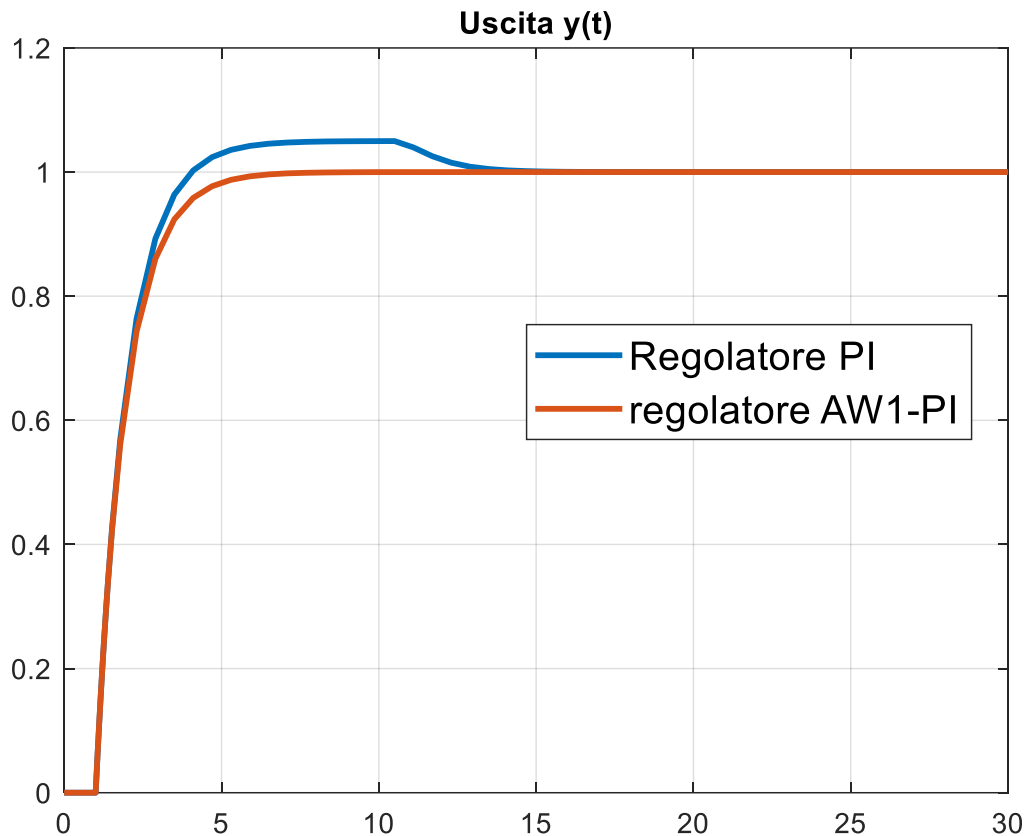
Nello schema di controllo PI tradizionale che non include gli accorgimenti volti ad attenuare il fenomeno del wind-up si osserva la **satrazione pressoché immediata dell'attuatore.**

La saturazione permane per circa 10 secondi.



Nello schema di controllo AW1-PI la permanenza in saturazione è brevissima come si osserva meglio dal grafico sottostante che fa uno zoom sulla prima parte del grafico.

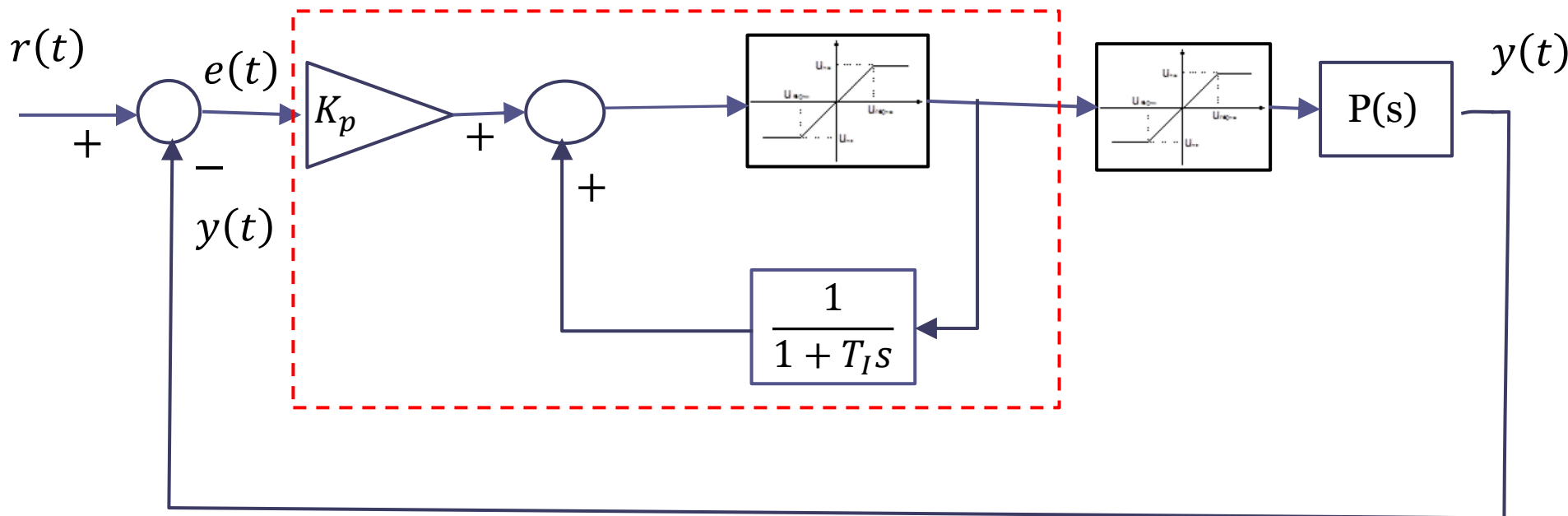




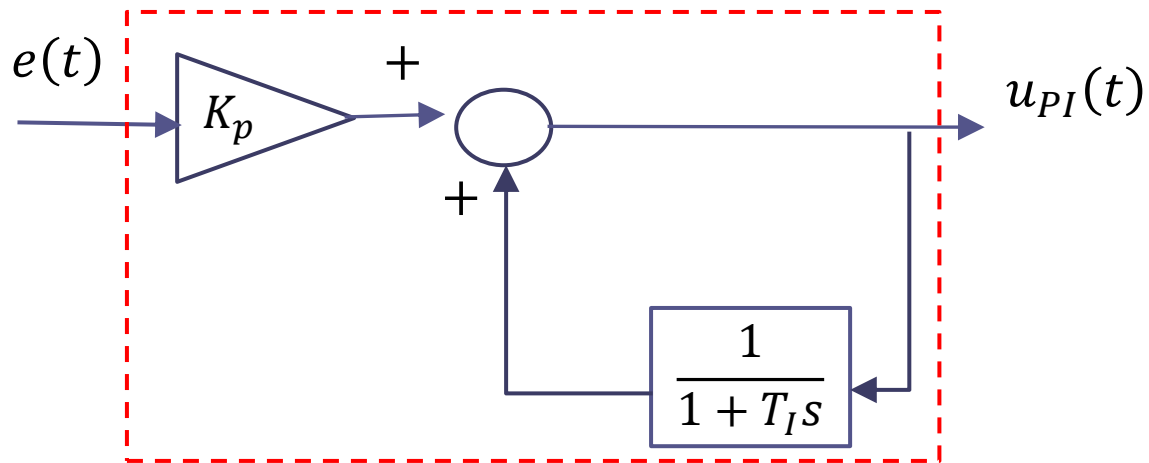
L'impiego dello schema AW1-PI velocizza il raggiungimento del valore di regime da parte dell'uscita. Nello schema PI standard l'uscita rimane «inchiodata» ad un valore costante diverso dal set point per tutta la durata della fase di saturazione.

Secondo schema anti wind-up (per regolatore PI)

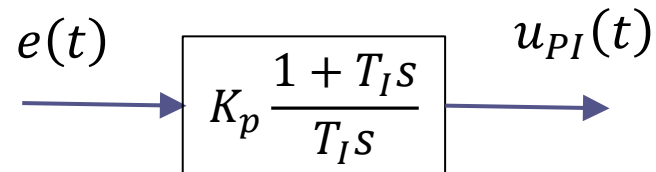
AW2 – PI



Se si rimuove dal controllore la replica del blocco di saturazione, si ottiene uno schema identico ad un regolatore PI «tradizionale» (lo mostriamo nella slide successiva). L'inserimento di tale blocco evita tout-court l'insorgenza della saturazione dell'attuatore



$$K_p \cdot \frac{1}{1 - \frac{1}{1+T_I s}} = K_p \cdot \frac{1+T_I s}{T_I s} = R_{PI}(s)$$



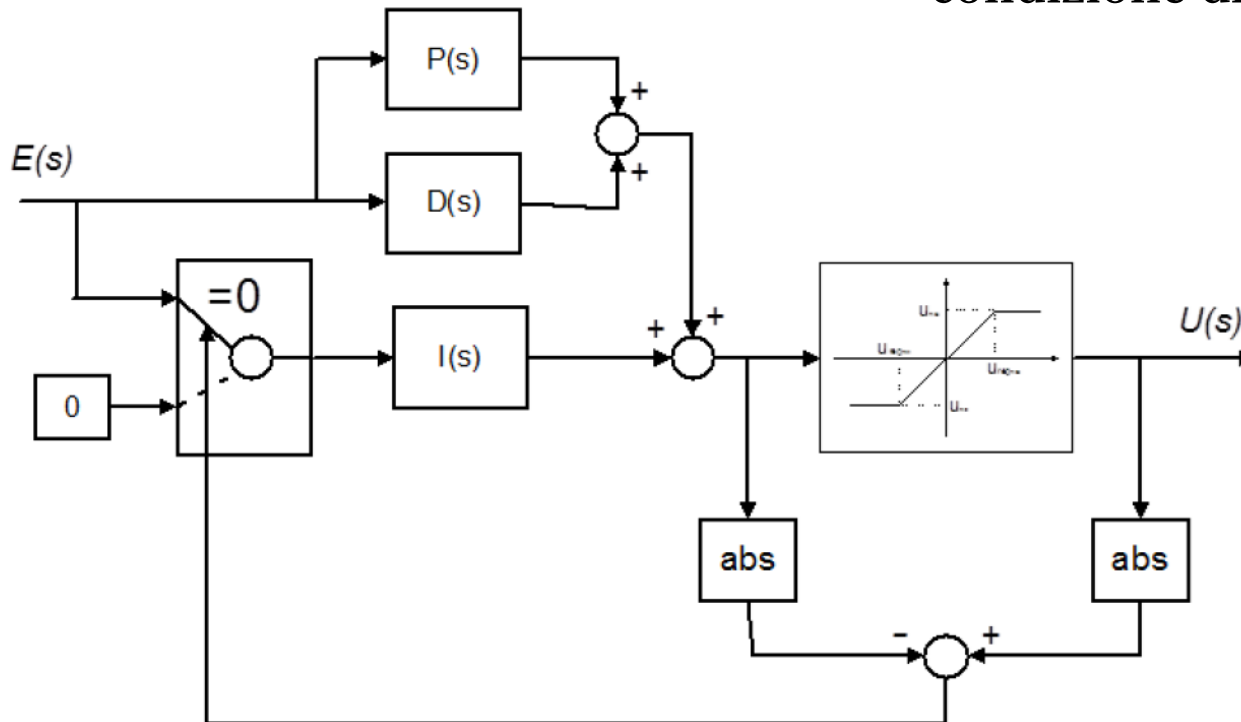
Terzo schema anti wind-up (per regolatore **PID**)

«Conditional integration»

AW3 – PID

Schema a blocchi del solo controllore

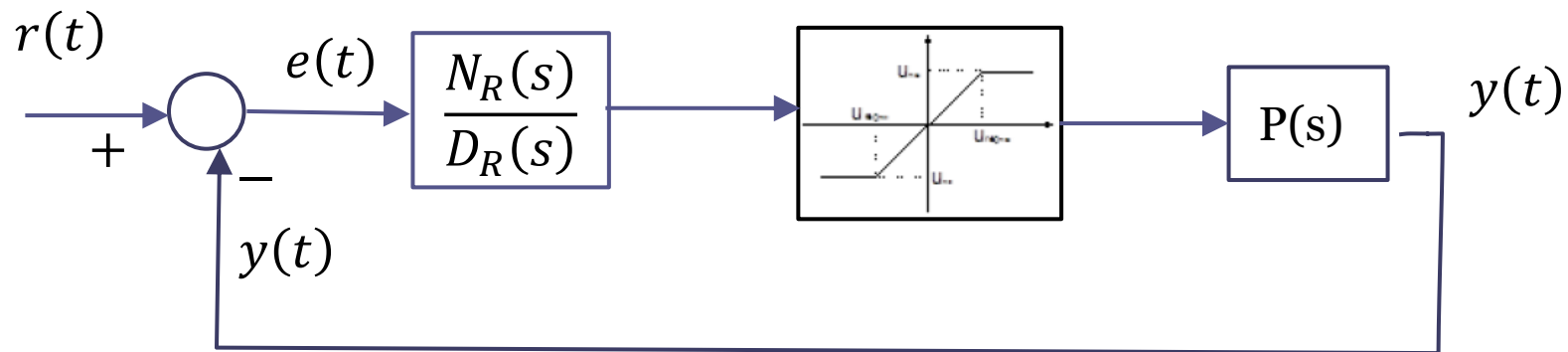
Disabilitazione della
integrazione dell'errore in
condizione di saturazione



Schema anti wind-up per un controllore di forma qualunque

Illustriamo uno schema anti wind-up valido per un **qualunque regolatore contenente l'azione integrale** (cioè un polo nell'origine)

Sistema di controllo di partenza

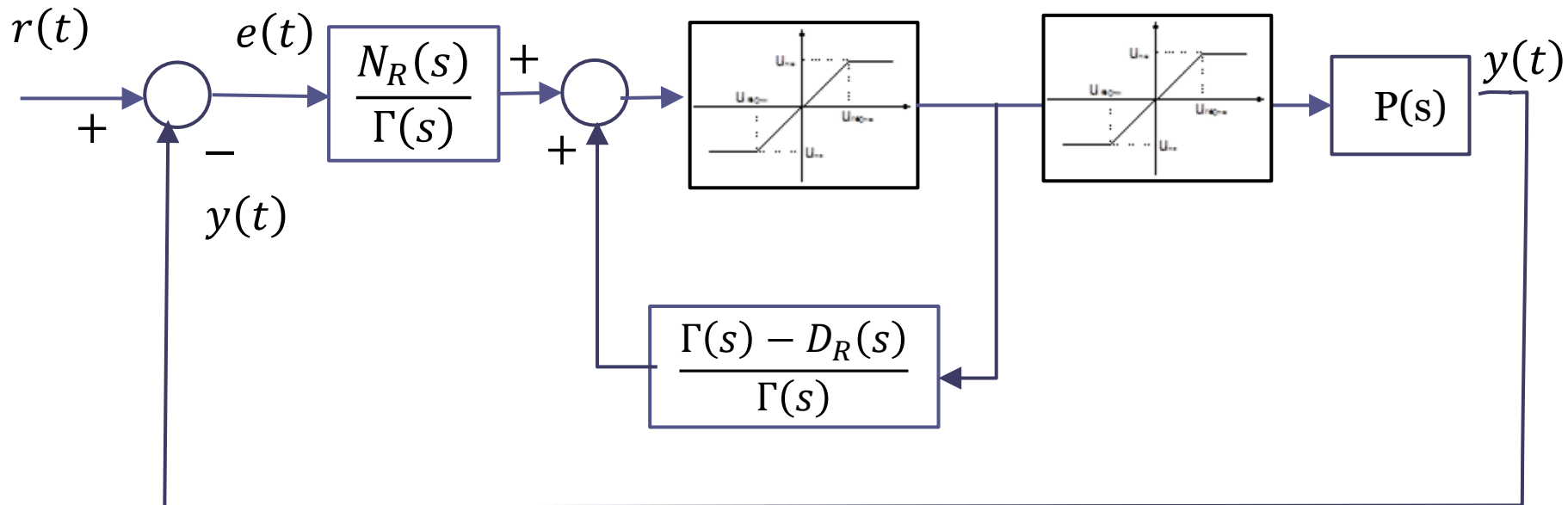


$N_R(s)$ e $D_R(s)$, rispettivamente il numeratore ed il denominatore della FdT del regolatore, hanno **forma qualunque**, con

$$D_R(0) = 0 \quad \text{polo nell'origine nel regolatore}$$

Lo schema anti wind-up valido per un qualunque regolatore contenente l'azione integrale, che chiamiamo schema «AW4», è descritto nel seguito

AW4



$\Gamma(s)$ è un **polinomio** da determinarsi in modo che siano soddisfatte le seguenti proprietà P1, P2, e P3

P1 La funzione di trasferimento $\Psi(s) = \frac{\Gamma(s) - D_R(s)}{\Gamma(s)}$ deve avere un grado relativo maggiore di zero (in altri termini, il grado del polinomio $\Gamma(s)$ deve essere maggiore del grado del polinomio $\Gamma(s) - D_R(s)$)

P2 Il polinomio $\Gamma(s)$ deve avere tutte le radici a parte reale negativa (polinomio di Hurwitz)

P3 Il termine noto del polinomio $\Gamma(s)$ deve avere lo stesso segno del termine noto del polinomio $N_R(s)$, cioè in altri termini deve valere la relazione


$$\frac{N_R(0)}{\Gamma(0)} > 0$$

Sviluppiamo il progetto di questa architettura di schema anti wind-up con riferimento al regolatore PI


$$R_{PI}(s) = \frac{K_P}{T_I} \frac{1 + sT_I}{s} \quad \longrightarrow \quad \begin{aligned} N_R(s) &= K_P (1 + sT_I) \\ D_R(s) &= sT_I \end{aligned}$$

Proponiamo la scelta $\Gamma(s) = 1 + sT_I$

Si verifica facilmente come le tre proprietà P1 P2 P3 siano tutte soddisfatte:

P1 $\Psi(s) = \frac{\Gamma(s) - D_R(s)}{\Gamma(s)} = \frac{1}{1 + sT_I}$ ha grado relativo maggiore di zero 

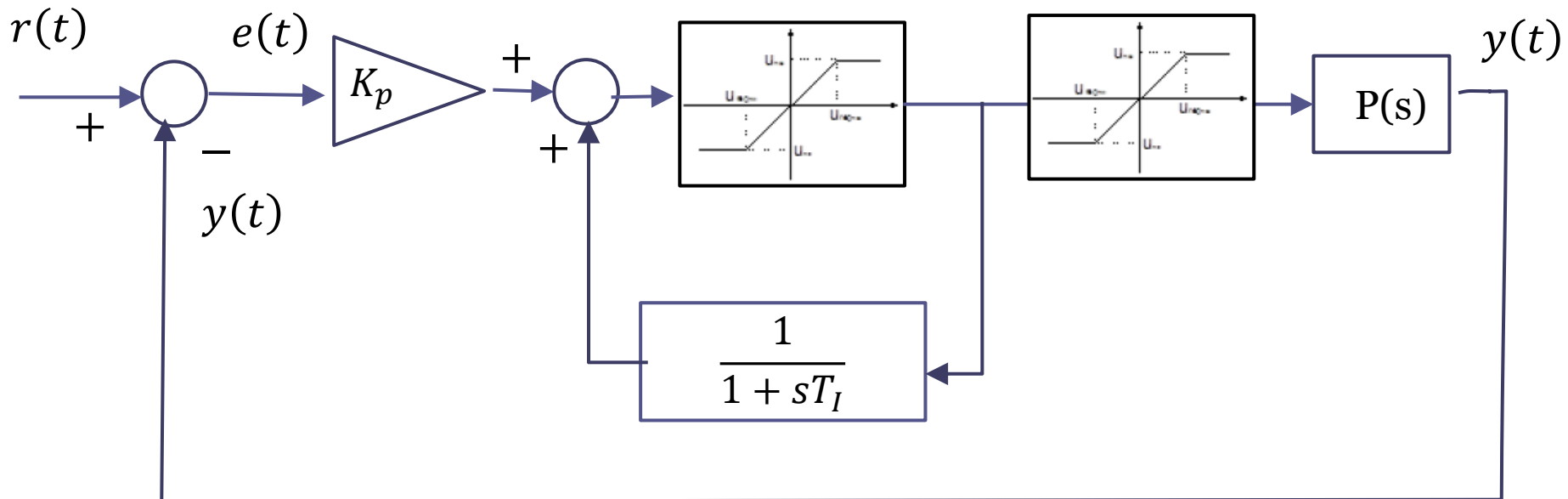
P2 $\Gamma(s) = 1 + sT_I$ ammette una radice a parte reale negativa 

P3 $\frac{N_R(0)}{\Gamma(0)} = \frac{K_p}{1} = K_p > 0$ 

$$\frac{N_R(s)}{\Gamma(s)} = \frac{K_P (1+sT_I)}{1+sT_I} = K_P$$

$$\Psi(s) = \frac{\Gamma(s) - D_R(s)}{\Gamma(s)} = \frac{1 + sT_I - sT_I}{1 + sT_I} = \frac{1}{1 + sT_I}$$

Schema risultante (coincidente con lo schema **AW2 – PI** precedentemente descritto)



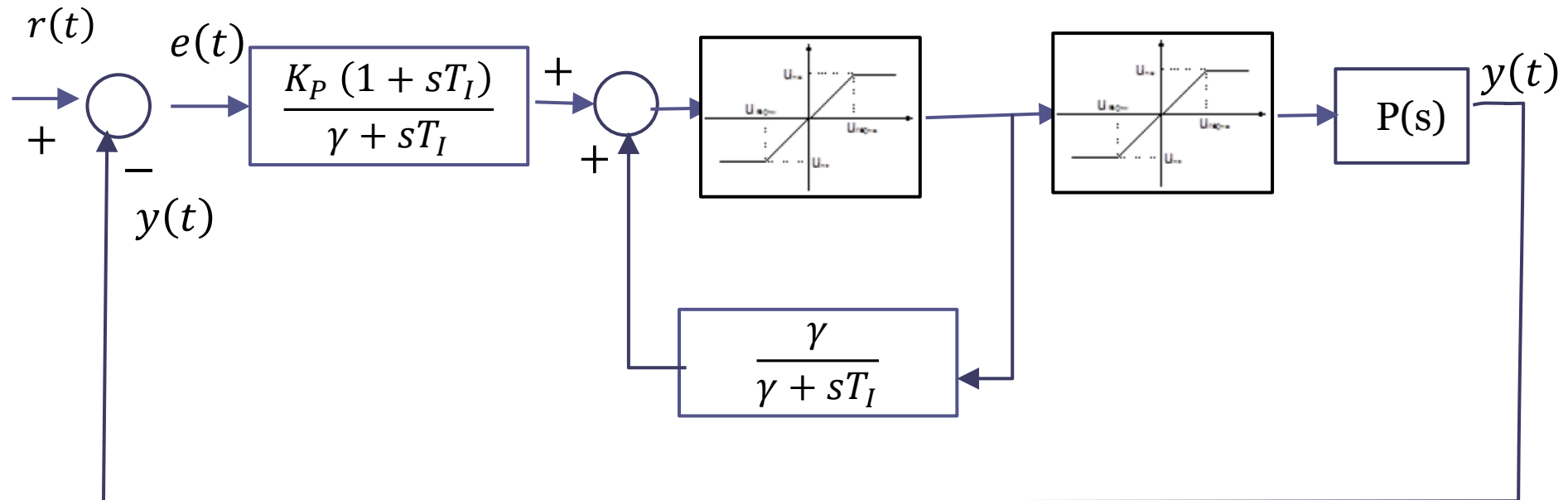
Lo schema della slide precedente **non ha un parametro libero per mezzo del quale modulare l'intensità della azione di desaturazione**

Una versione più generale dello schema particolarezzato per un regolatore PI può essere ottenuta scegliendo il polinomio $\Gamma(s)$ come segue:

$$\Gamma(s) = \gamma + sT_I \quad \gamma > 0$$

Si verifica facilmente come le tre proprietà P1 P2 P3 siano ancora tutte soddisfatte

Schema risultante: AW4 – PI – γ



Esempio

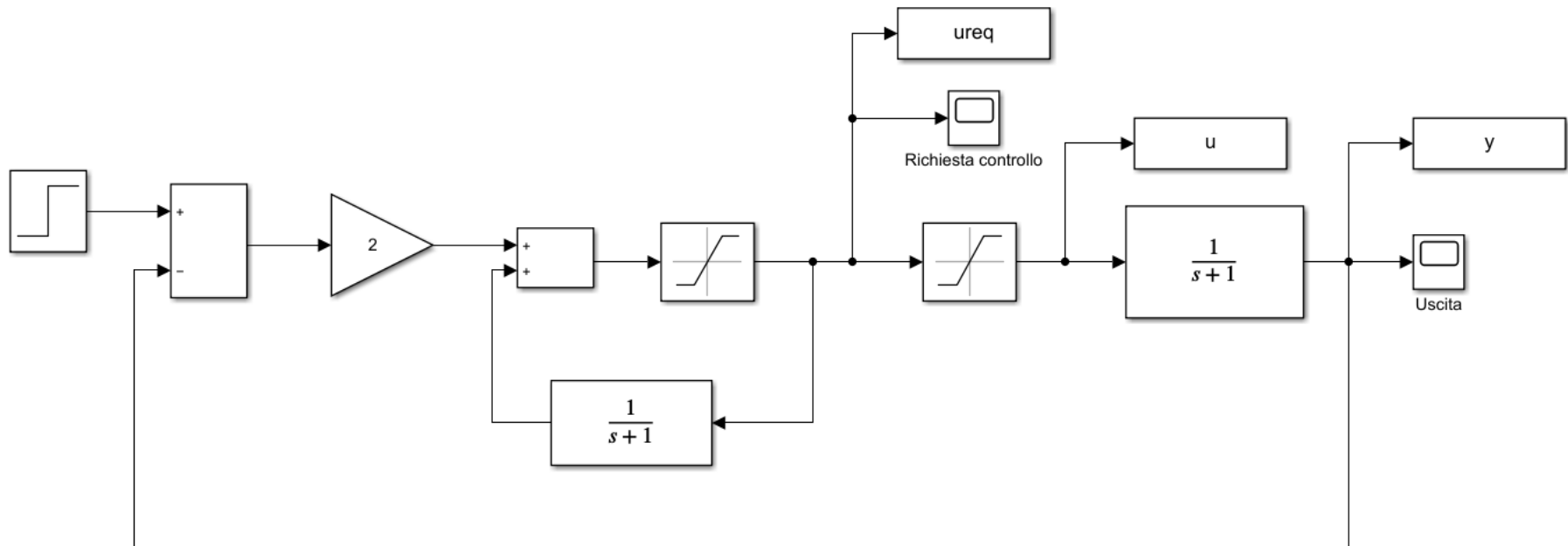
Simuliamo gli ulteriori schemi anti wind up descritti con riferimento al medesimo sistema di controllo del precedente esempio, in cui il processo $P(s) = \frac{1}{s+1}$ viene controllato in retroazione con un regolatore PI avente i parametri $K_p = 2$ e $T_I = 1$ (livelli di saturazione simmetrici: $u_{max} = -u_{min} = 1.05$)

AW2 – PI **File:** AntiwindupSchemaAW2PI.slx

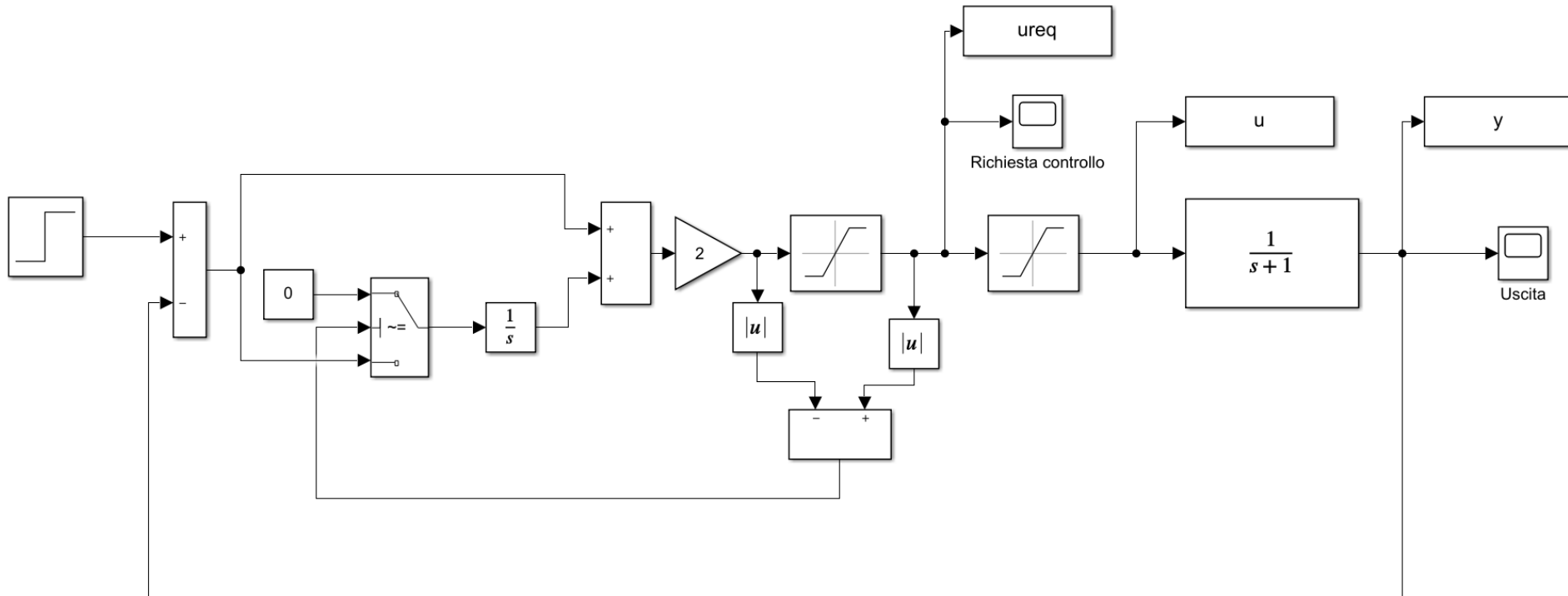
AW3 – PI **File:** AntiwindupSchemaAW3PI.slx

AW4 – PI – γ **File:** AntiwindupSchemaAW4PIgamma.slx

Schema AW2 – PI



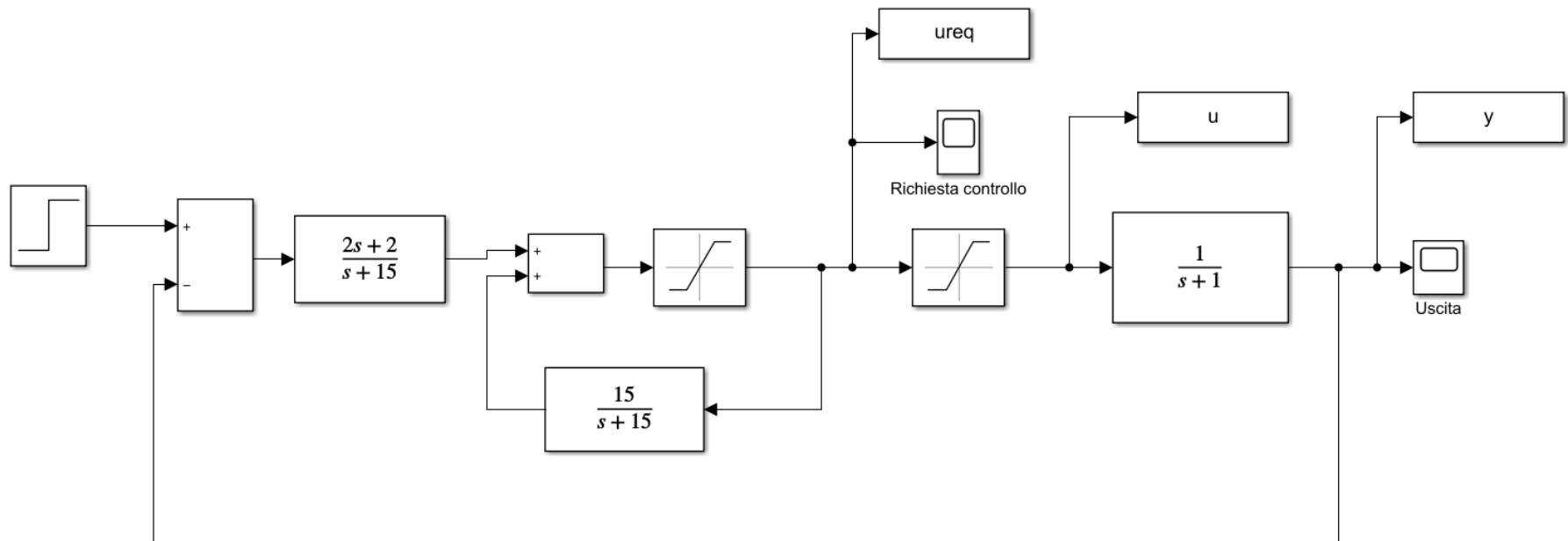
File: AntiwindupSchemaAW2PI.slx

Schema *AW3 – PI*

File: AntiwindupSchemaAW3PI.slx

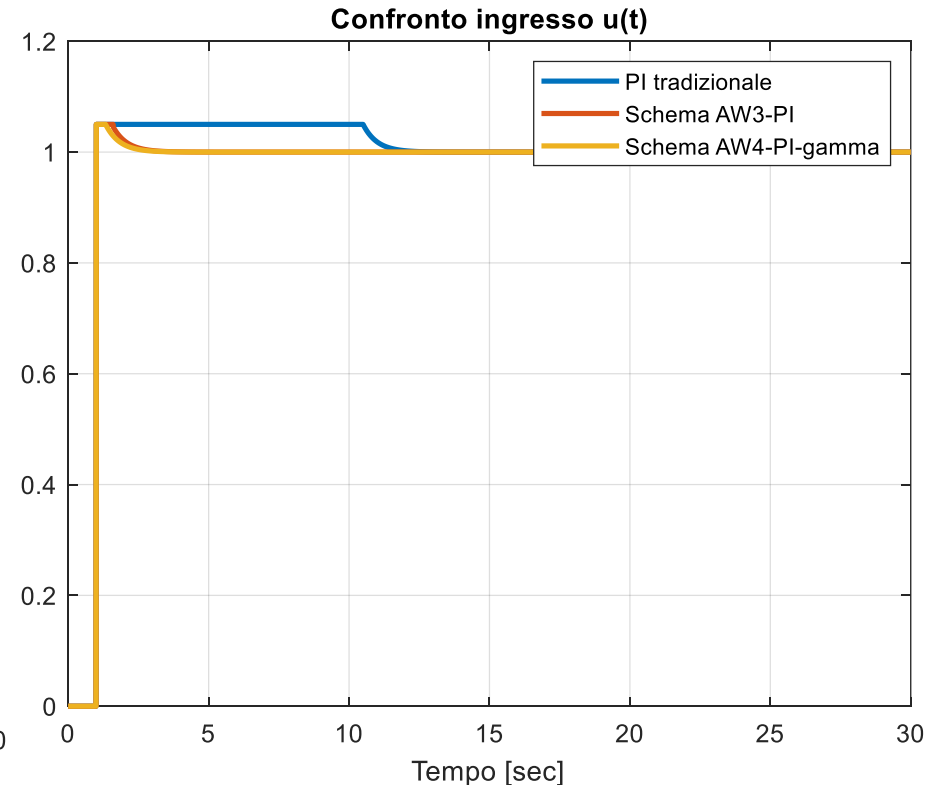
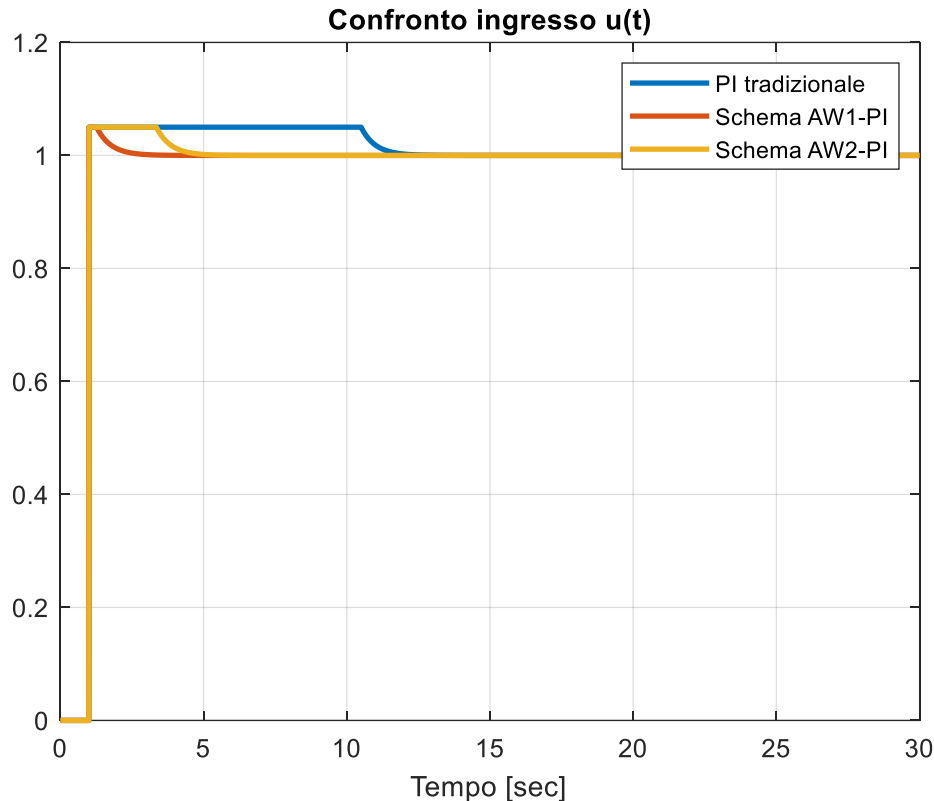
Schema AW4 – PI – γ

Polinomio $\Gamma(s)$: $\Gamma(s) = \gamma + sT_I = 15 + s$

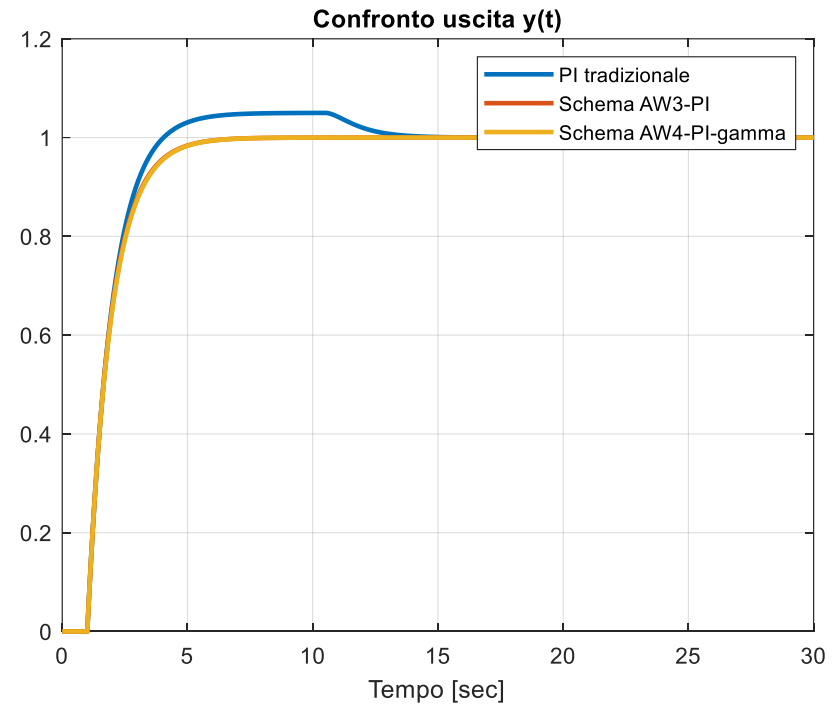
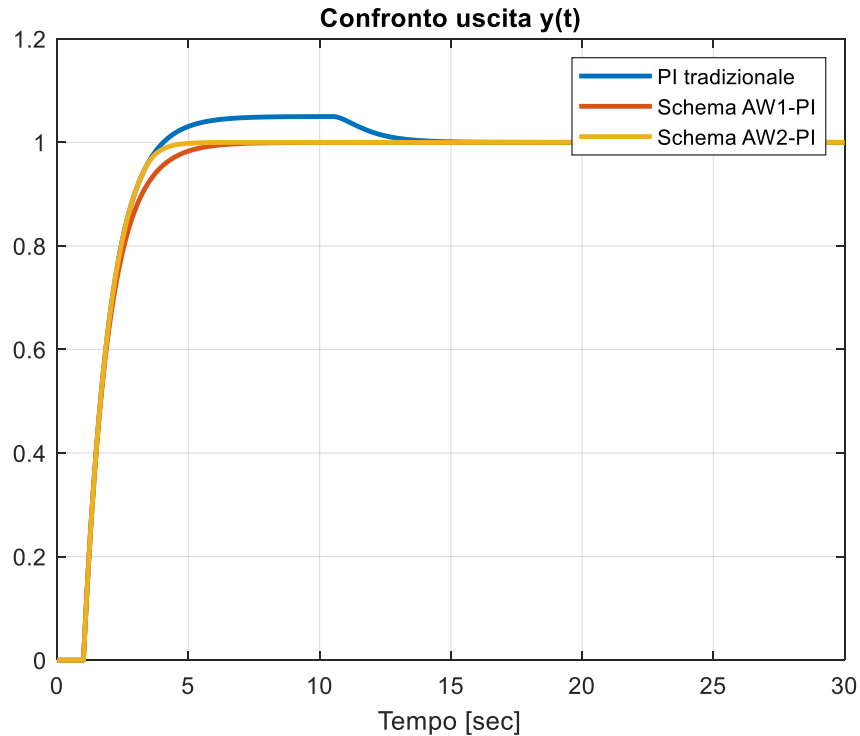


File: AntiwindupSchemaAW4PIgamma.slx

Il Live Script `RegolatoriAntiWindup_confronto.mlx` esegue in automatico tutti i files simulink e crea i seguenti grafici di confronto



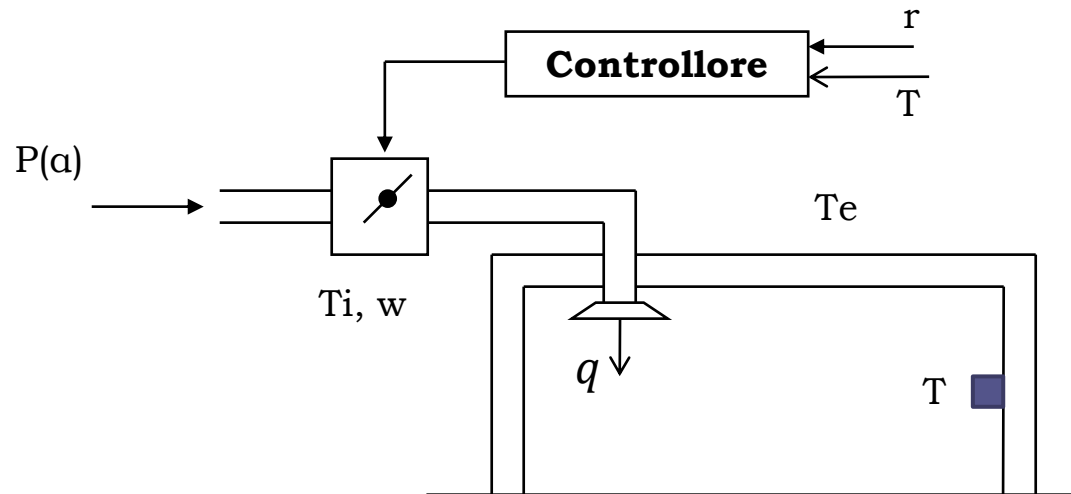
Tutti gli schemi anti wind-up riducono sensibilmente la durata dell'intervallo di tempo entro il quale l'attuatore lavora in saturazione.



Tutti gli schemi anti wind-up riducono sensibilmente la durata del transitorio della variabile di uscita evitando in particolare che durante la fase di saturazione dell'attuatore questa resti «inchiodata» sul valore di regime diverso dal set point.

Esercizio

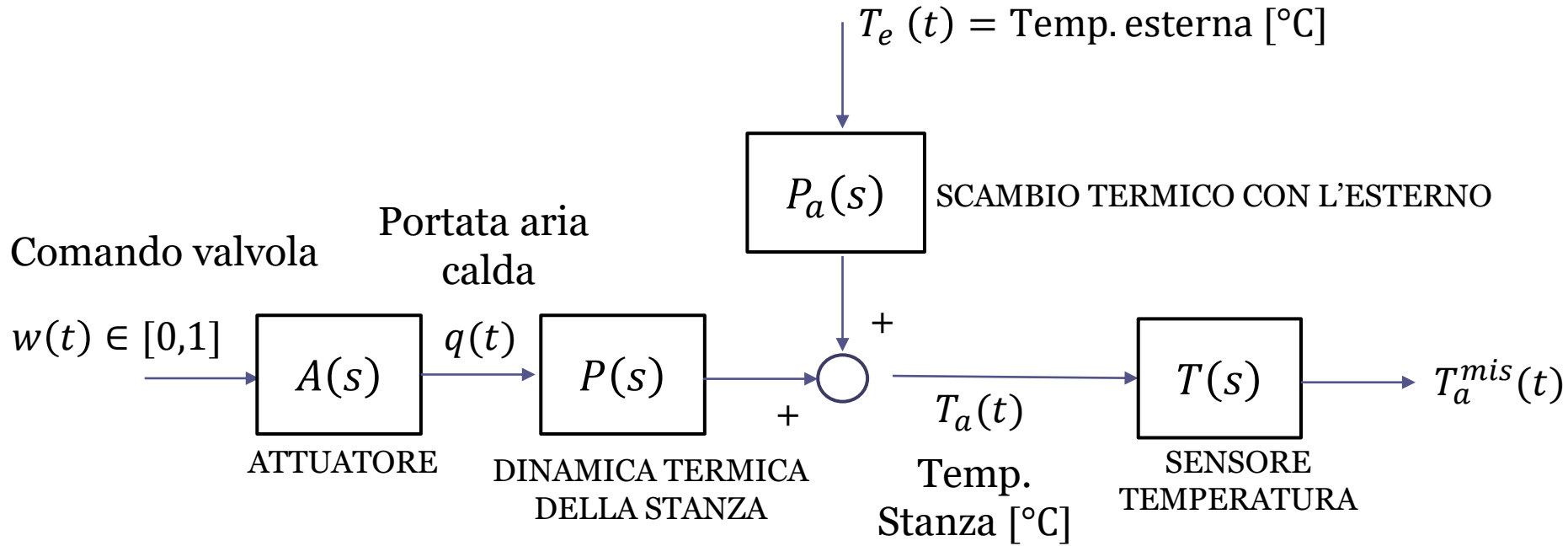
Sistema di riscaldamento di una stanza



■ Sonda di temperatura

- $y = T$ (temperatura media dell'ambiente)
- $u = w$ (apertura della valvola che regola la portata P dell'aria immessa a temperatura T_i)
- $d = T_e$ (temperatura esterna)

Esercizio Schema a blocchi



$$A(s) = \frac{5}{1 + 2.4s}$$

$$P(s) = \frac{3.5}{1 + 33s + 121s^2}$$

$$P_a(s) = \frac{1}{1 + 130s + 4200s^2}$$

$$T(s) = \frac{1}{1 + 2.7s}$$

Applicare i metodi visti per la taratura automatica di controllori PI e PID e simulare i relativi sistemi di controllo.

Implementare e simulare le architetture PI-D e I-PD, e gli schemi anti wind-up volti a fronteggiare la saturazione del dispositivo attuatore.

In presenza di una temperatura ambiente compresa fra 15 °C e 25°C qual è l'intervallo di valori ammissibili per il set point ?

Analisi del comportamento a ciclo aperto con la valvola che assume delle aperture costanti. Considerare un valore costante per la temperatura esterna compreso fra i 15°C e i 25°C .

Cosa succede con la valvola completamente chiusa, aperta al 50% o completamente aperta?

Giustificare i risultati osservati in simulazione, e cercare di giustificarli da un punto di vista teorico.

Inserimento bumpless della azione di controllo

Nei sistemi di controllo sono sempre previste due modalità di funzionamento: la **modalità automatica** e la **modalità manuale**.

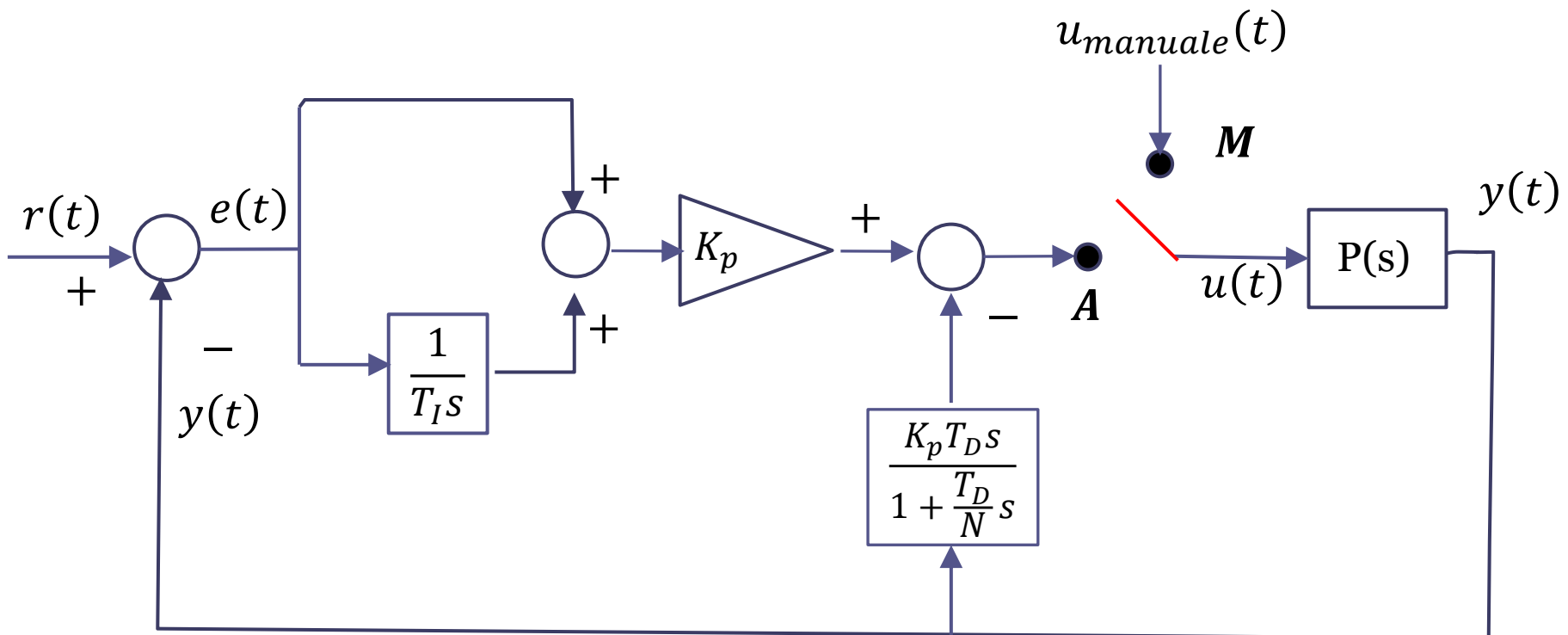
Nella modalità automatica il sistema opera a ciclo chiuso in accordo con il sistema di controllo in retroazione sviluppato, mentre nella modalità manuale l'operatore inserisce manualmente il valore del segnale da applicare in ingresso al processo.

Si desidera che al momento della commutazione fra la modalità manuale e la modalità automatica il valore dell'ingresso applicato non presenti una discontinuità, che potrebbe indurre comportamenti indesiderati e sollecitazioni eccessive degli organi di attuazione. Si desidera, in altri termini, che la regolazione automatica si sostituisca al comando manuale in maniera «morbida» (bumpless = senza urto)

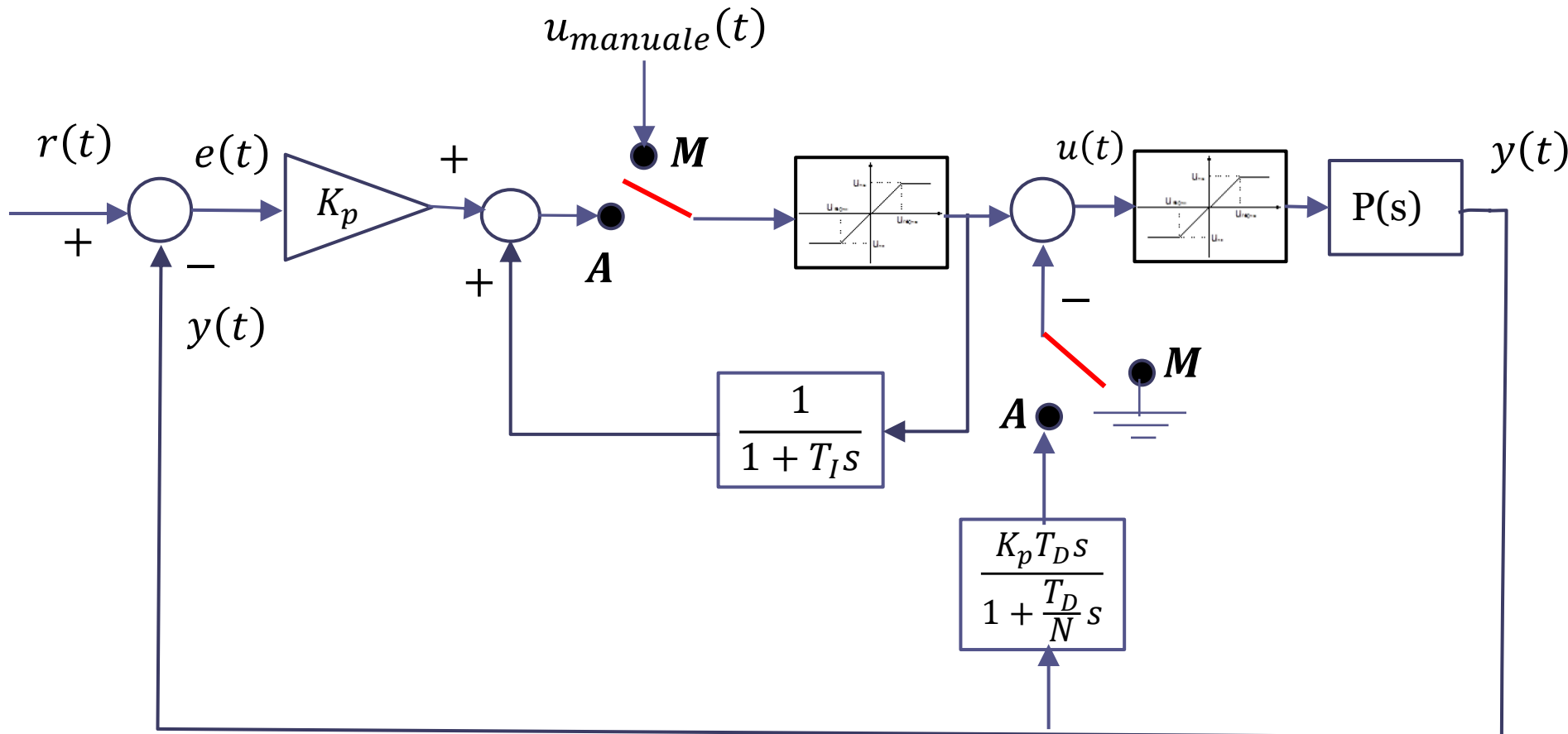
Per ottenere ciò, si ricorre a schemi di controllo derivati dalle architetture anti wind-up.

Il seguente schema, ricavato a partire dalla configurazione PI-D, contiene uno switch di commutazione fra la modalità automatica e manuale.

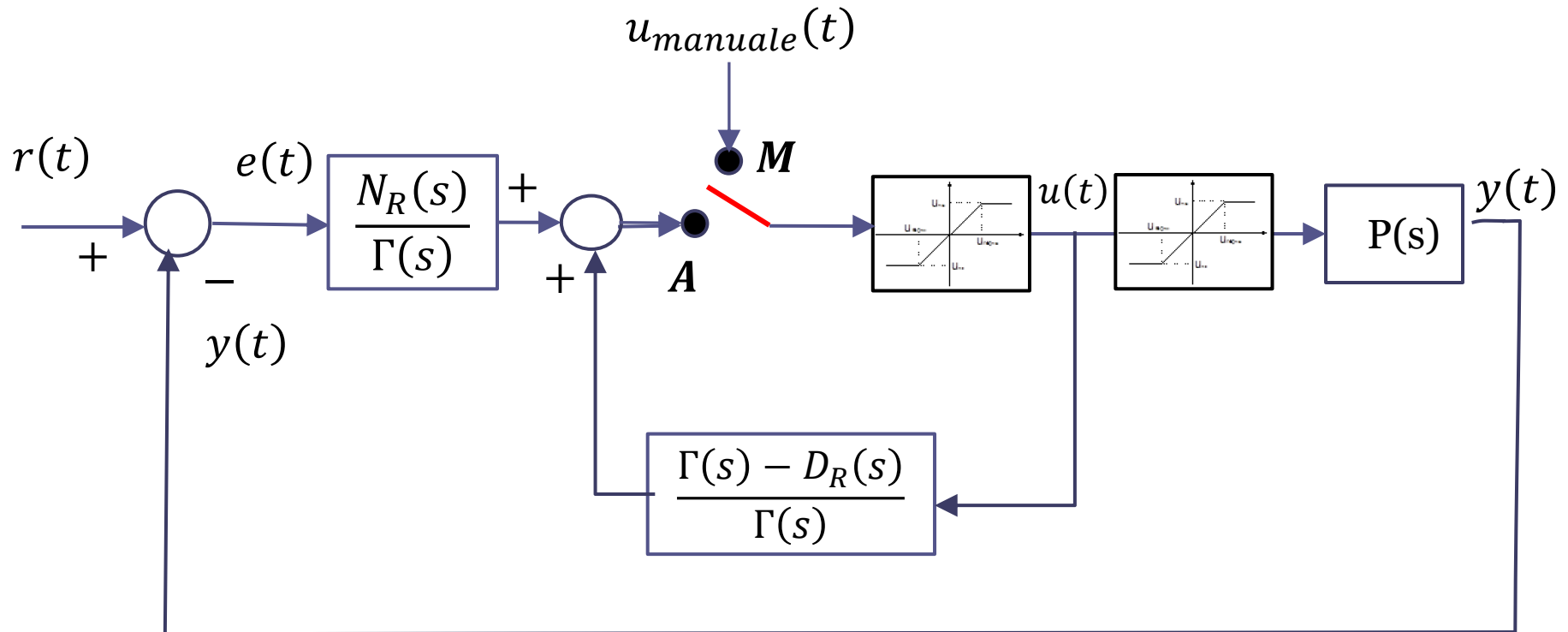
Il seguente schema produrrebbe un intervento **brusco** della modalità automatica, con una discontinuità della azione di controllo al momento della commutazione dello switch. Si desidera evitare questo fenomeno.



Il seguente schema prende spunto da una delle architetture precedentemente illustrate per l'implementazione di un regolatore PI-D con schema anti wind-up (schema **AW2 – PI – D**). Lo schema è completato con i due switch di commutazione (in rosso) per mezzo dei quali ottenere una transizione **bumpless**.



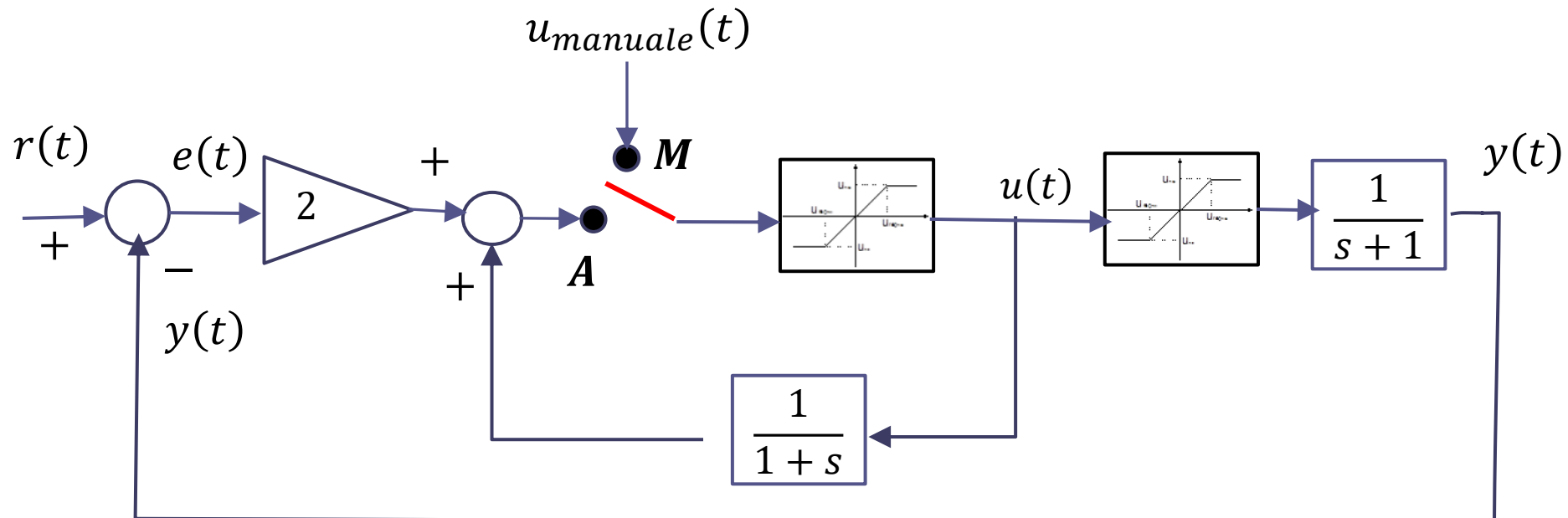
Il seguente schema prende invece spunto dalla architettura **AW4** precedentemente illustrata per l'implementazione di un **regolatore di struttura qualunque** con schema anti wind-up. Lo schema è completato con lo switch di commutazione (in rosso) per mezzo dei quali ottenere una transizione **bumpless**.



Esempio

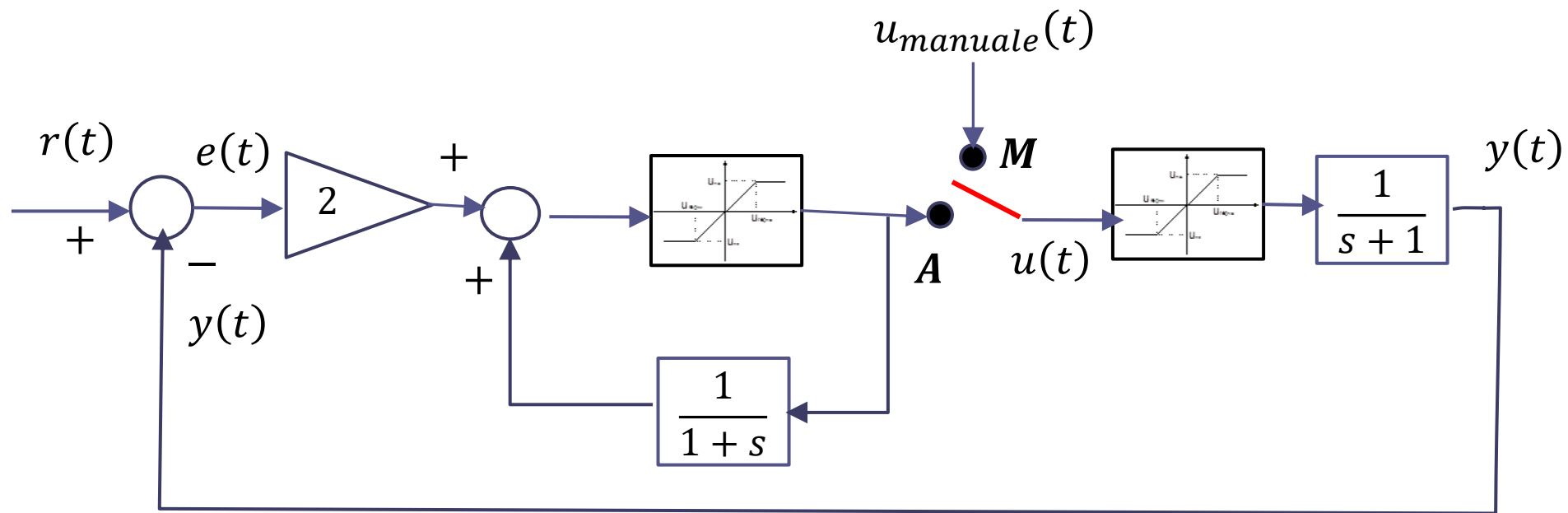
Il seguente schema implementa lo schema anti-windup AW2-PI per un sistema di controllo con regolatore PI ($K_P = 2$, $T_I = 1s$) applicato al processo $P(s) = \frac{1}{s+1}$, a monte del quale è inserita una caratteristica di saturazione simmetrica ($U_m = -1.05$, $U_M = 1.05$). Si desidera applicare un comando manuale $u_{manuale}(t) = 0.5$ per i primi 15 secondi, e successivamente commutare alla modalità automatica con set point $r(t) = 0.5$.

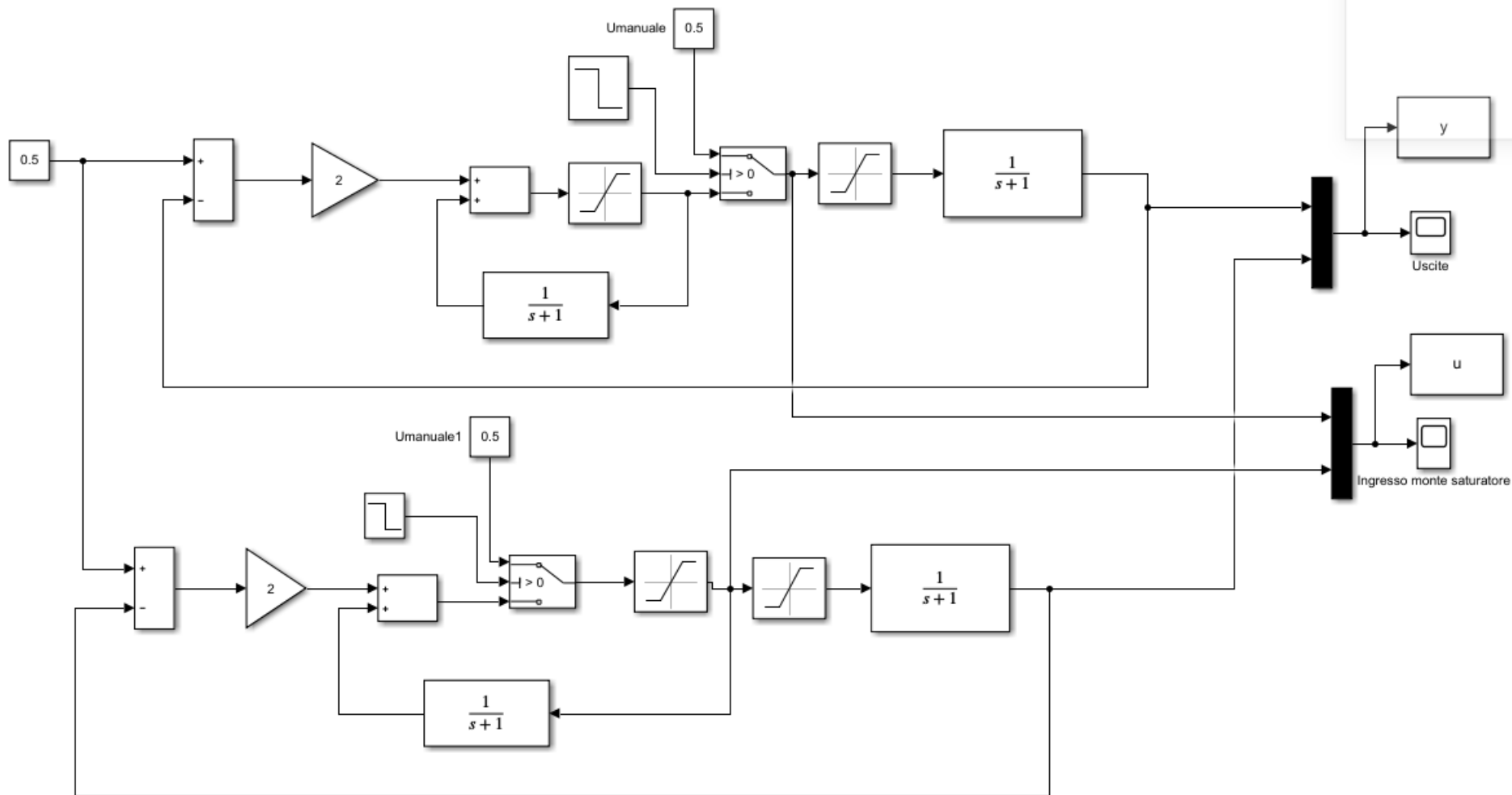
A tal fine è stato inserito lo switch di commutazione secondo lo schema descritto nella slide precedente.



Esempio

Confrontiamo le prestazioni dello schema mostrato nella slide precedente, che è realizzato correttamente in modo da garantire una commutazione bumpless, con lo schema seguente in cui lo switch di commutazione è inserito all'ingresso al processo ignorando le problematiche dovute alla commutazione brusca fra la modalità manuale ed automatica.

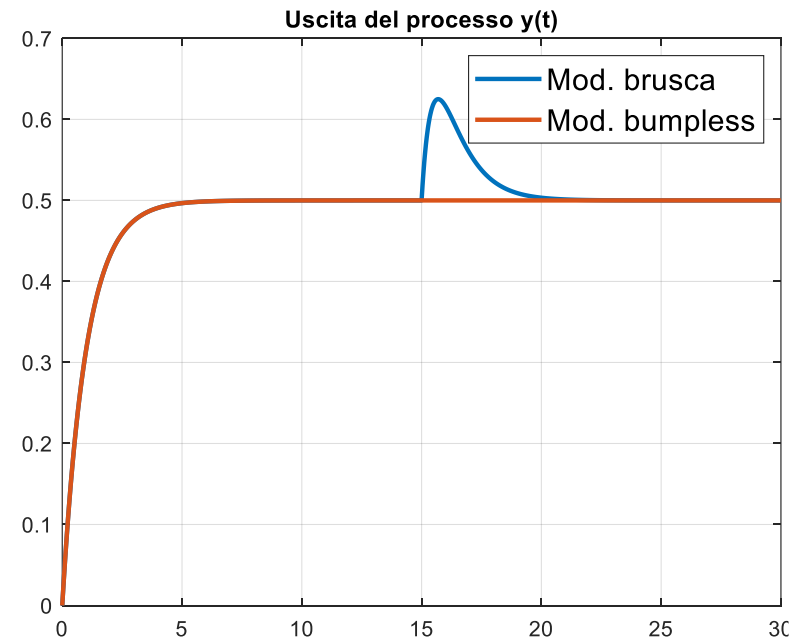
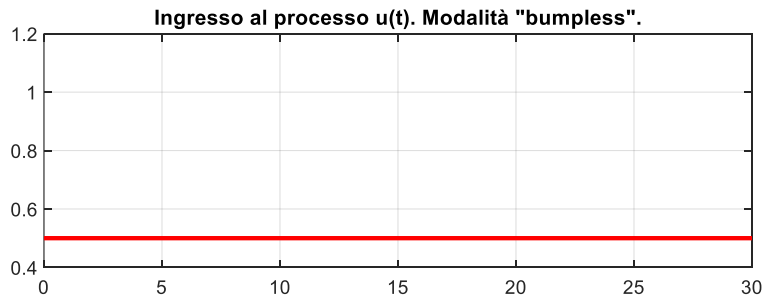
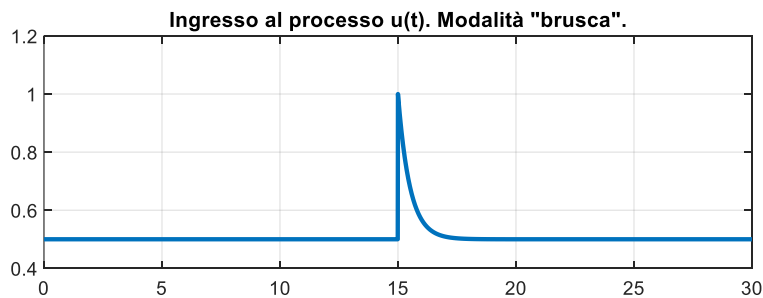




File: Bumpless.slx

Il Live Script `Bumpless_LiveScript.mlx` avvia il file Simulink e produce i grafici di confronto mostrati nella slide seguente

Utilizzando l'architettura che garantisce la modalità di inserzione bumpless l'ingresso non presenta discontinuità e l'uscita si mantiene costante al valore di regime. Invece con modalità di inserzione brusca l'uscita presenta una deviazione transitoria dal valore di regime e al momento della commutazione fra modalità automatica e manuale mentre il segnale di ingresso si mantiene costante.



Affinché la commutazione bumpless funzioni correttamente, la commutazione fra la modalità manuale e automatica deve essere fatta in una condizione di regime ed il valore del set point deve coincidere con il valore dell'uscita all'istante di commutazione.

Criteri generali sull'effetto dei guadagni di un regolatore PI e PID sul comportamento a ciclo chiuso

Prestazioni algoritmo PI		K_p	
		Basso	Elevato
T_I	Basso	Risposta lenta con oscillazioni smorzate e lunghe	Risposta rapida con elevata sovraelongazione
	Elevato	Risposta lenta e senza sovraelongazione	Risposta rapida con numerose oscillazioni debolmente smorzate

Prestazioni algoritmo PID	Rapidità della risposta	Sovraelongazione
Al crescere di:		
K_p	Aumenta	Aumenta
T_I	Diminuisce	Diminuisce
T_D	Aumenta	Diminuisce