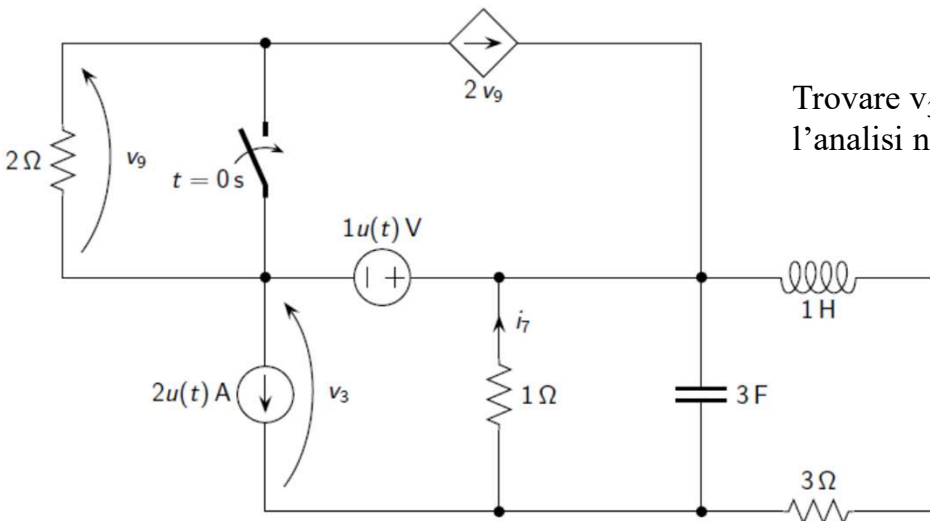
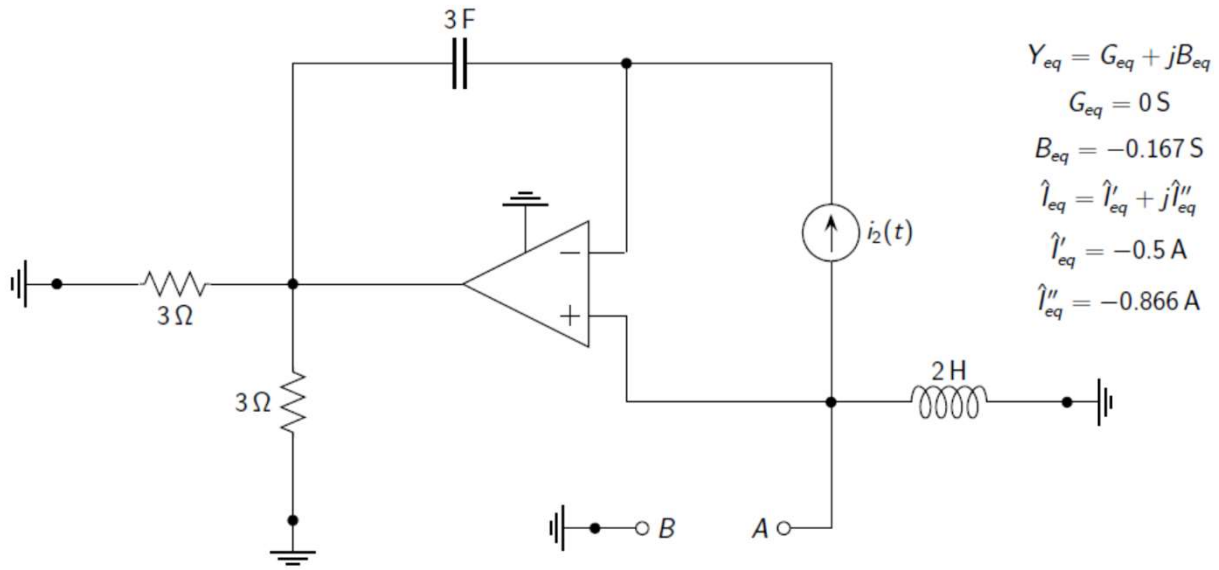


Prova Scritta di Elettrotecnica - 19 aprile 2023 Ing.Elettr.&Elettro.&Inf

Nome: _____ Cognome: _____ Mtr: _____ Ord. 509/270

Trovare il circuito equivalente di Norton ai morsetti A-B sapendo che: $i_2(t) = \cos(3t + 60^\circ)$ A



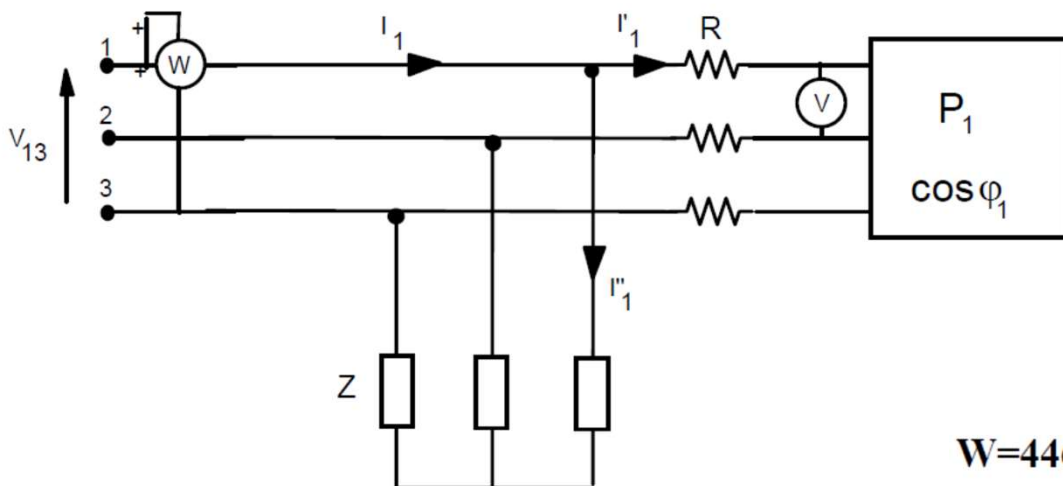
Trovare $v_3(t)$ e $i_7(t)$ per $t > 0$ utilizzando l'analisi nel dominio di Laplace

$$v_3(t) = (1.513 e^{-0.4648t} - 0.01271 e^{-2.869t} - 2.5) \text{ V}$$

$$i_7(t) = (0.01271 e^{-2.869t} - 1.513 e^{-0.4648t} + 1.5) \text{ A}$$

Determinare la misura del wattmetro W nella rete trifase simmetrica ed equilibrata di figura, sapendo che:

$$P = 5256 \text{ W}; \quad \cos \varphi = 0.8 \text{ (carico ohmico - capacitivo)}; \quad R = 10 \Omega; \quad Z = +j54.6 \Omega; \quad V = 380 \text{ V};$$



$$W = 4462 \text{ W}$$