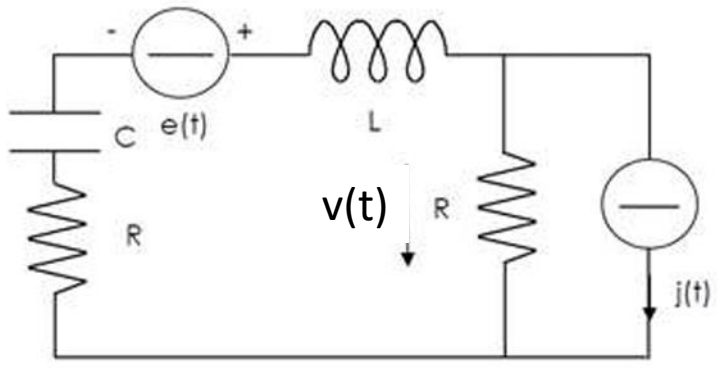


Cognome _____
 Ing. _____

Nome _____

Matr. _____

X è diverso da Z!

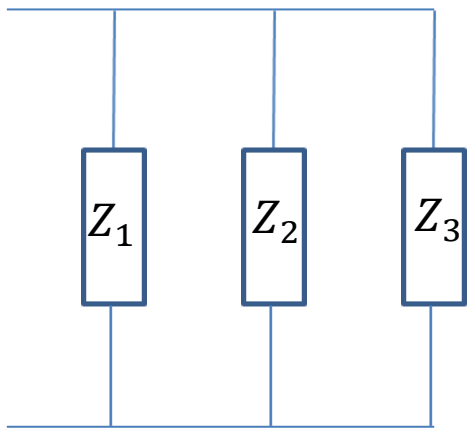


$e(t)=10 \cos(100t)$; $j(t)=10 \cos(100t)$,
 $R=5 \Omega$, $X_C=-10 \Omega$, $X_L=5 \Omega$.

Per il circuito a regime sinusoidale in figura, calcolare

- la tensione $v(t)$
- la potenza erogata dal generatore di corrente
- i valori dell'induttanza e della capacità

Non possono essere negativi! →



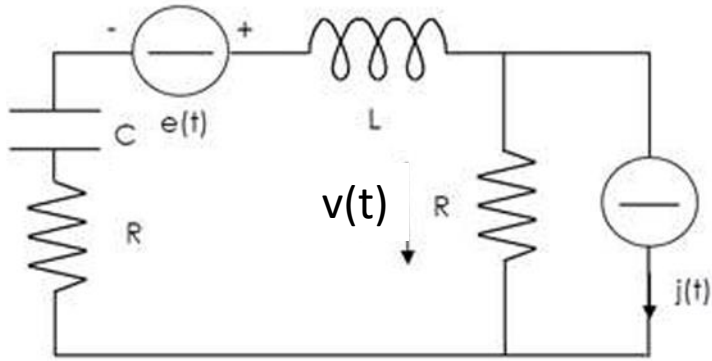
Una linea elettrica alimenta i 3 carichi in figura che assorbono rispettivamente
 $P_1= 100W$, $Q_1=-100 VAR$, $P_2= 300W$, $Q_2= -800 VAR$
 $P_3= 400W$, $Q_3= 80 VAR$
 alla frequenza di 50 Hz. La corrente assorbita dalla linea ha valore efficace $I_L=12A$.
 Calcolare:

- lo sfasamento tra la tensione applicata e la corrente di linea
- il valore efficace della tensione ai capi del carico complessivo **non il fasore!**
- il valore dell'impedenza del carico complessivo ed una sua possibile realizzazione come serie di bipoli elementari (riportare il valore dei parametri R, L, o C)

Scrivere le espressioni delle tensioni in un sistema trifase simmetrico:

Disegnare il diagramma fasoriale:

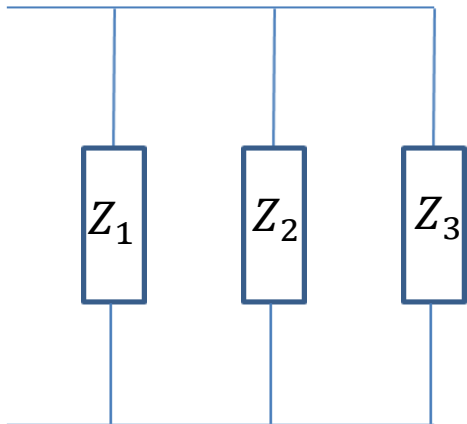
Se non compaiono i fasori non è un diagramma fasoriale



$e(t)=10 \cos(100t)$; $j(t)=10 \cos(100t)$,
 $R=5 \Omega$, $X_C=-15 \Omega$, $X_L=10 \Omega$.

Per il circuito a regime sinusoidale in figura, calcolare

- la tensione $v(t)$
- la potenza erogata dal generatore di corrente
- i valori dell'induttanza e della capacità



Una linea elettrica alimenta i 3 carichi in figura che assorbono rispettivamente

$P_1= 100W$, $Q_1=-100 VAR$, $P_2= 300W$, $Q_2= -795 VAR$

$P_3= 400W$, $Q_3= 75 VAR$

alla frequenza di 50 Hz. La corrente assorbita dalla linea ha valore efficace $I_L=12A$.

Calcolare:

- lo sfasamento tra la tensione applicata e la corrente di linea
- il valore efficace della tensione ai capi del carico complessivo
- il valore dell'impedenza del carico complessivo ed una sua possibile realizzazione come serie di bipoli elementari (riportare il valore dei parametri R, L, o C)

Scrivere le espressioni delle tensioni in un sistema trifase simmetrico:

Disegnare il diagramma fasoriale