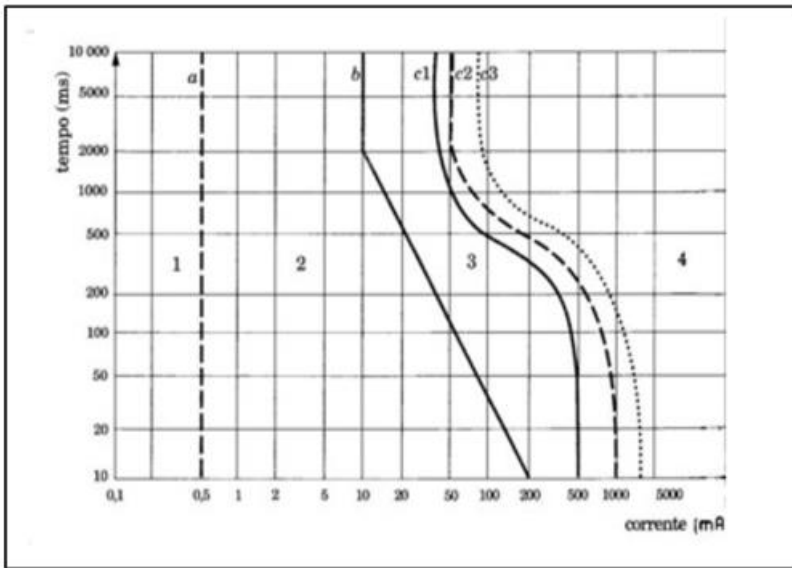
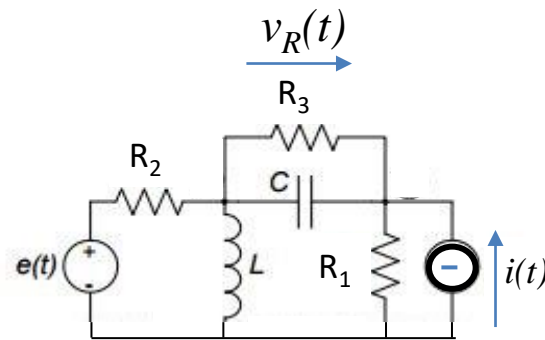


Il circuito è a regime sinusoidale.

- a) Scrivere il sistema risolvante utilizzando il metodo dei potenziali nodali, in un unico passaggio, senza utilizzare equivalenze circuitali.
- b) Determinare l'impedenza del circuito equivalente di Thevenin visto dal generatore di tensione. Utilizzare Z_L e Z_C per indicare le impedenze dell'induttore e del condensatore. Non svolgere i calcoli.
- c) $a(t) = 5 \cos(10t + \pi/3) A$; $e(t) = 10 \cos(10t) V$; $R_1 = 1 \Omega$; $R_2 = \frac{1}{2} \Omega$; $R_3 = \frac{1}{3} \Omega$, $L = \frac{1}{20} H$; $C = 0.1 F$, determinare la tensione $v_R(t)$ ai capi del resistore R_2 .
- d) Calcolare la potenza attiva, reattiva, complessa e apparente assorbite dal carico complessivo R_2-C .

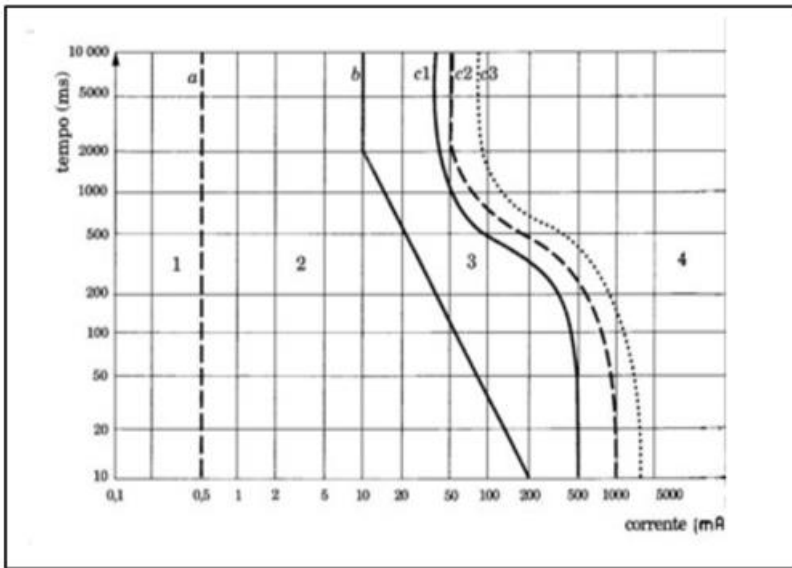


Commentare il grafico, valido per correnti alla frequenza di rete.
 Si consideri solo una delle curve c.



Il circuito è a regime sinusoidale.

- a) Determinare l'impedenza del circuito equivalente di Thevenin visto dal generatore di tensione. Utilizzare Z_L e Z_C per indicare le impedenze dell'induttore e del condensatore. Non svolgere i calcoli.
- b) Per il circuito in figura, scrivere il sistema risolvete utilizzando il metodo dei potenziali nodali, in un unico passaggio, *senza utilizzare equivalenze circuitali*.
- c) $a(t) = 5 \cos(t + \pi/3) A$; $e(t) = 10\cos(t) V$; $R_1 = 1/3 \Omega$, $R_2 = 1 \Omega$; $R_3 = 1/2 \Omega$;; $L = 1/2 H$; $C = 1 F$, determinare la tensione $v_R(t)$ ai capi del resistore R_3 .
- d) Calcolare la potenza attiva, reattiva, complessa e apparente assorbite dal carico complessivo R_3-C .



Commentare il grafico, valido per correnti alla frequenza di rete.
 Si consideri solo una delle curve c.