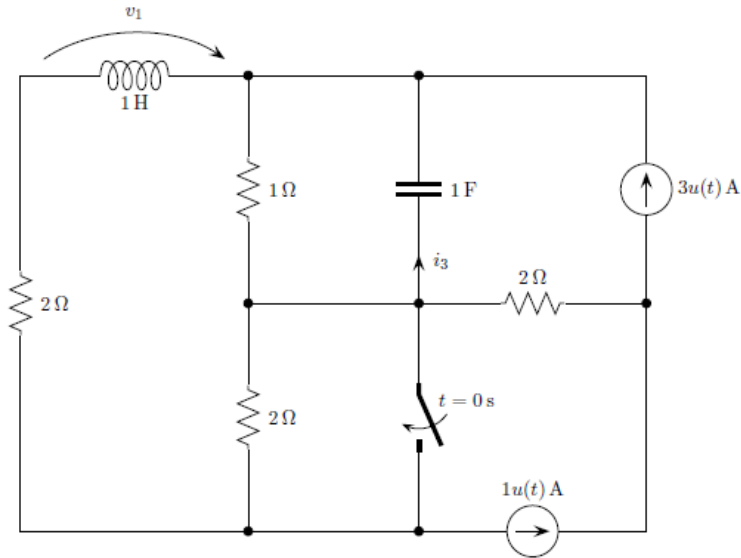


Esercizi & Domande
per il
Compito di
Elettrotecnica
del 13 febbraio 2020

Prova Scritta di Elettrotecnica 2 – 13 febbraio 2020 Ing. Elettronica

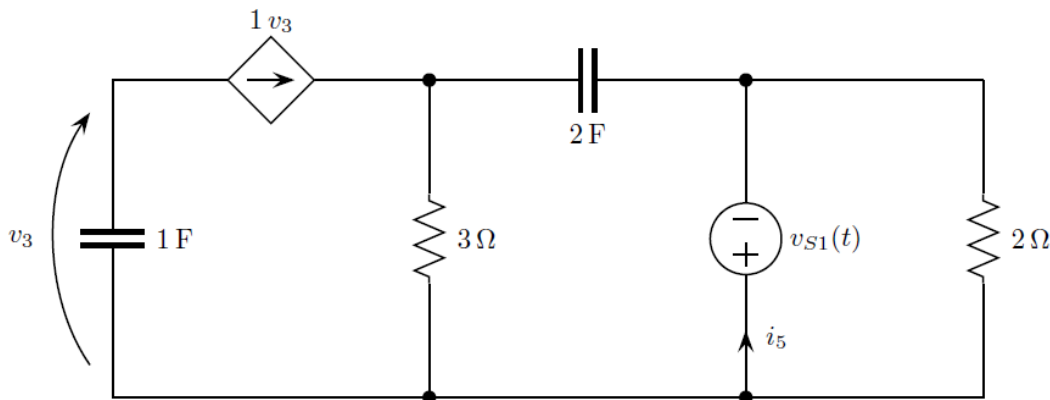
Nome: _____ Cognome: _____ Mtr: _____ Ord. 509/270



Per $t < 0$ il tasto è aperto e il circuito è a regime. In $t = 0$ il tasto si chiude. Trovare $v_1(t)$ e $i_3(t)$ per $t > 0$.

$$v_1(t) = (3.464 e^{-1.5t} \sin(0.866t)) \text{ V}$$

$$i_3(t) = (-3.0 e^{-1.5t} (\cos(0.866t) + 0.5774 \sin(0.866t))) \text{ A}$$

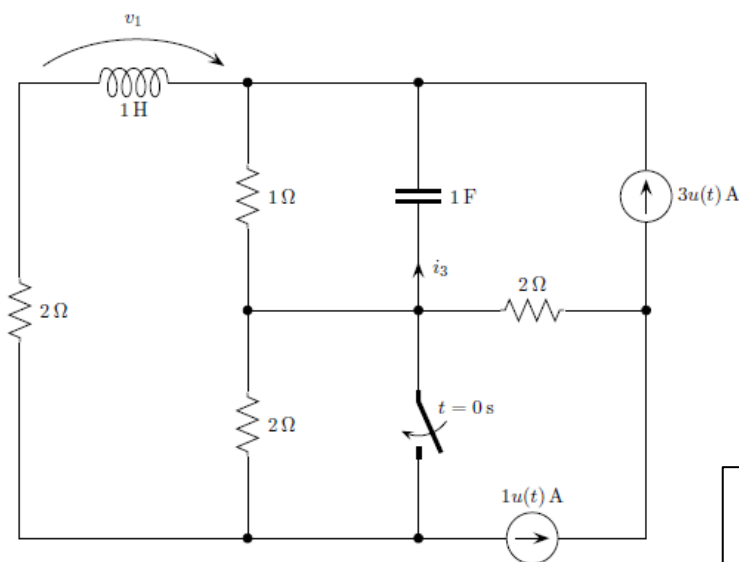


Trovare la funzione di trasferimento:
 $H(s) = I_5(s) / V_{S1}(s)$

$$H(s) = -\frac{10s + 1}{2(6s + 1)}$$

Prova Scritta di Elettrotecnica 2 – 13 febbraio 2020 Ing. Elettrica

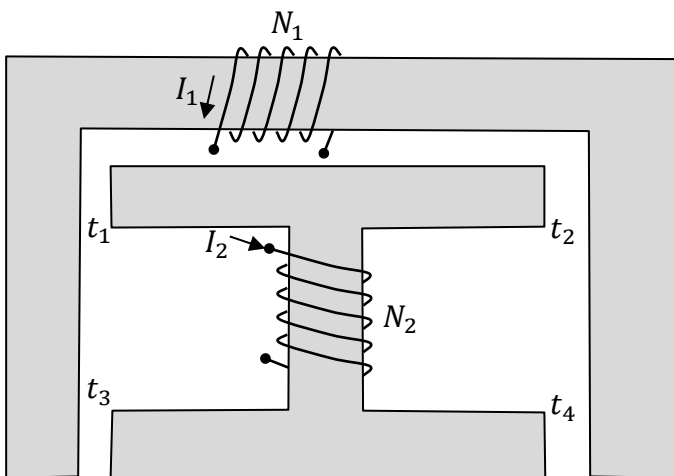
Nome: _____ Cognome: _____ Mtr: _____ Ord. 509/270



Per $t < 0$ il tasto è aperto e il circuito è a regime. In $t = 0$ il tasto si chiude. Trovare $v_1(t)$ e $i_3(t)$ per $t > 0$.

$$v_1(t) = (3.464 e^{-1.5t} \sin(0.866 t)) \text{ V}$$

$$i_3(t) = (-3.0 e^{-1.5t} (\cos(0.866 t) + 0.5774 \sin(0.866 t))) \text{ A}$$



$N_1 = 120$; $N_2 = 180$; $t_1 = 4 \text{ mm}$; $t_2 = 2 \text{ mm}$;
 $t_3 = 2 \text{ mm}$; $t_4 = 4 \text{ mm}$; $S = 90 \text{ cm}^2$

Si supponga che il materiale magnetico abbia permeabilità magnetica infinita. La sezione del circuito magnetico è costante anche nei traferri. Si calcolino i parametri circuitali L_1 , L_2 e M della mutua tra i due avvolgimenti.

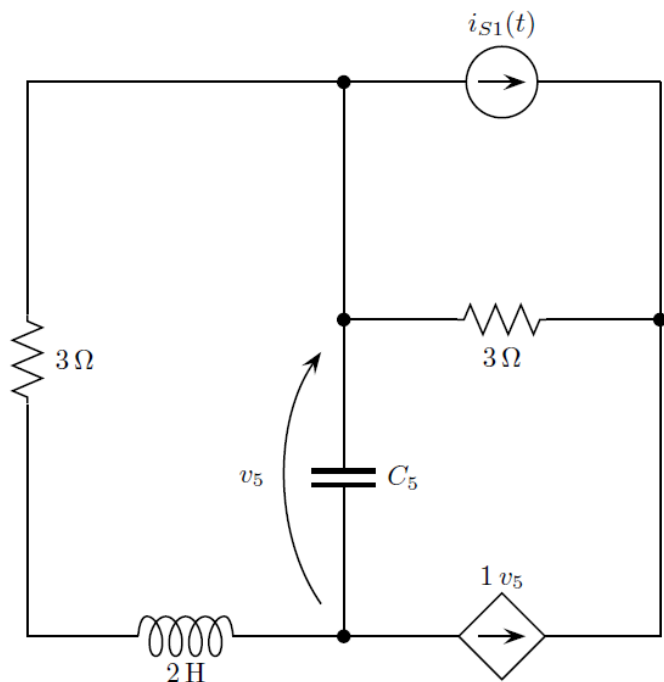
$$L_1 = 0.0611 \text{ H}$$

$$L_2 = 0.1374 \text{ H}$$

$$M = 0.0305 \text{ H}$$

Prova Scritta di Elettrotecnica – 13 febbraio 2020 Ing. Elettronica

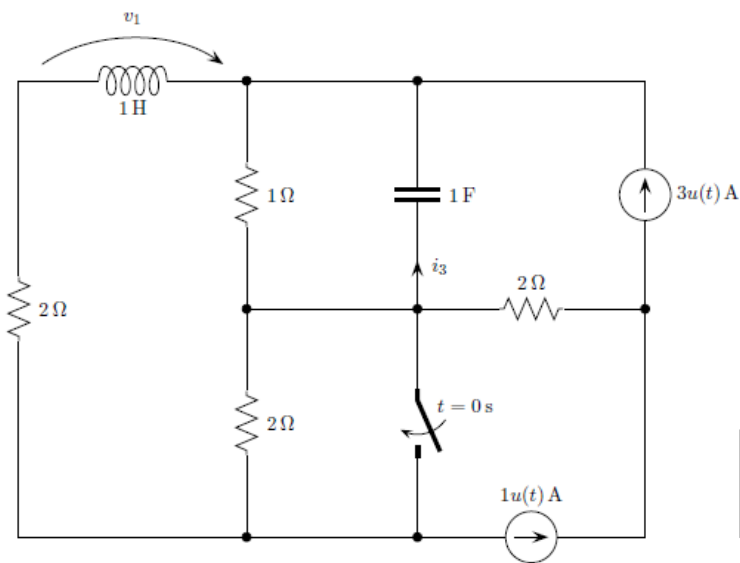
Nome: _____ **Cognome:** _____ **Mtr:** _____ **Ord. 509/270**



Il circuito è in regime sinusoidale. Trovare le potenze attiva e reattiva assorbite dal condensatore $C_5 = 3\text{F}$. Sia: $i_{S1}(t) = 3\sin(t+30^\circ)\text{ A}$

$$P = 0\text{ W}$$

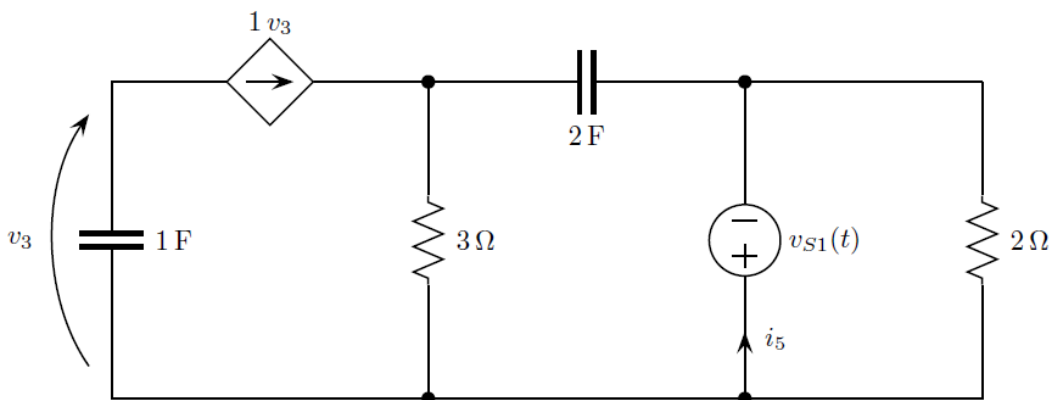
$$Q = 0\text{ VAR}$$



Per $t < 0$ il tasto è aperto e il circuito è a regime. In $t = 0$ il tasto si chiude. Trovare $v_1(t)$ e $i_3(t)$ per $t > 0$.

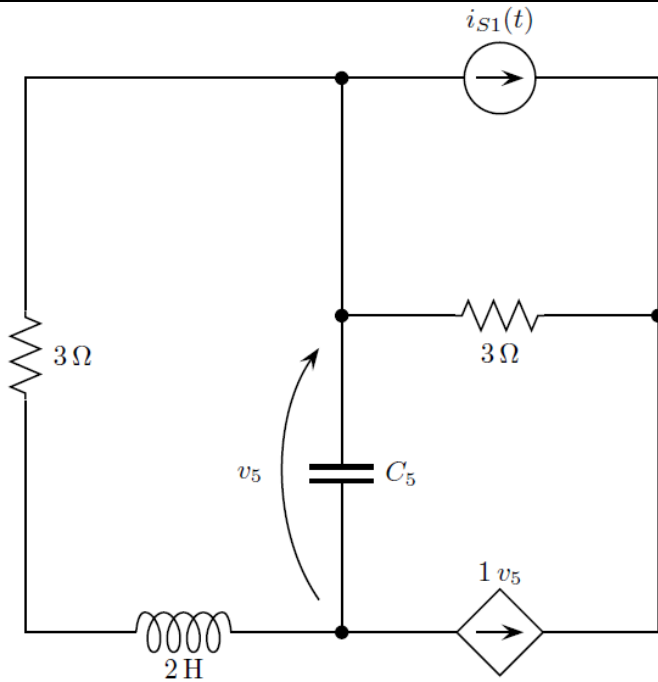
$$v_1(t) = (3.464 e^{-1.5t} \sin(0.866t))\text{ V}$$

$$i_3(t) = (-3.0 e^{-1.5t} (\cos(0.866t) + 0.5774 \sin(0.866t)))\text{ A}$$



Trovare la funzione di trasferimento:
 $H(s) = I_5(s)/V_{S1}(s)$

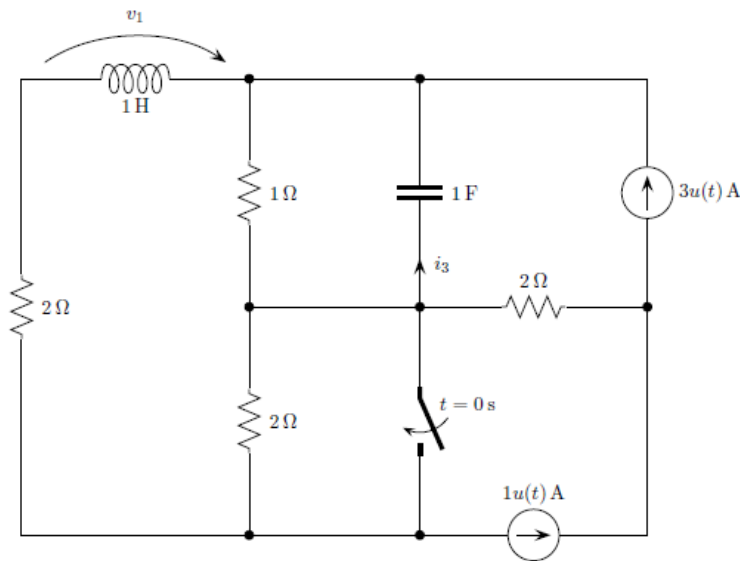
$$H(s) = -\frac{10s + 1}{2(6s + 1)}$$



Il circuito è in regime sinusoidale. Trovare le potenze attiva e reattiva assorbite dal condensatore $C_5 = 3\text{F}$. Sia:
 $i_{S1}(t) = 3\sin(t+30^\circ)\text{ A}$

$$P = 0\text{ W}$$

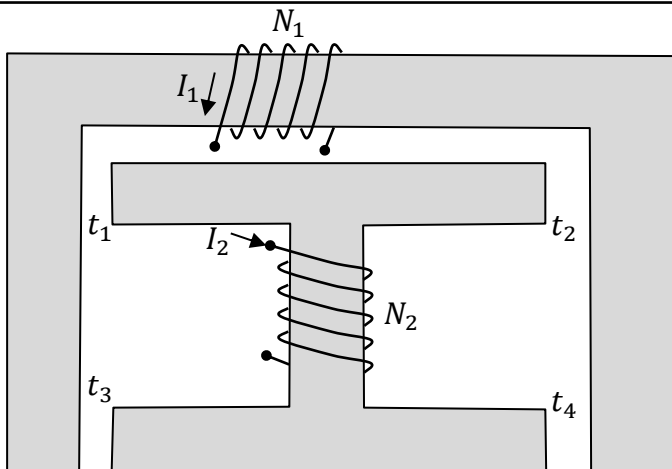
$$Q = 0\text{ VAR}$$



Per $t < 0$ il tasto è aperto e il circuito è a regime. In $t = 0$ il tasto si chiude. Trovare $v_1(t)$ e $i_3(t)$ per $t > 0$.

$$v_1(t) = (3.464 e^{-1.5t} \sin(0.866t))\text{ V}$$

$$i_3(t) = (-3.0 e^{-1.5t} (\cos(0.866t) + 0.5774 \sin(0.866t)))\text{ A}$$



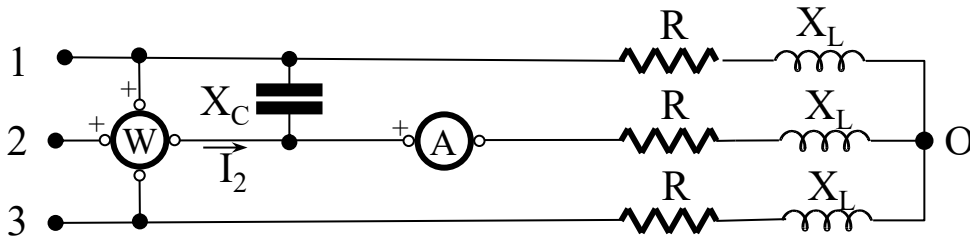
$N_1 = 120$; $N_2 = 180$; $t_1 = 4\text{mm}$; $t_2 = 2\text{mm}$;
 $t_3 = 2\text{mm}$; $t_4 = 4\text{mm}$; $S = 90\text{ cm}^2$

Si supponga che il materiale magnetico abbia permeabilità magnetica infinita. La sezione del circuito magnetico è costante anche nei traferri. Si calcolino i parametri circuitali L_1 , L_2 e M della mutua tra i due avvolgimenti.

$$L_1 = 0.0611\text{ H}$$

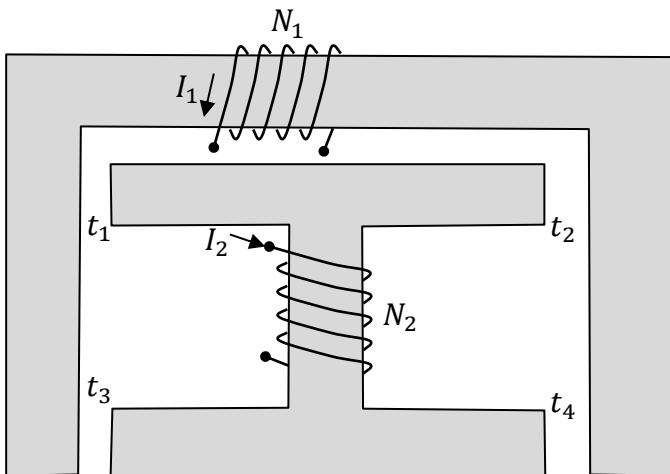
$$L_2 = 0.1374\text{ H}$$

$$M = 0.0305\text{ H}$$



Determinare la lettura del wattmetro nella rete trifase alimentato da una terna simmetrica diretta di tensioni, sapendo che l'ampmetro fornisce una lettura di 10 A.
 $R=50 \text{ ohm}$; $X_L=20 \text{ Ohm}$; $X_C=20 \text{ Ohm}$. Tracciare il diagramma fasoriale.

$W = 34,3 \text{ W}$ kW



$N_1=120$; $N_2=180$; $t_1=4\text{mm}$; $t_2=2\text{mm}$;
 $t_3=2\text{mm}$; $t_4=4\text{mm}$; $S=90 \text{ cm}^2$

Si supponga che il materiale magnetico abbia permeabilità magnetica infinita. La sezione del circuito magnetico è costante anche nei traferri. Si calcolino i parametri circuitali L_1 , L_2 e M della mutua tra i due avvolgimenti.

$L_1 = 0.0611 \text{ H}$
 $L_2 = 0.1374 \text{ H}$
 $M = 0.0305 \text{ H}$