

CORSO DI SCIENZA DELLE COSTRUZIONI

A.A. 2019-2020

Preesame telematico del 13.01.2021

Parte 1 - Testo 1

Nota: Per chi dispone di una propria stampante, i risultati numerici vanno riportati a penna su questo stesso foglio, nei riquadri predisposti; per chi non dispone di stampante occorrerà predisporre un primo foglio nel quale riportare i dati riportati nei riquadri insieme ai risultati; il primo foglio dovrà contenere anche le seguenti informazioni: la prova (I prova intermedia o II prova intermedia), la data dell'appello, il nome e cognome, la matricola, la mail, il corso di studi; i calcoli (in forma ordinata) vanno allegati a seguire. Al termine della prova ed entro il limite di tempo indicato dalla commissione si dovrà caricare il compito svolto sulla piattaforma TEAMS in forma di unico file PDF le immagini fotografiche del primo foglio e a seguire dello svolgimento. Il file va nominato: cognome_matricola_data dell'appello. Esprimere i risultati in forma frazionaria o con almeno 3 cifre decimali.

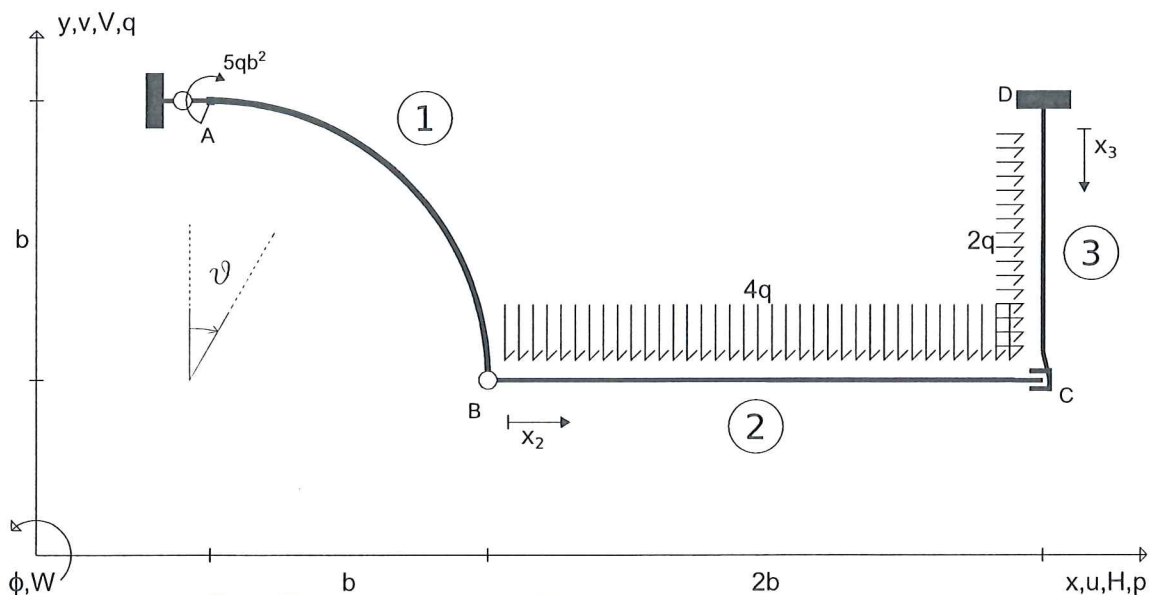
Allievo:..... e-mail:..... Matricola:.....

Esercizio n. 1 (17 punti)

Risolvere la struttura isostatica riportata in Figura calcolando le reazioni vincolari, le equazioni delle azioni interne e tracciando nello spazio predisposto nella pagina a fronte i corrispondenti grafici. Si rammenta che il diagramma del momento flettente va riportato dalla parte delle fibre tese.

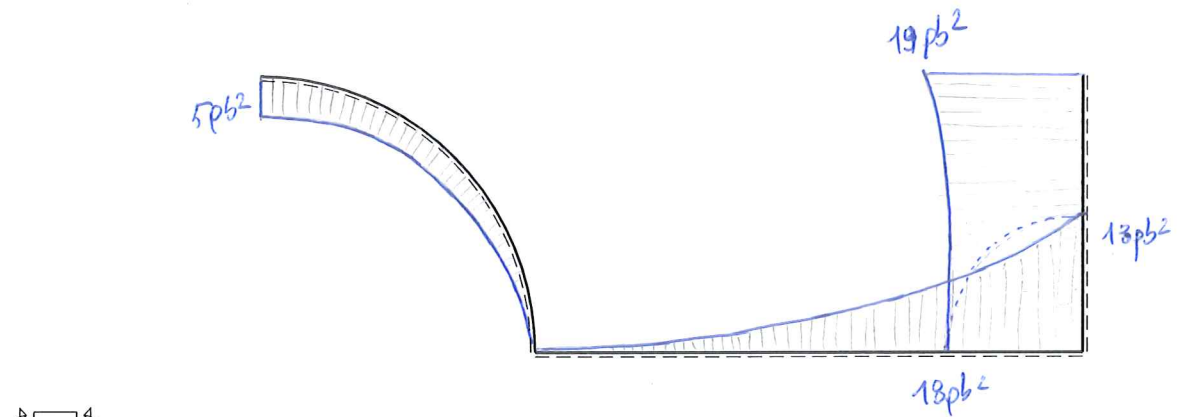
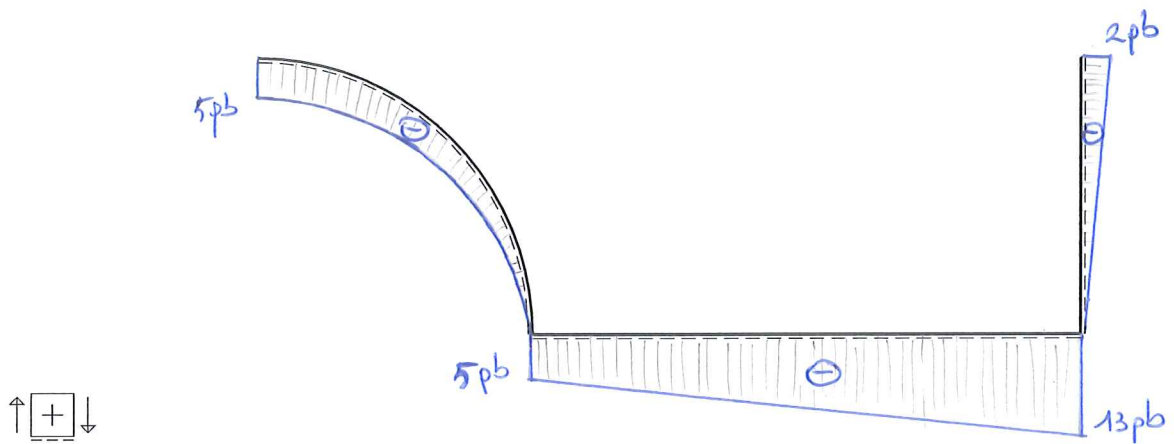
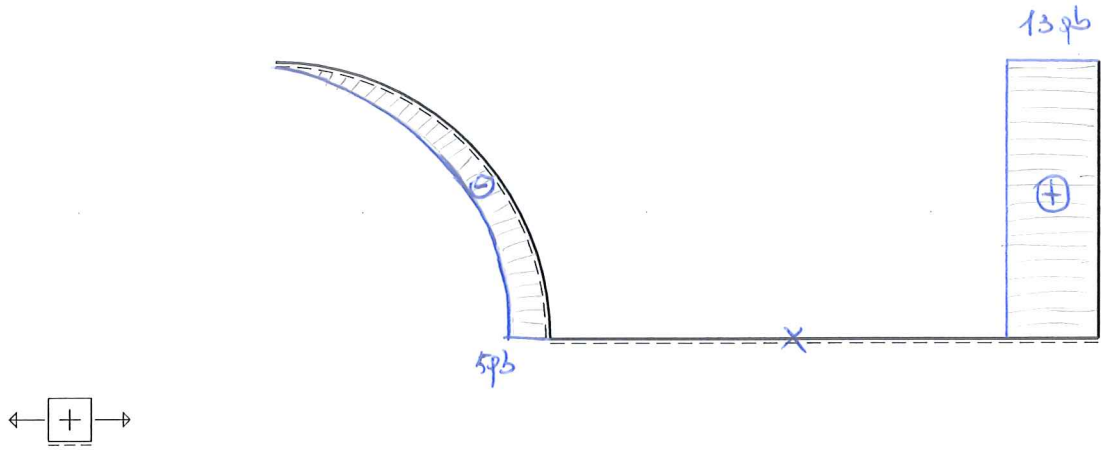
Universita' di Cagliari

SdC_IC 13.01.21*001



Equazioni ai nodi:

$$\left\{ \begin{array}{l} M_1^{(1)} = 0, \quad M_2^{(2)} = 0; \\ R_x^{(2)} = 0, \quad R_x^{(3)} = 0; \end{array} \right.$$



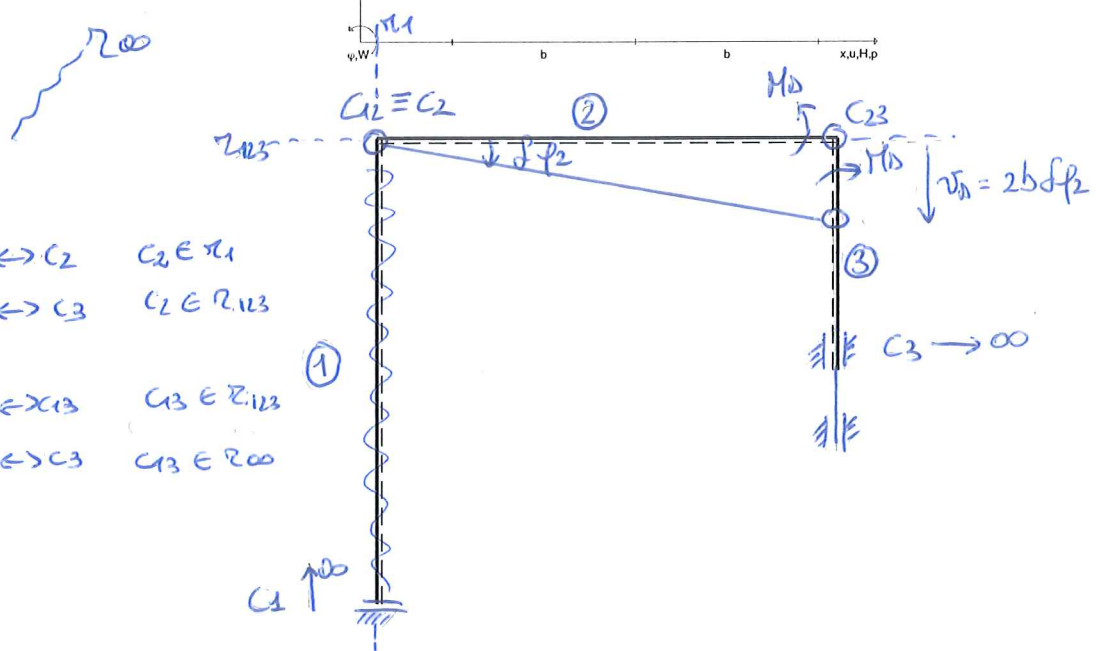
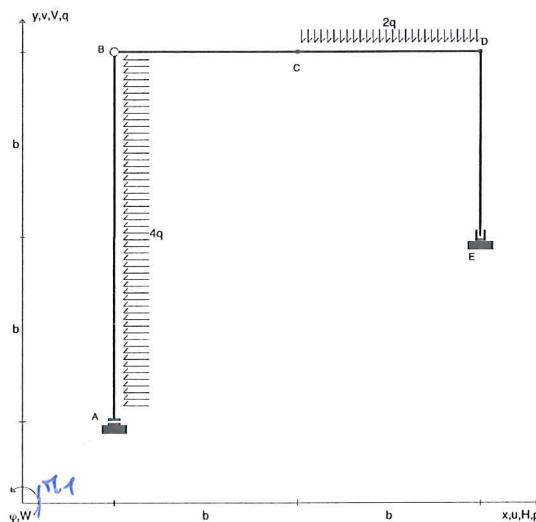
$H_A (\Rightarrow) = 0$	$V_A (\hat{v}) = 5pb$	$H_D (\Rightarrow) = -2pb$	$V_D (\hat{v}) = 13pb$	$M_D (\hat{\varphi}) = -19pb^2$
$N_{AB} = -5pb$	$T_{AB} = -5pb$	$M_{AB} = 5pb^2 - 5pb^2$		
$N_{BC} = //$	$T_{BC} = -5pb - 4q \times 2$	$M_{BC} = -5pb \times 2 - 2q \times 2^2$		
$N_{DC} = 13pb$	$T_{DC} = -2pb + 2q \times 3$	$M_{DC} = -19pb^2 + 2q \times 3 - q \times 3^2$		

Esercizio n. 2 (16 punti)

Per la struttura, indicata in Figura, determinare il momento flettente nel punto D , M_D , applicando il principio dei lavori virtuali (PLV). Si richiede di:

1. Determinare le coordinate (riferite all'origine A) del centro di istantanea rotazione assoluto del corpo 1 (asta AB), C_1 , del centro di istantanea rotazione assoluto del corpo 2 (asta BCD), C_2 , del centro di istantanea rotazione assoluto del corpo 3 (asta DE), C_3 , del centro di istantanea rotazione relativo fra corpi 1 e 2, C_{12} , del centro di istantanea rotazione relativo fra i corpi 2 e 3, C_{23} , del centro di istantanea rotazione relativo fra i corpi 1 e 3, C_{13} ;
2. Tracciare nel grafico predisposto la spostata rigida corrispondente agli spostamenti virtuali che la struttura può subire;
3. Valutare, in funzione dell'ampiezza dell'atto di moto, la componente verticale dello spostamento virtuale del punto D , v_D .

Nota: nel caso di punti impropri, si indichino le coordinate dei centri di rotazione in questa forma: (∞, m) , dove m è il coefficiente angolare della retta a cui appartiene il punto improprio.



$\left\{ \begin{array}{l} C_1 \leftrightarrow C_{12} \leftrightarrow C_2 \\ C_2 \leftrightarrow C_{23} \leftrightarrow C_3 \end{array} \right. \quad \begin{array}{l} C_2 \in \pi_1 \\ C_2 \in \pi_{123} \end{array}$
 $\left\{ \begin{array}{l} C_{12} \leftrightarrow C_{23} \leftrightarrow C_{13} \\ C_1 \leftrightarrow C_{13} \leftrightarrow C_3 \end{array} \right. \quad \begin{array}{l} C_{13} \in \pi_{123} \\ C_{13} \in \pi_{00} \end{array}$

$C_1 = (\dots \infty \dots, \dots \infty \dots); C_2 = (\dots 0 \dots, \dots 2b \dots); C_3 = (\dots \infty \dots, \dots 0 \dots);$ $C_{12} = (\dots 0 \dots, \dots 2b \dots); C_{23} = (\dots 2b \dots, \dots 2b \dots); C_{13} = (\dots \infty \dots, \dots 0 \dots);$ $M_D (\curvearrowright \curvearrowleft) = \dots 3qb^2 \dots; v_D = \dots -2b^2q_2 \dots;$
--

CORSO DI SCIENZA DELLE COSTRUZIONI

A.A. 2019-2020

Preesame telematico del 13.01.2021

Parte 1 - Testo 2

Nota: Per chi dispone di una propria stampante, i risultati numerici vanno riportati a penna su questo stesso foglio, nei riquadri predisposti; per chi non dispone di stampante occorrerà predisporre un primo foglio nel quale riportare i dati riportati nei riquadri insieme ai risultati; il primo foglio dovrà contenere anche le seguenti informazioni: la prova (I prova intermedia o II prova intermedia), la data dell'appello, il nome e cognome, la matricola, la mail, il corso di studi; i calcoli (in forma ordinata) vanno allegati a seguire. Al termine della prova ed entro il limite di tempo indicato dalla commissione si dovrà caricare il compito svolto sulla piattaforma TEAMS in forma di unico file PDF le immagini fotografiche del primo foglio e a seguire dello svolgimento. Il file va nominato: cognome_matricola_data dell'appello. Esprimere i risultati in forma frazionaria o con almeno 3 cifre decimali.

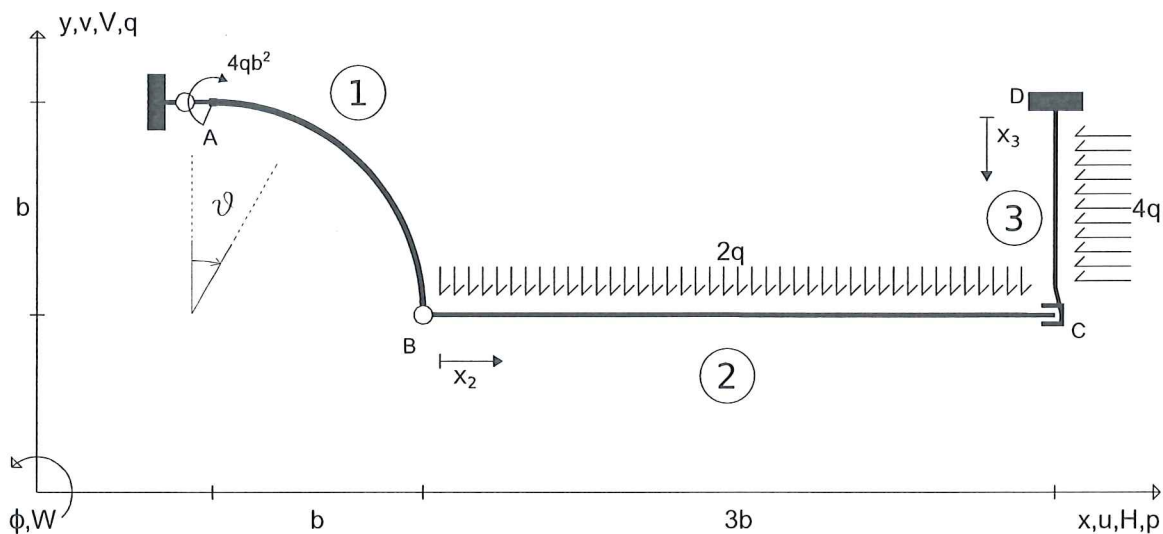
Allievo:.....e-mail:..... Matricola:.....

Esercizio n. 1 (17 punti)

Risolvere la struttura isostatica riportata in Figura calcolando le reazioni vincolari, le equazioni delle azioni interne e tracciando nello spazio predisposto nella pagina a fronte i corrispondenti grafici. Si rammenta che il diagramma del momento flettente va riportato dalla parte delle fibre tese.

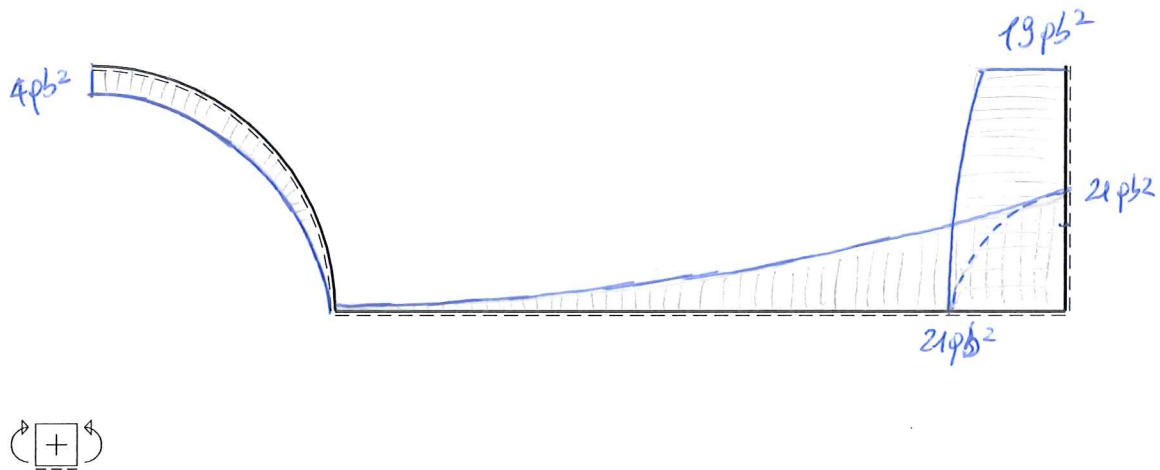
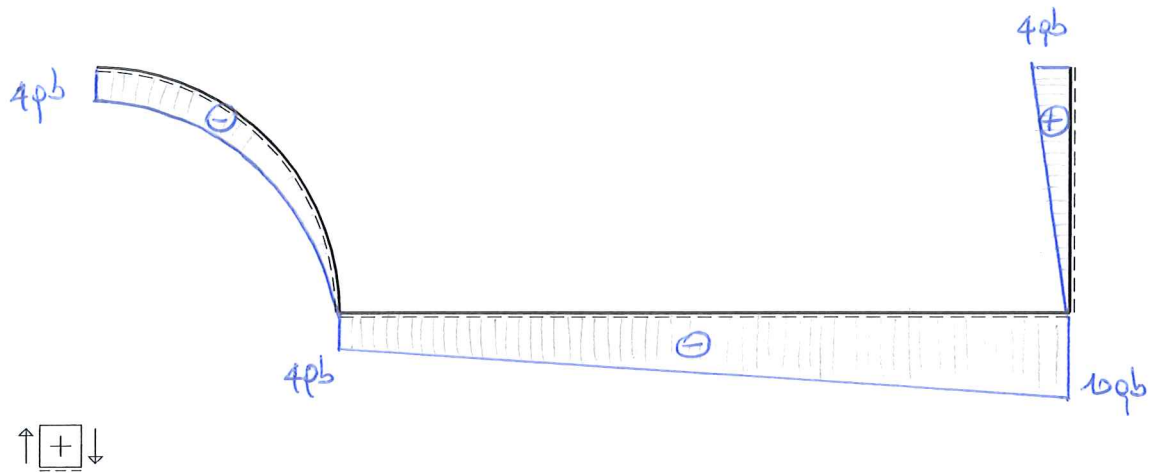
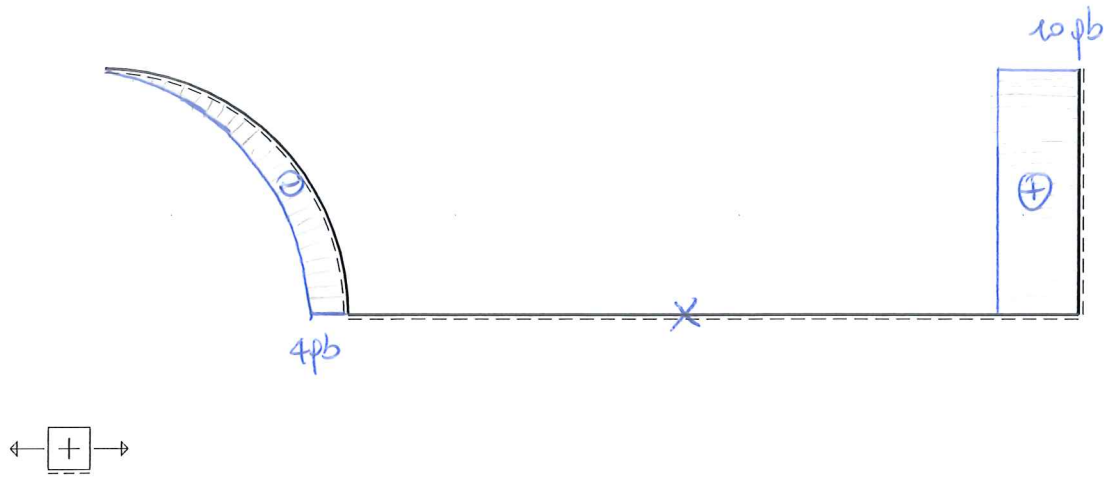
Universita' di Cagliari

SdC_IC 13.01.21*002



EQUAZIONI AUSILIARIE

$$\begin{cases} M_z^{(1)}(B) = 0, & M_z^{(2+3)}(B) = 0 \\ R_x^{(1+2)} = 0, & R_x^{(3)} = 0 \end{cases}$$



$H_A (\Rightarrow) = \dots 0 \dots$	$V_A (\hat{u}) = \dots -4pb \dots$	$H_D (\Rightarrow) = \dots 4pb \dots$	$V_D (\hat{u}) = \dots 10pb \dots$	$M_D (\hat{\varphi}) = \dots -13pb^2 \dots$
$N_{AB} = \dots -4pb \text{ null} \dots$	$T_{AB} = \dots -4pb \cos \alpha \dots$	$M_{AB} = \dots -4pb^2 \dots$		
$N_{BC} = \dots // \dots$	$T_{BC} = \dots -4pb - 2q \times 2 \dots$	$M_{BC} = \dots -4pb \times 2 - q \times 2^2 \dots$		
$N_{DC} = \dots 10pb \dots$	$T_{DC} = \dots 4pb - 4q \times 3 \dots$	$M_{DC} = \dots -13pb^2 - 4pb \times 3 + 2q \times 3^2 \dots$		

CORSO DI SCIENZA DELLE COSTRUZIONI

A.A. 2019-2020

Preesame telematico del 13.01.2021

Parte 1 - Testo 3

Nota: Per chi dispone di una propria stampante, i risultati numerici vanno riportati a penna su questo stesso foglio, nei riquadri predisposti; per chi non dispone di stampante occorrerà predisporre un primo foglio nel quale riportare i dati riportati nei riquadri insieme ai risultati; il primo foglio dovrà contenere anche le seguenti informazioni: la prova (I prova intermedia o II prova intermedia), la data dell'appello, il nome e cognome, la matricola, la mail, il corso di studi; i calcoli (in forma ordinata) vanno allegati a seguire. Al termine della prova ed entro il limite di tempo indicato dalla commissione si dovrà caricare il compito svolto sulla piattaforma TEAMS in forma di unico file PDF le immagini fotografiche del primo foglio e a seguire dello svolgimento. Il file va nominato: cognome_matricola_data dell'appello. Esprimere i risultati in forma frazionaria o con almeno 3 cifre decimali.

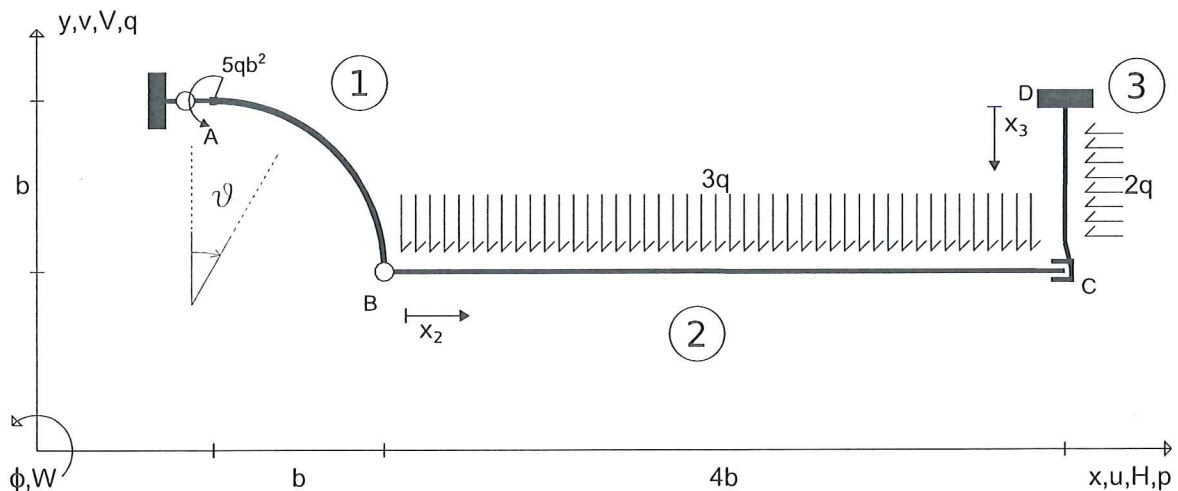
Allievo:..... e-mail:..... Matricola:.....

Esercizio n. 1 (17 punti)

Risolvere la struttura isostatica riportata in Figura calcolando le reazioni vincolari, le equazioni delle azioni interne e tracciando nello spazio predisposto nella pagina a fronte i corrispondenti grafici. Si rammenta che il diagramma del momento flettente va riportato dalla parte delle fibre tese.

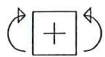
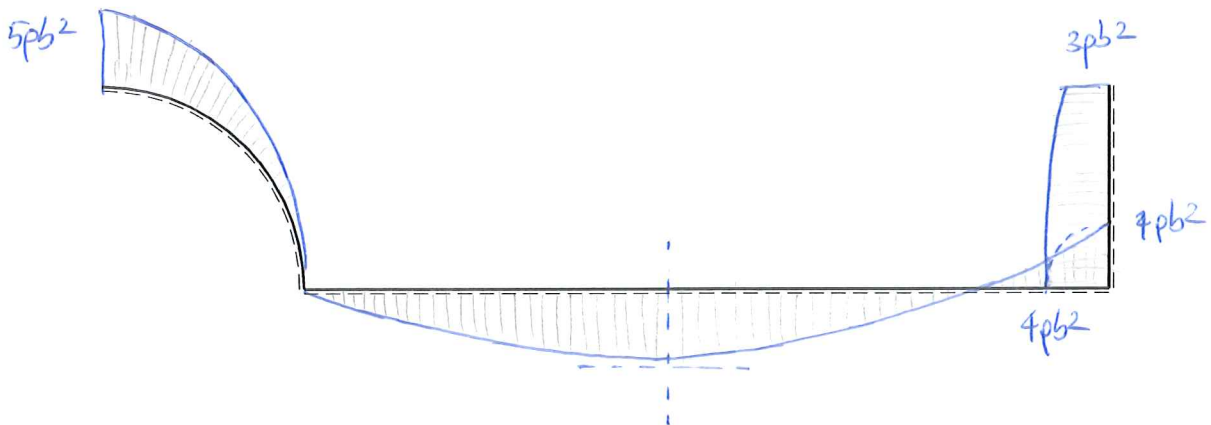
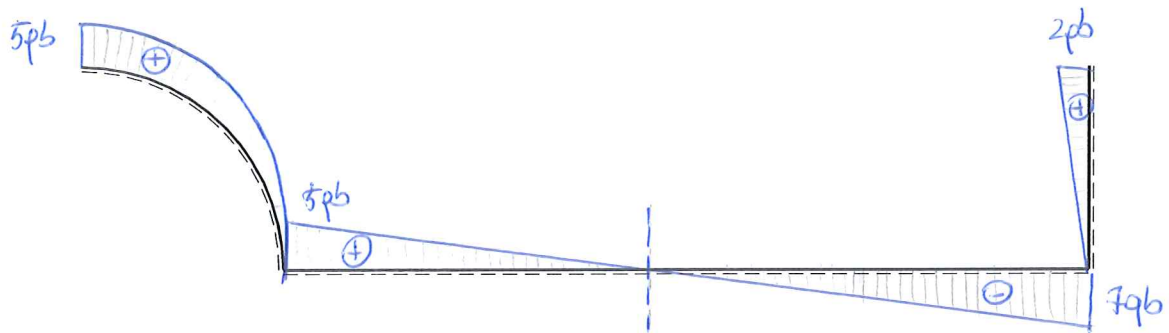
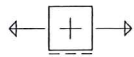
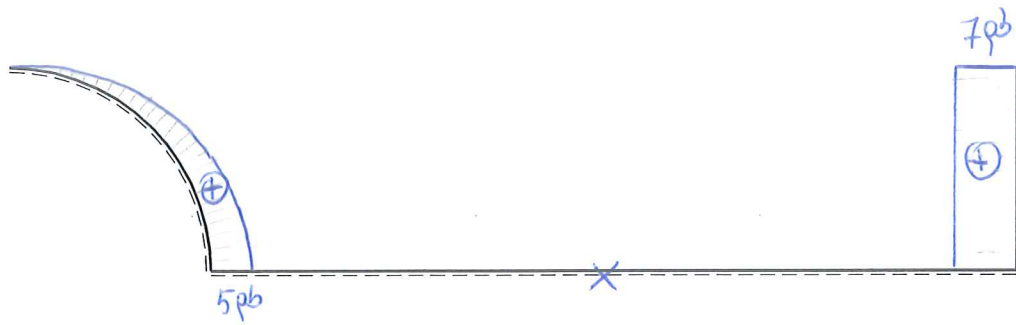
Universita' di Cagliari

SdC_IC 13.01.21*003



Equation unknown:

$$\begin{cases} M_1^{(1)} = 0, 0 & M_2^{(2)} = 0 \\ R_x^{(1+2)} = 0, 0 & R_x^{(3)} = 0 \end{cases}$$



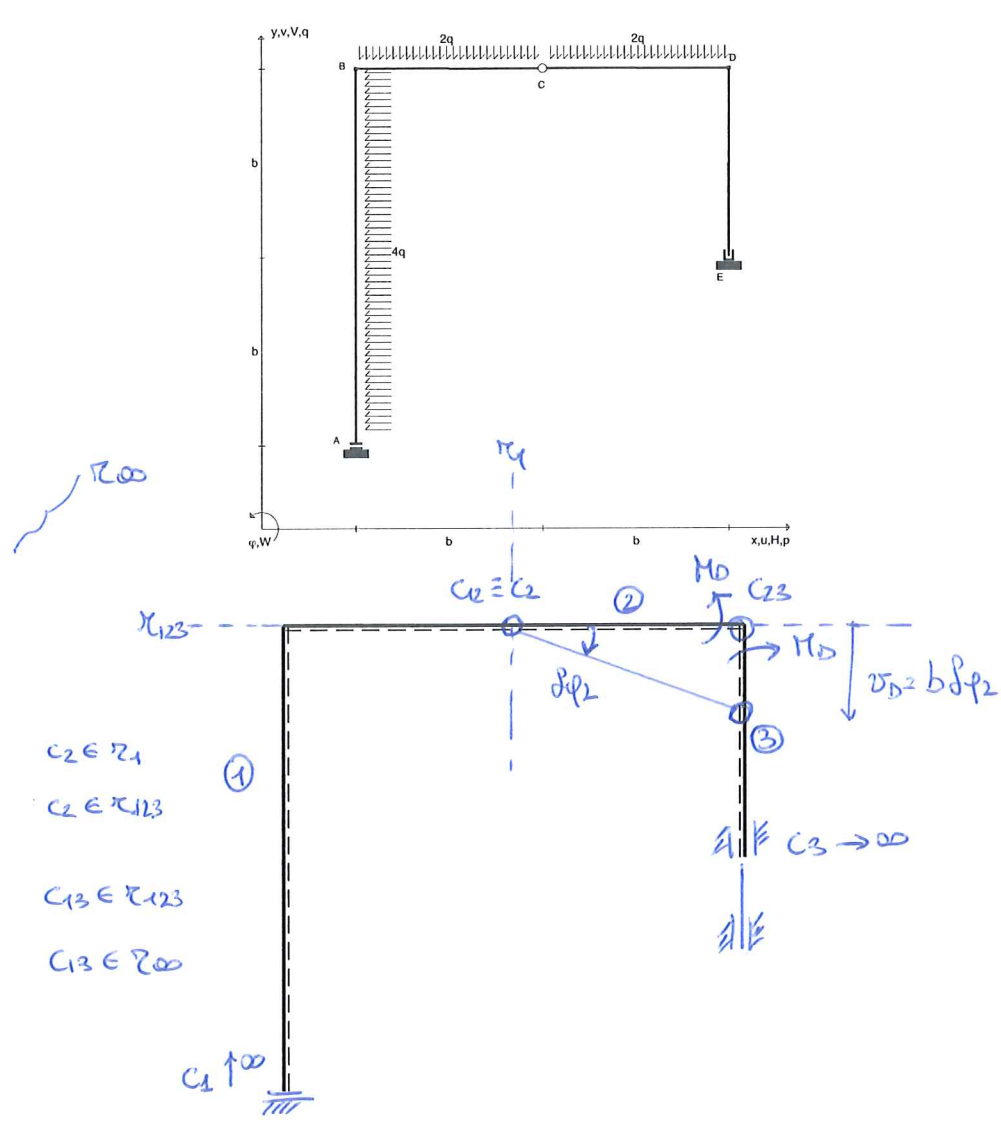
$H_A (\Rightarrow) = \dots 0 \dots$	$V_A (\hat{u}) = \dots 5pb \dots$	$H_D (\Rightarrow) = \dots 2pb \dots$	$V_D (\hat{u}) = \dots 7pb \dots$	$M_D (\hat{\varphi}) = \dots -3pb^2 \dots$
$N_{AB} = \dots 5pb \text{ sur } \alpha \dots$	$T_{AB} = \dots 5pb \text{ sur } \alpha \dots$	$M_{AB} = \dots -5pb^2 + 5pb^2 \text{ sur } \alpha \dots$		
$N_{BC} = \dots // \dots$	$T_{BC} = \dots 5pb - 3q \times 2 \dots$	$M_{BC} = \dots 5pb \times 2 - \frac{3}{2} q \times 2^2 \dots$		
$N_{DC} = \dots 7pb \dots$	$T_{DC} = \dots 2pb - 2q \times 3 \dots$	$M_{DC} = \dots -3pb^2 - 2pb \times 3 + q \times \frac{1}{3} \dots$		

Esercizio n. 2 (16 punti)

Per la struttura, indicata in Figura, determinare il momento flettente nel punto D , M_D , applicando il principio dei lavori virtuali (PLV). Si richiede di:

1. Determinare le coordinate (riferite all'origine A) del centro di istantanea rotazione assoluto del corpo 1 (asta ABC), C_1 , del centro di istantanea rotazione assoluto del corpo 2 (asta CD), C_2 , del centro di istantanea rotazione assoluto del corpo 3 (asta DE), C_3 , del centro di istantanea rotazione relativo fra corpi 1 e 2, C_{12} , del centro di istantanea rotazione relativo fra i corpi 2 e 3, C_{23} , del centro di istantanea rotazione relativo fra i corpi 1 e 3, C_{13} ;
2. Tracciare nel grafico predisposto la spostata rigida corrispondente agli spostamenti virtuali che la struttura può subire;
3. Valutare, in funzione dell'ampiezza dell'atto di moto, la componente verticale dello spostamento virtuale del punto D , v_D .

Nota: nel caso di punti impropri, si indichino le coordinate dei centri di rotazione in questa forma: (∞, m) , dove m è il coefficiente angolare della retta a cui appartiene il punto improprio.



$$\begin{cases} C_1 \leftrightarrow C_{12} \leftrightarrow C_2 & C_2 \in \pi_1 \\ C_2 \leftrightarrow C_{23} \leftrightarrow C_3 & C_2 \in \pi_{123} \\ C_{12} \leftrightarrow C_{23} \leftrightarrow C_{13} & C_{13} \in \pi_{123} \\ C_1 \leftrightarrow C_{13} \leftrightarrow C_3 & C_{13} \in \pi_{\infty} \end{cases}$$

$C_1 = (\dots \infty, \dots \infty \dots); C_2 = (\dots b, \dots 2b \dots); C_3 = (\dots \infty, \dots 0 \dots);$
$C_{12} = (\dots b, \dots 2b \dots); C_{23} = (\dots 2b, \dots 2b \dots); C_{13} = (\dots \infty, \dots 0 \dots);$
$M_D (\hat{x} \hat{y}) = \dots \frac{qb^2}{2} \dots; v_D = \dots -b\delta_2 \dots;$