

**CORSO DI SCIENZA DELLE COSTRUZIONI**

A.A. 2019-2020

Preesame telematico del 24.06.2020

Parte 2 - Testo 1

*Nota: Per chi dispone di una propria stampante, i risultati numerici vanno riportati a penna su questo stesso foglio, nei riquadri predisposti; per chi non dispone di stampante occorrerà predisporre un primo foglio nel quale riportare i dati riportati nei riquadri insieme ai risultati; il primo foglio dovrà contenere anche le seguenti informazioni: la prova (I prova intermedia o II prova intermedia), la data dell'appello, il nome e cognome, la matricola, il corso di studi; i calcoli (in forma ordinata) vanno allegati a seguire. Al termine della prova ed entro il limite di tempo indicato dalla commissione si dovrà caricare il compito svolto sulla piattaforma TEAMS in forma di unico file PDF le immagini fotografiche del primo foglio e a seguire dello svolgimento. Il file va nominato: cognome\_matricola\_data dell'appello.*

*Esprimere i risultati in forma frazionaria o con almeno 3 cifre decimali.*

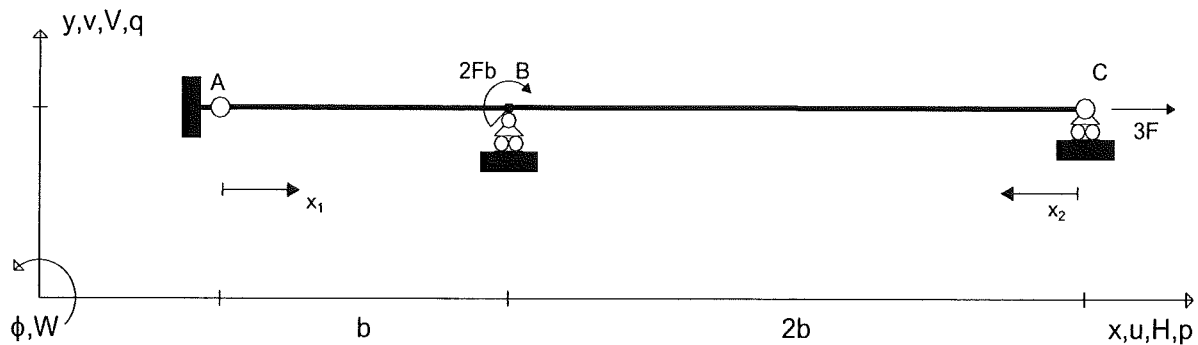
Allievo:..... e-mail:..... Matricola:.....

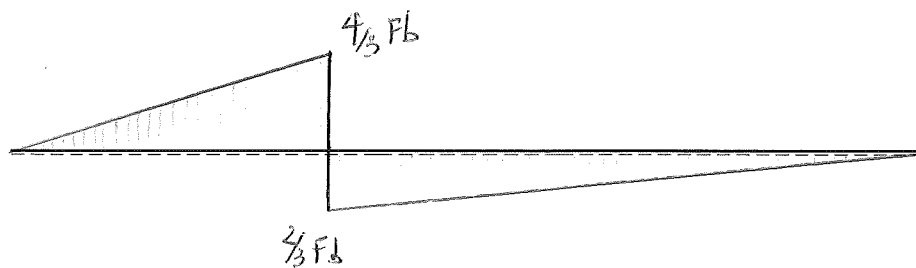
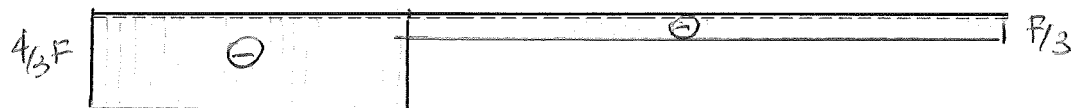
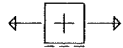
**Esercizio n. 1 (17 punti)**

Risolvere mediante il Principio dei Lavori Virtuali (PLV) la struttura iperstatica riportata in Figura. Dopo avere determinato l'iperstatica tenendo conto solo della deformabilità flessionale, calcolare le reazioni vincolari, le equazioni delle azioni interne e tracciare nello spazio predisposto i corrispondenti grafici. Si rammenta che il diagramma del momento flettente va riportato dalla parte delle fibre tese.

Universita' di Cagliari

SdC\_IC 24.06.20\*001





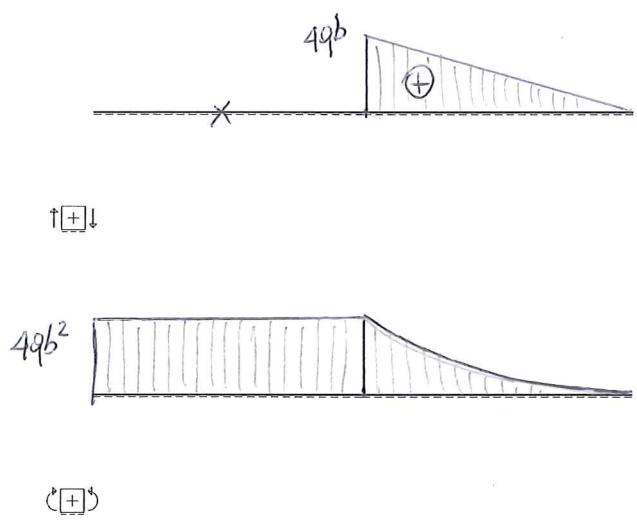
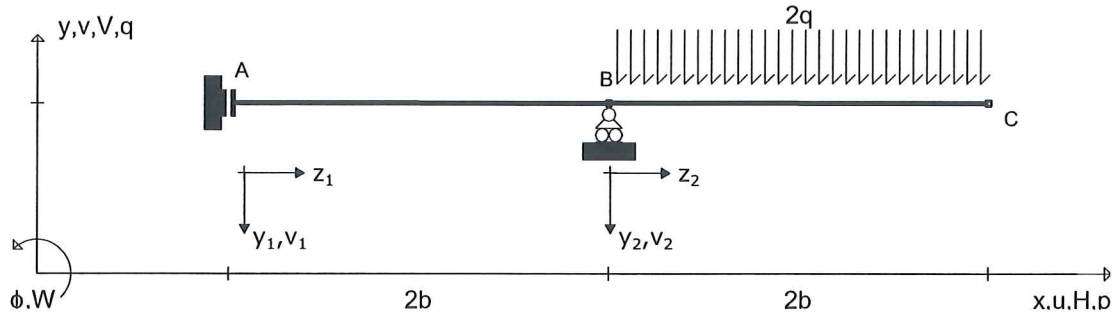
$H_A (\Rightarrow) = \dots -3F \dots$	$V_A (\uparrow) = \dots -4/3 F \dots$	$V_B (\uparrow) = \dots F \dots$	$V_C (\uparrow) = \dots 1/3 F \dots$
$N_{AB} = \dots 3F \dots$	$T_{AB} = \dots -4/3 F \dots$	$M_{AB} = \dots -4/3 F \times 1 \dots$	
$N_{CB} = \dots 3F \dots$	$T_{CB} = \dots -1/3 F \dots$	$M_{CB} = \dots 1/3 F \times 3 \dots$	

Esercizio n. 2 (16 punti)

Per la struttura *isostatica*, indicata in Figura, determinare le reazioni vincolari e l'espressione delle azioni interne, nonché le condizioni al contorno imposte dai vincoli nei punti *A*, *B* e *C*.

Utilizzare quindi l'equazione della linea elastica per determinare:

1. La deformata della linea d'asse,  $v(z) = v_1(z_1) \cup v_2(z_2)$ ;
2. La sua derivata prima,  $v'(z) = v_1'(z_1) \cup v_2'(z_2)$ ;
3. Lo spostamento verticale del punto *A*,  $v_A$ ;
4. La rotazione del punto *C*,  $\varphi_C$ .



$H_A (\Rightarrow) = 0$ ;  $M_A (\Leftarrow) = 4qb^2$ ;  $V_B (\Uparrow) = 4qb$ ;  
 $N_{AB} = 0$ ;  $T_{AB} = 0$ ;  $M_{AB} = -4qb^2$ ;  
 $N_{BC} = 0$ ;  $T_{BC} = 4qb - 2qz_2$ ;  $M_{BC} = -4qb^2 + 4qbz_2 - qz_2^2$ ;  
 c.c in *A* =  $v_1'(z_1=0) = 0$ ; c.c in *B* =  $v_1(z_1=2b) = 0$ ;  $v_2(z_2=0) = 0$ ;  
 $v_1'(z_1=2b) = v_2'(z_2=0)$ ;  
 c.c in *C* =  $\parallel$ ;  
 $v_1(z_1) = \frac{2qb^2}{EI} z_1^2 - \frac{8qb^4}{EI}$ ;  $v_1'(z_1) = \frac{4qb^2}{EI} z_1$ ;  
 $v_2(z_2) = \frac{2qb^2}{EI} z_2^2 - \frac{2qb}{EI} z_2^3 + \frac{q}{2EI} z_2^4 + \frac{8qb^3}{EI} z_2$ ;  $v_2'(z_2) = \frac{4qb^2}{EI} z_2 - \frac{2qb}{EI} z_2^2 + \frac{q}{3EI} z_2^3 + \frac{8qb^3}{EI}$ ;  
 $v_A = -\frac{8qb^4}{EI}$  ( $\Uparrow$ );  $\varphi_C = \frac{32qb^3}{EI}$  ( $\Downarrow$ )