

CORSO DI SCIENZA DELLE COSTRUZIONI

A.A. 2018-2019

Prova scritta in aula del 15.11.2019

CdS Edilizia

CdS AdC

CdS SdA

Nota: I risultati numerici vanno riportati a penna su questo stesso foglio, nei riquadri predisposti; i calcoli (in forma ordinata) vanno allegati sui soli fogli a quadretti che sono stati forniti. Esprimere i risultati in forma frazionaria o con almeno 3 cifre decimali.

Allievo:.....e-mail:..... Matricola:.....

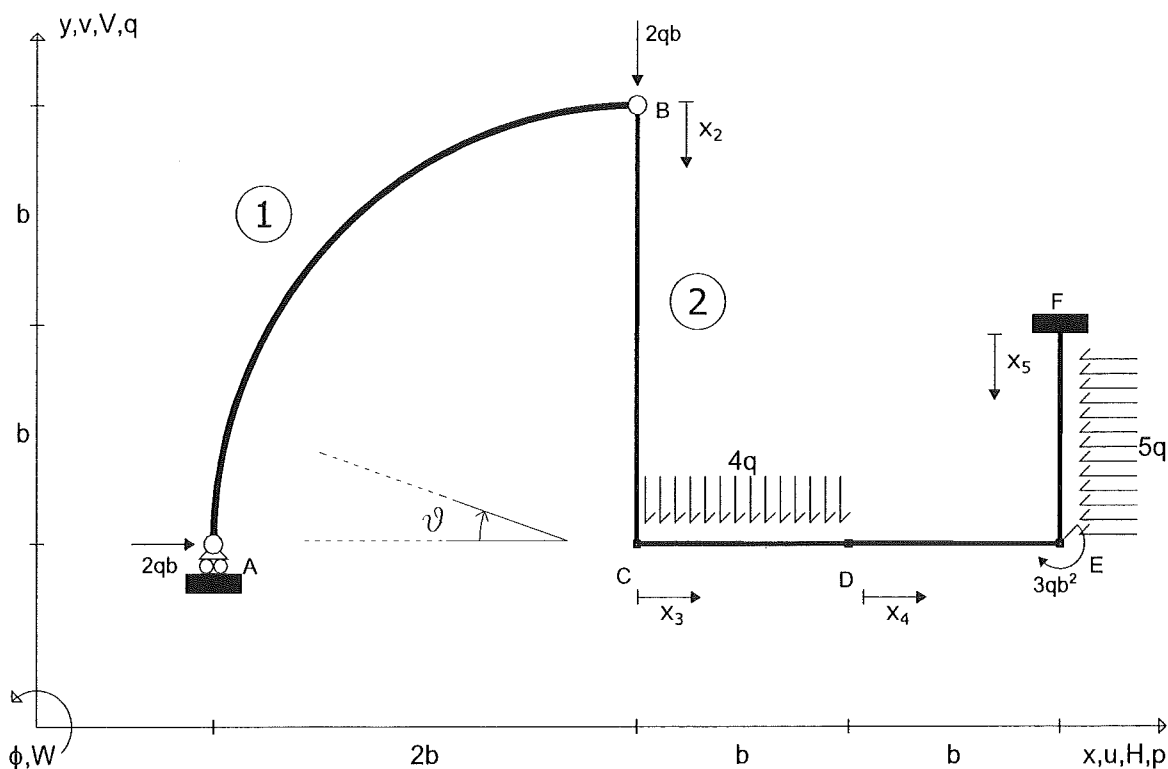
Esercizio n. 1 (17 punti)

Risolvere la struttura isostatica riportata in Figura calcolando le reazioni vincolari, le azioni interne e tracciando nello spazio predisposto nella pagina a fronte i corrispondenti grafici.

Si rammenta che il diagramma del momento flettente va riportato dalla parte delle fibre tese.

Universita' di Cagliari

SdC_IC 15.11.19*001

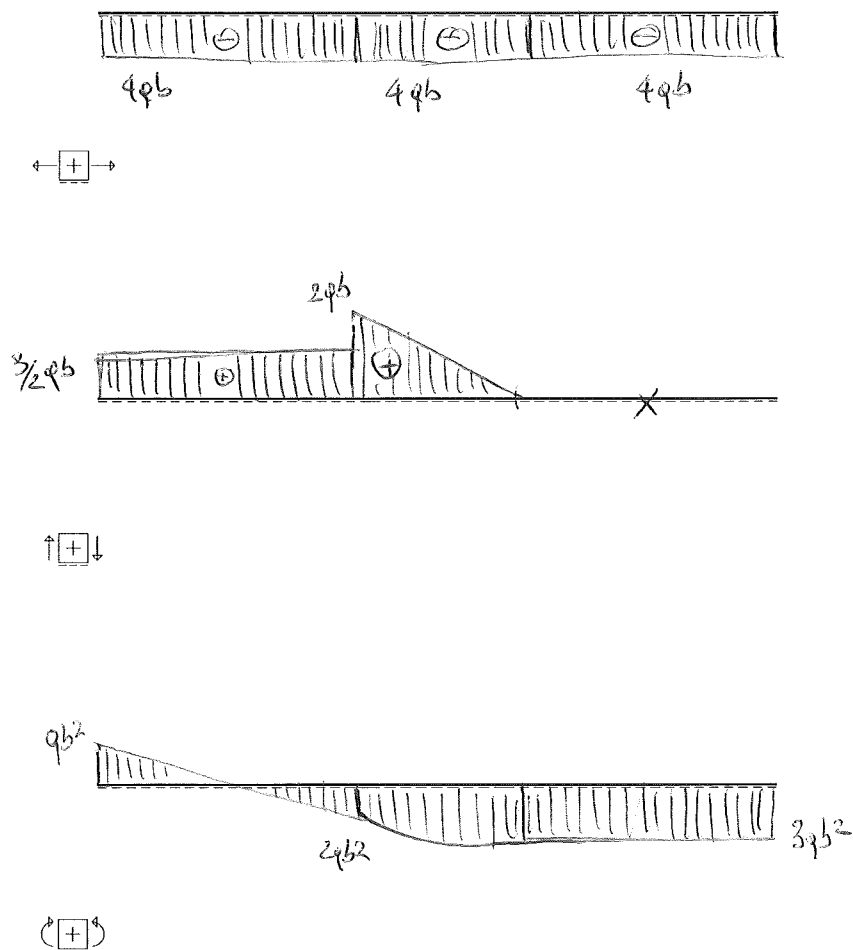
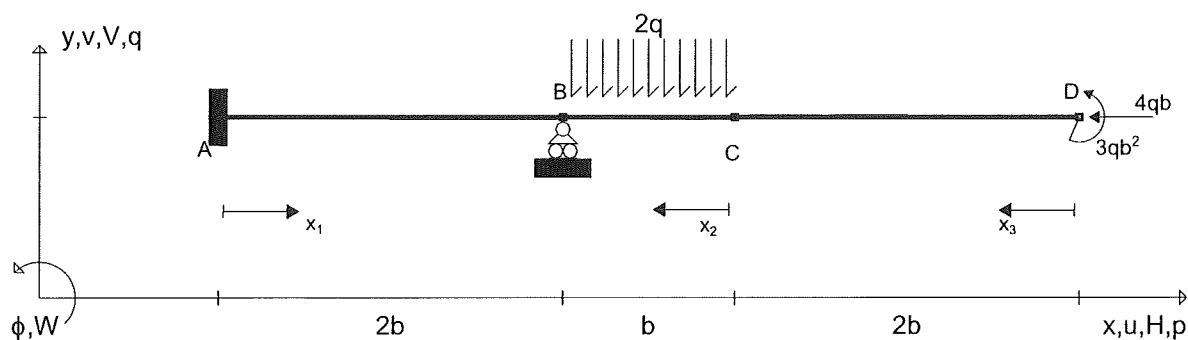


Esercizio n. 2 (12 punti)

Risolvere mediante il Principio dei Lavori Virtuali (PLV) la struttura iperstatica riportata in Figura. Dopo avere determinato l'iperstatica *tenendo conto solo della deformabilità flessionale*, calcolare le reazioni vincolari, le azioni interne e tracciare nello spazio predisposto i corrispondenti grafici. Calcolare infine, riapplicando il PLV, la rotazione del punto B, ϕ_B . Si rammenta che il diagramma del momento flettente va riportato dalla parte delle fibre tese.

Universita' di Cagliari

SdC_IC 15.11.19*001



$$\begin{aligned}
 H_A (\Rightarrow) &= 4qb \dots\dots\dots; & V_A (\hat{u}) &= 3/2 qb \dots\dots\dots; & M_A (\hat{\varphi}) &= qb^2 \dots\dots\dots; & V_B (\hat{u}) &= 1/2 qb \dots\dots\dots; \\
 N_{AB} &= -4qb \dots\dots\dots; & T_{AB} &= 3/2 qb \dots\dots\dots; & M_{AB} &= -qb^2 + 3/2 qb x_1 \dots\dots\dots; \\
 N_{CB} &= -4qb \dots\dots\dots; & T_{CB} &= 1/2 qb x_2 \dots\dots\dots; & M_{CB} &= 3qb^2 - qb x_2^2 \dots\dots\dots; \\
 N_{DC} &= -4qb \dots\dots\dots; & T_{DC} &= / \dots\dots\dots; & M_{DC} &= 3qb^2 \dots\dots\dots; \\
 \varphi_B &= qb^3/EI (\hat{\varphi}) \dots\dots\dots;
 \end{aligned}$$

Esercizio n. 3 (4 punti)

Un elemento di materiale *in condizioni di equilibrio* è soggetto lungo le facce aventi come normali gli assi x e y agli sforzi (piani) σ_x , σ_y , τ_{xy} e τ_{yx} , come indicato in Figura.

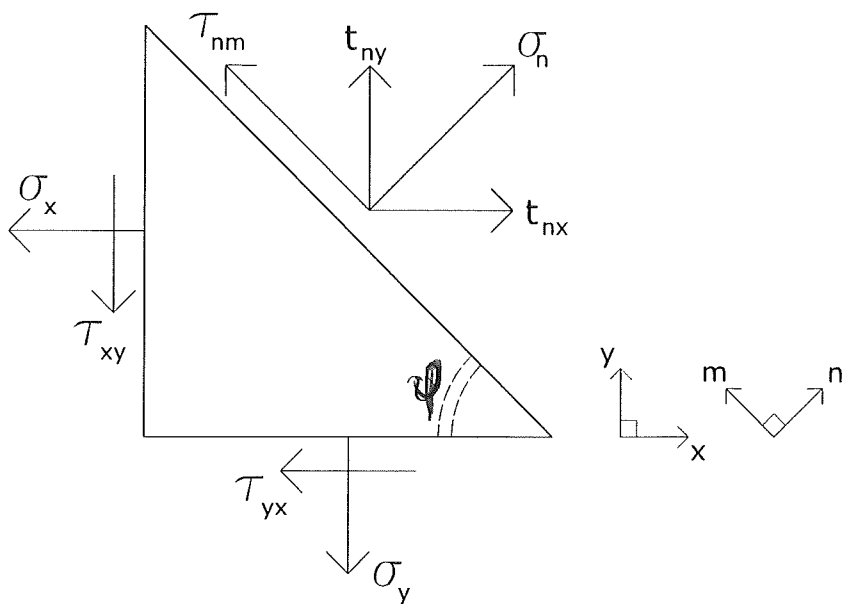
Si chiede di determinare le componenti di tensione σ_n e τ_{nm} sulla faccia di normale n , ruotata di un angolo φ formato dall'asse x e dalla normale alla faccia n .

Dati:

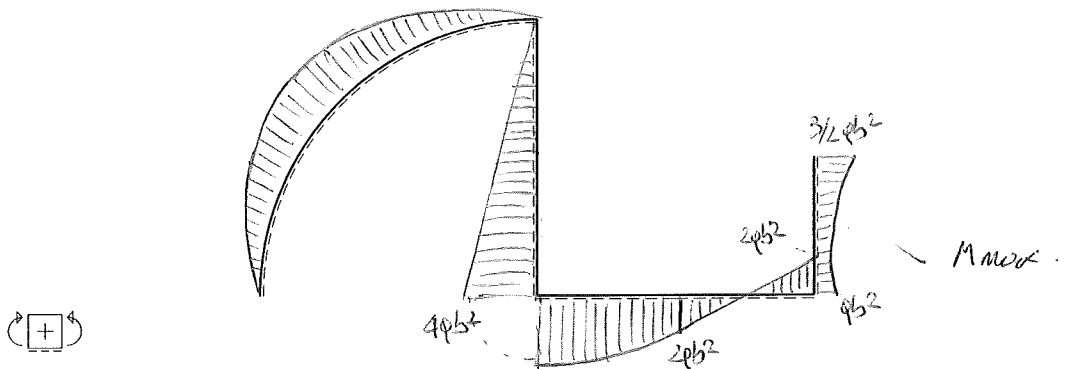
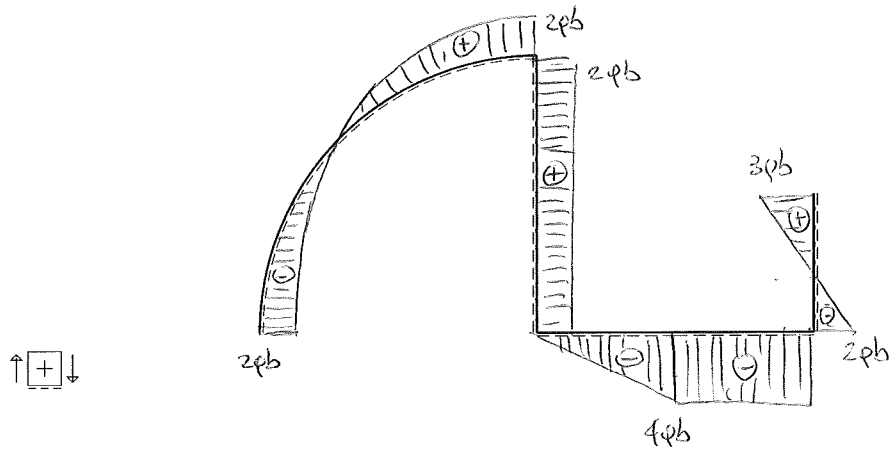
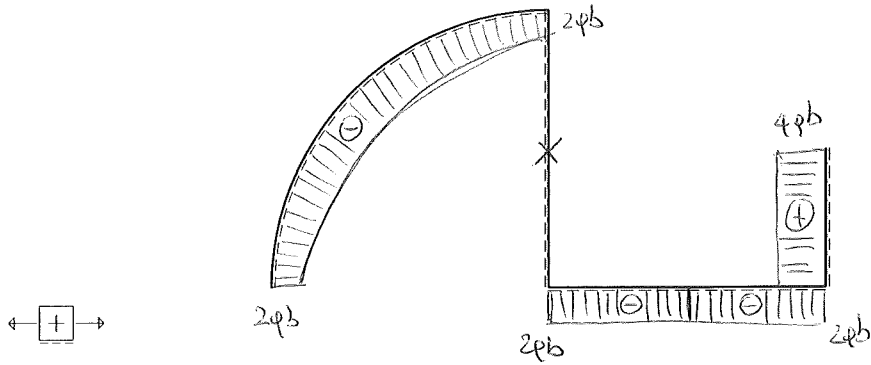
$$\sigma_x = -80 \text{ (MPa)}; \tau_{xy} = 100 \text{ (MPa)};$$

$$\sigma_y = 120 \text{ (MPa)}; \tau_{yx} = 100 \text{ (MPa)};$$

$$\varphi = 30^\circ \text{ (sen } \varphi = 1/2; \text{ cos } \varphi = \sqrt{3}/2);$$



$$\begin{aligned}
 t_{nx} &= 40 + 50\sqrt{3} = 46.603 \text{ (MPa)}; & t_{ny} &= 50 + 60\sqrt{3} = 153.924 \text{ (MPa)}; \\
 \sigma_n &= 70 + 50\sqrt{3} = 156.603 \text{ (MPa)}; & \tau_{nm} &= -50 + 50\sqrt{3} = 36.603 \text{ (MPa)};
 \end{aligned}$$



$V_A (\uparrow) = 2qb$	$H_F (\Rightarrow) = 3qb$	$V_F (\uparrow) = 4qb$	$M_F (\curvearrowright) = 3/2 qb^2$
$N_{AB} = -2qb(\sin\alpha + \cos\alpha)$	$T_{AB} = 2qb(\sin\alpha - \cos\alpha)$	$M_{AB} = 4qb^2(1 - \cos\alpha - \sin\alpha)$	
$N_{BC} = 0$	$T_{BC} = 2qb$	$M_{BC} = 2qb \times 2$	
$N_{CD} = -2qb$	$T_{CD} = -4q \times 3$	$M_{CD} = 4qb^2 - 2q \times 3^2$	
$N_{DE} = -2qb$	$T_{DE} = -4qb$	$M_{DE} = 2qb^2 - 4qb \times 4$	
$N_{FE} = 4qb$	$T_{FE} = 3qb - 5 \times 5$	$M_{FE} = 3/2 qb^2 - 3qb \times 5 + 5/2 q \times 5^2$	