

CORSO DI SCIENZA DELLE COSTRUZIONI

A.A. 2018-2019

Prova scritta in aula del 15.11.2019

CdS Edilizia

CdS AdC

CdS SdA

Nota: I risultati numerici vanno riportati a penna su questo stesso foglio, nei riquadri predisposti; i calcoli (in forma ordinata) vanno allegati sui soli fogli a quadretti che sono stati forniti. Esprimere i risultati in forma frazionaria o con almeno 3 cifre decimali.

Allievo:.....e-mail:..... Matricola:.....

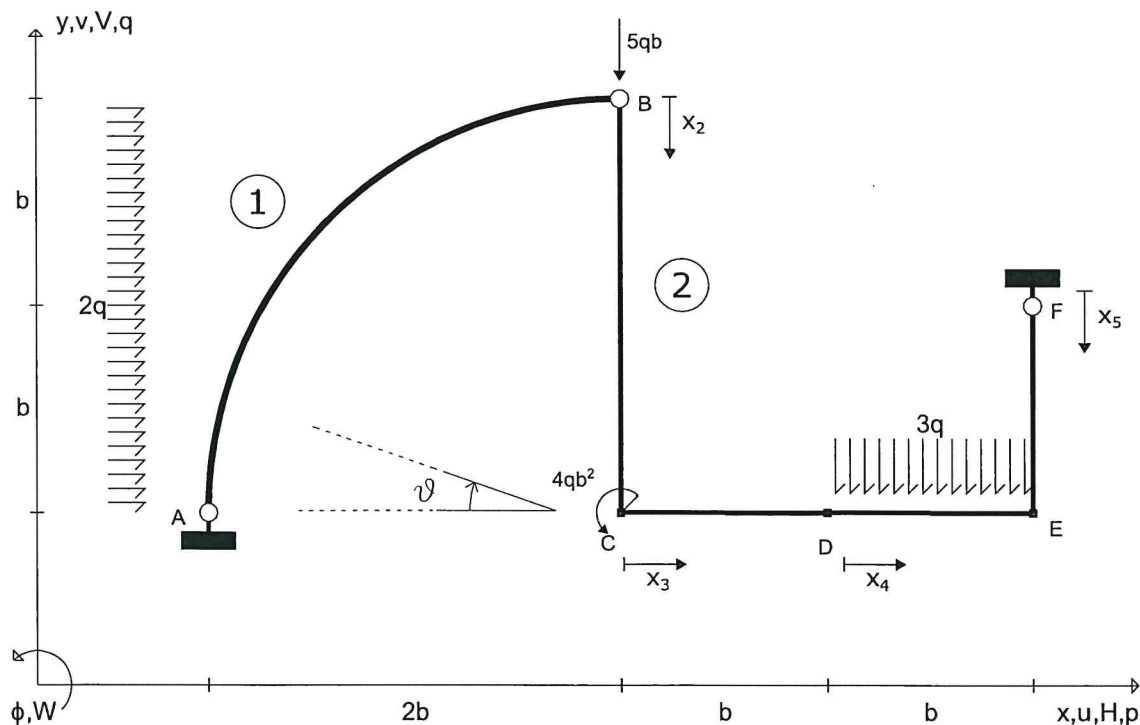
Esercizio n. 1 (17 punti)

Risolvere la struttura isostatica riportata in Figura calcolando le reazioni vincolari, le azioni interne e tracciando nello spazio predisposto nella pagina a fronte i corrispondenti grafici.

Si rammenta che il diagramma del momento flettente va riportato dalla parte delle fibre tese.

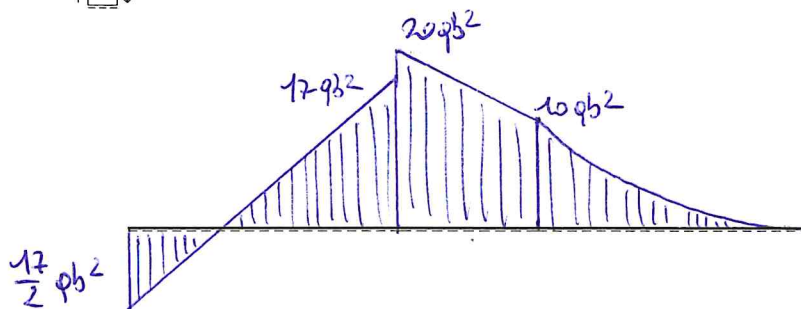
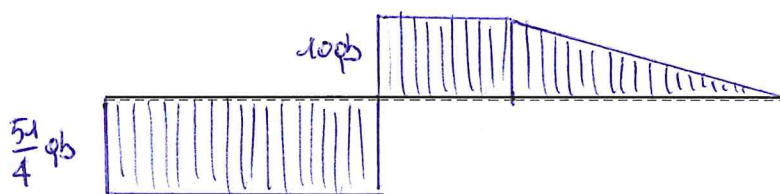
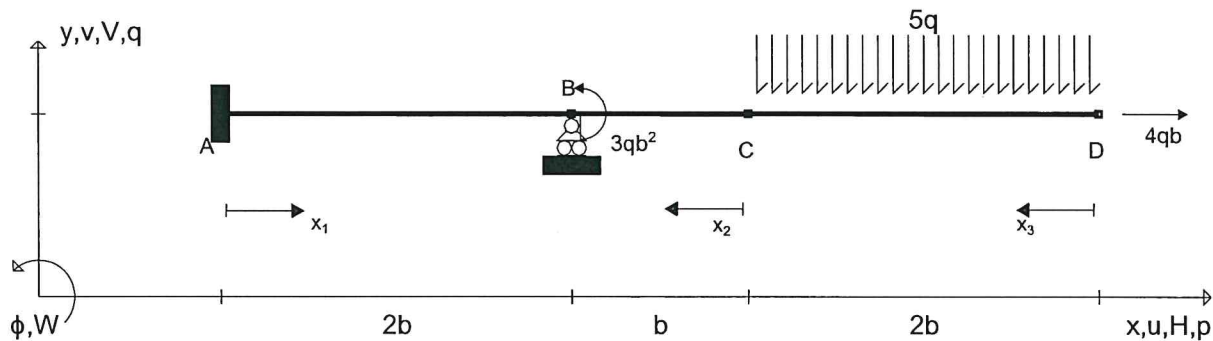
Universita' di Cagliari

SdC_IC 15.11.19*001



Esercizio n. 2 (12 punti)

Risolvere mediante il Principio dei Lavori Virtuali (PLV) la struttura iperstatica riportata in Figura. Dopo avere determinato l'iperstatica *tenendo conto solo della deformabilità flessionale*, calcolare le reazioni vincolari, le azioni interne e tracciare nello spazio predisposto i corrispondenti grafici. Calcolare infine, riapplicando il PLV, la rotazione del punto B , φ_B . Si rammenta che il diagramma del momento flettente va riportato dalla parte delle fibre tese.



$$\begin{aligned}
 H_A (\Rightarrow) &= -4qb \dots\dots\dots; & V_A (\hat{u}) &= -51/4 qb \dots\dots\dots; & M_A (\hat{\phi}) &= 17/2 qb^2 \dots\dots\dots; & V_B (\hat{u}) &= 92/4 qb \dots\dots\dots; \\
 N_{AB} &= 4qb \dots\dots\dots; & T_{AB} &= -51/4 qb \dots\dots\dots; & M_{AB} &= 17/2 qb^2 - 51/4 qb x_1 \dots\dots\dots; \\
 N_{CB} &= 4qb \dots\dots\dots; & T_{CB} &= 10qb \dots\dots\dots; & M_{CB} &= -10qb^2 - 10qb x_2 \dots\dots\dots; \\
 N_{DC} &= 4qb \dots\dots\dots; & T_{DC} &= 59x3 \dots\dots\dots; & M_{DC} &= -5/2 q x_3^2 \dots\dots\dots; \\
 \varphi_B &= \approx 11/2 (qb^3/EI) \dots\dots\dots;
 \end{aligned}$$

Esercizio n. 3 (4 punti)

Un elemento di materiale *in condizioni di equilibrio* è soggetto lungo le facce aventi come normali gli assi x e y agli sforzi (piani) σ_x , σ_y , τ_{xy} e τ_{yx} , come indicato in Figura.

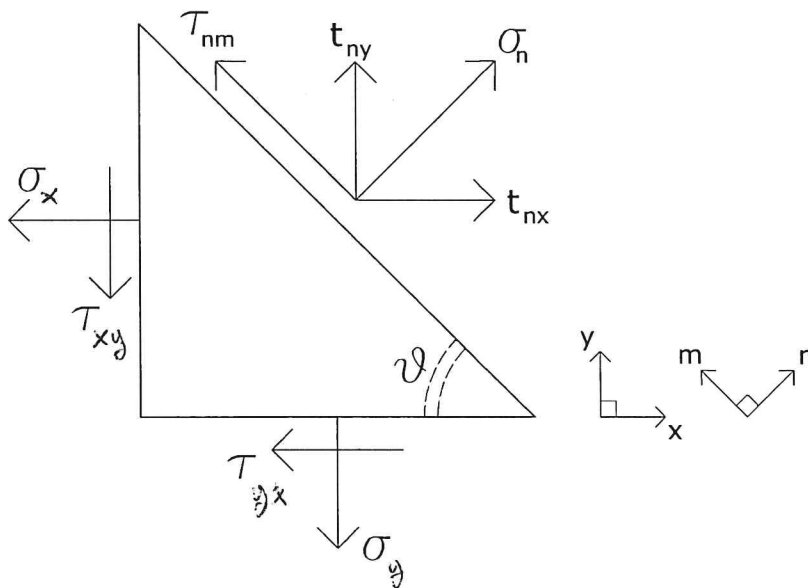
Si chiede di determinare le componenti di tensione σ_n e τ_{nm} sulla faccia di normale n , ruotata di un angolo φ formato dall'asse x e dalla normale alla faccia n .

Dati:

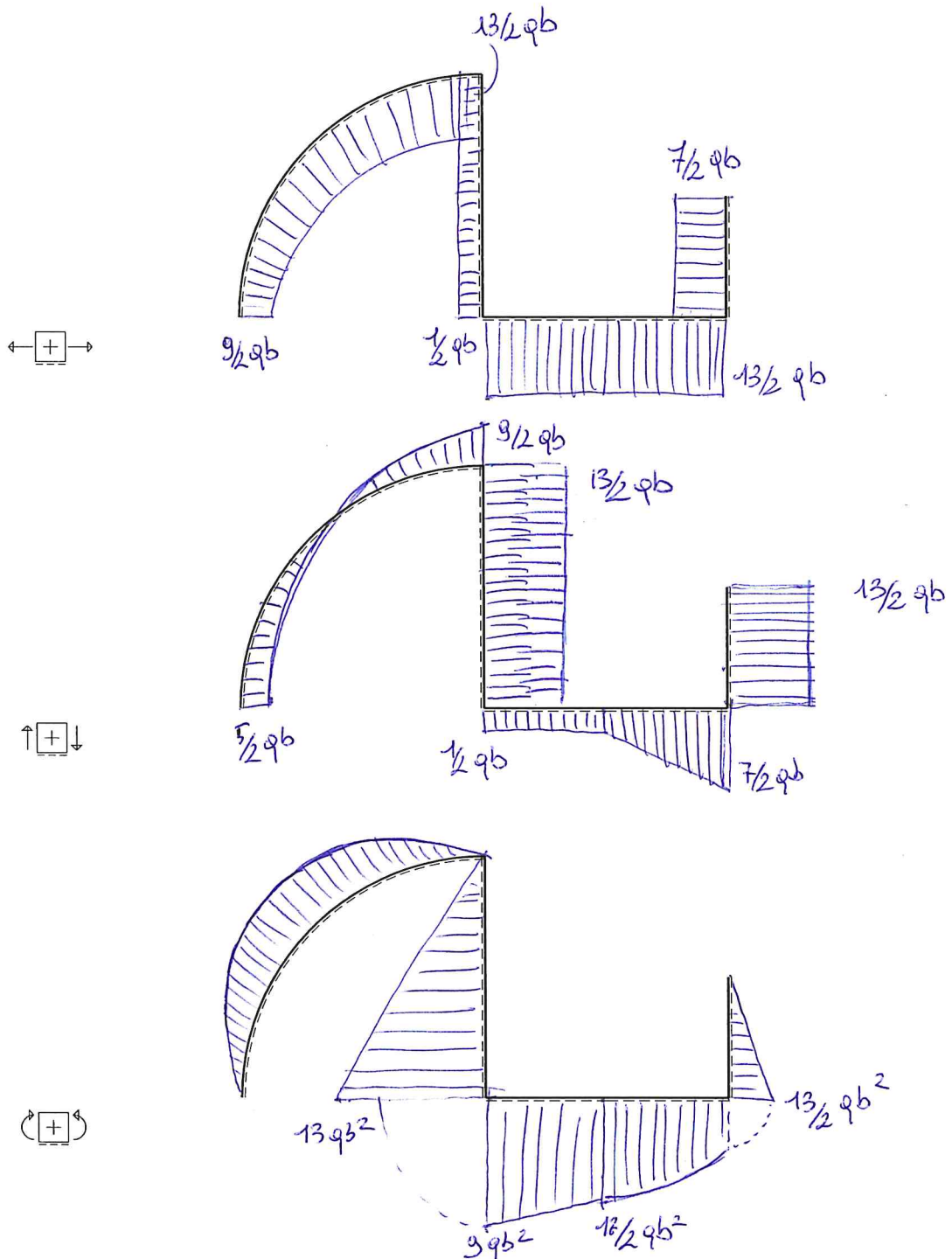
$$\sigma_x = 100 \text{ (MPa)}; \tau_{xy} = 100 \text{ (MPa)};$$

$$\sigma_y = 100 \text{ (MPa)}; \tau_{yx} = 100 \text{ (MPa)};$$

$$\varphi = 45^\circ$$



$$\begin{aligned}
 t_{nx} &= 100/\sqrt{2} \dots\dots\dots \text{ (MPa)}; & t_{ny} &= 100/\sqrt{2} \dots\dots\dots \text{ (MPa)}; \\
 \sigma_n &= 200 \dots\dots\dots \text{ (MPa)}; & \tau_{nm} &= 0 \dots\dots\dots \text{ (MPa)};
 \end{aligned}$$



$$\begin{aligned}
 H_A(\Rightarrow) &= \dots\dots\dots \frac{5}{2}qb; & V_A(\uparrow) &= \dots\dots\dots \frac{9}{2}qb; & H_F(\Rightarrow) &= \dots\dots\dots -\frac{13}{2}qb; & V_F(\uparrow) &= \dots\dots\dots \frac{7}{2}qb; \\
 N_{AB} &= \dots\dots\dots \frac{9}{2}qb \sin \alpha - \frac{5}{2}qb \cos \alpha - 4qb \cos \alpha \sin \alpha; & M_{AB} &= \dots\dots\dots 9qb^2(1-\cos \alpha) - 5qb^2 \sin \alpha - 4qb^2 \sin^2 \alpha; \\
 N_{BC} &= \dots\dots\dots -\frac{1}{2}qb; & T_{BC} &= \dots\dots\dots \frac{13}{2}qb; & M_{BC} &= \dots\dots\dots \frac{13}{2}qb \times 2; \\
 N_{CD} &= \dots\dots\dots -\frac{13}{2}qb; & T_{CD} &= \dots\dots\dots -\frac{1}{2}qb; & M_{CD} &= \dots\dots\dots 9qb^2 - \frac{1}{2}qb \times 3; \\
 N_{DE} &= \dots\dots\dots -\frac{13}{2}qb; & T_{DE} &= \dots\dots\dots -\frac{1}{2}qb - 3q \times 4; & M_{DE} &= \dots\dots\dots \frac{17}{2}qb^2 - \frac{1}{2}qb \times 4 - \frac{3}{2}q \times 4^2; \\
 N_{FE} &= \dots\dots\dots +\frac{7}{2}qb; & T_{FE} &= \dots\dots\dots -\frac{13}{2}qb; & M_{FE} &= \dots\dots\dots \frac{13}{2}qb \times 5;
 \end{aligned}$$

$$\rightarrow N_{AB} = -\frac{9}{2}qb \cos \alpha - \frac{5}{2}qb \sin \alpha - 4qb \sin^2 \alpha$$