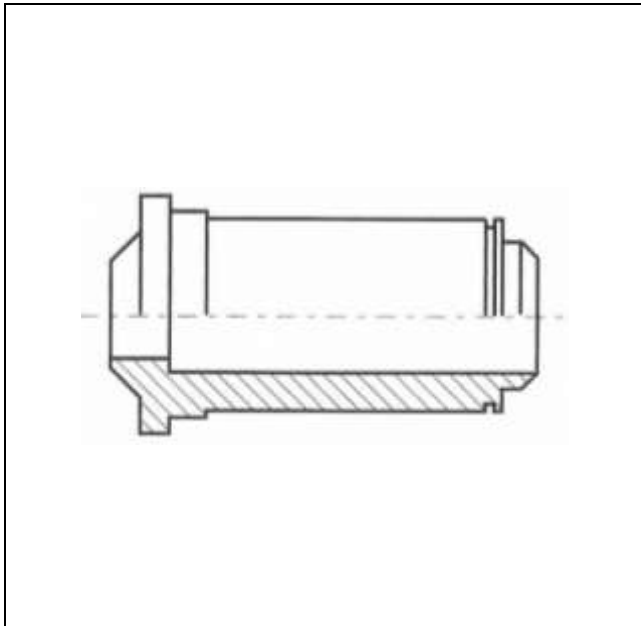
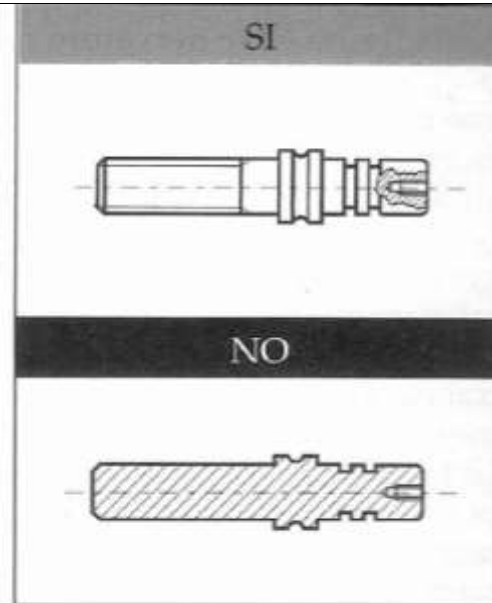




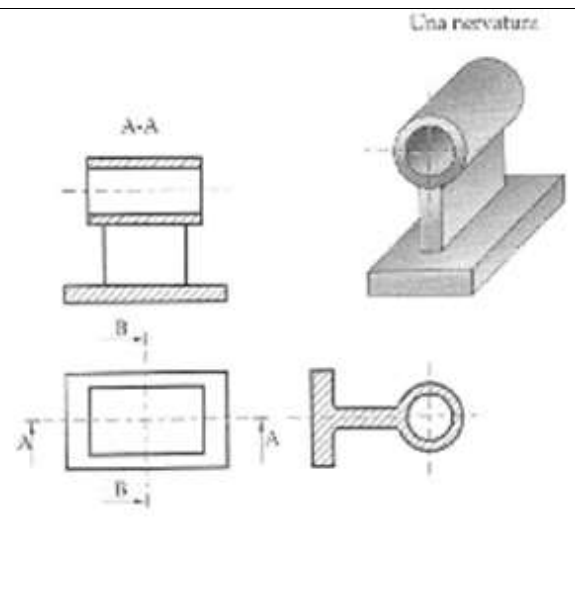
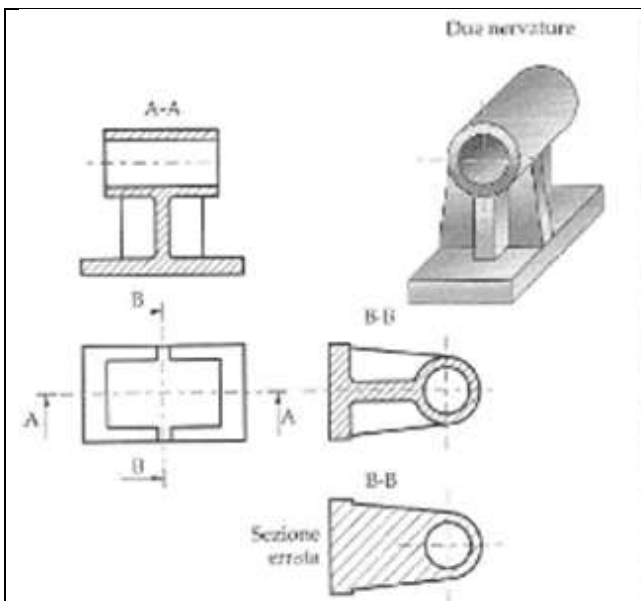
LE SEZIONI: 5° PARTE



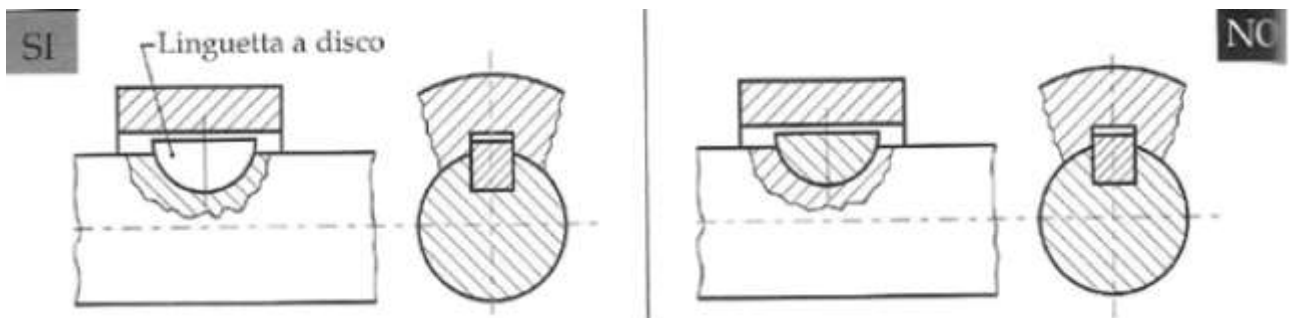
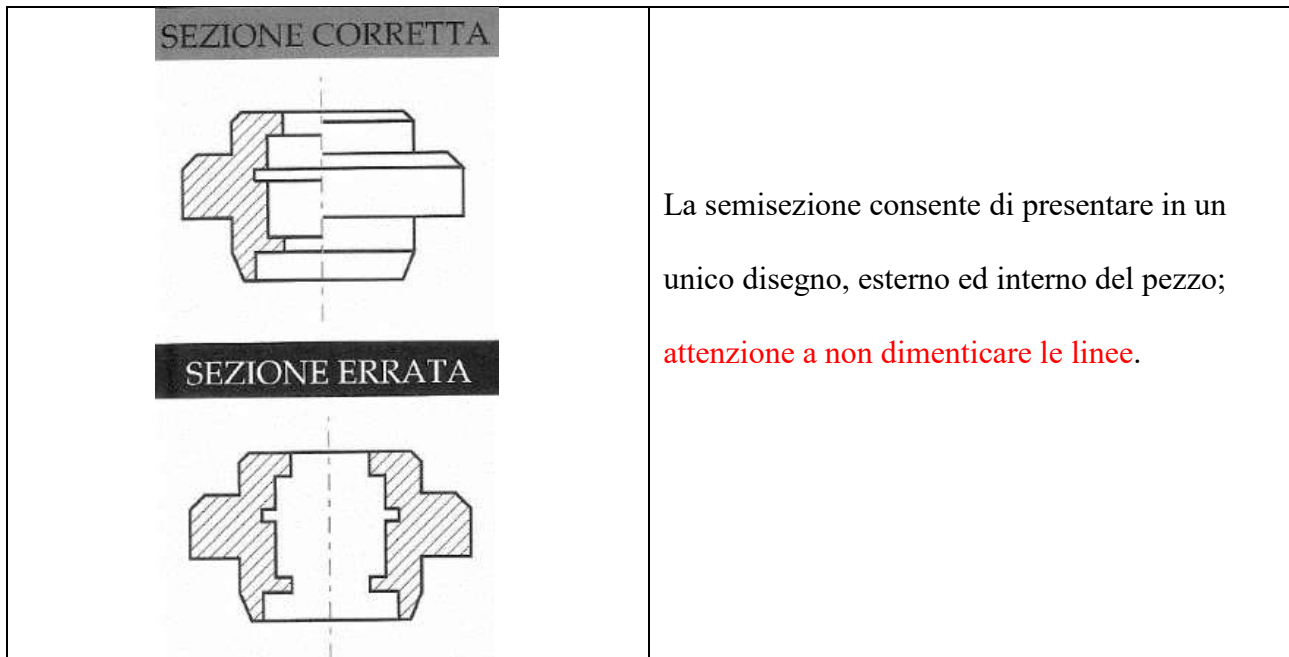
Gli alberi si possono sezionare quando vi sono particolari interni da rappresentare.



La sezione del perno è errata; è sufficiente una sezione parziale per mettere in evidenza la filettatura.



Le nervature parallele al piano di rappresentazione non si sezionano.



Nella vista longitudinale la linguetta non viene sezionata e l'albero è sezionato parzialmente nella zona della cava.