

Esercizio

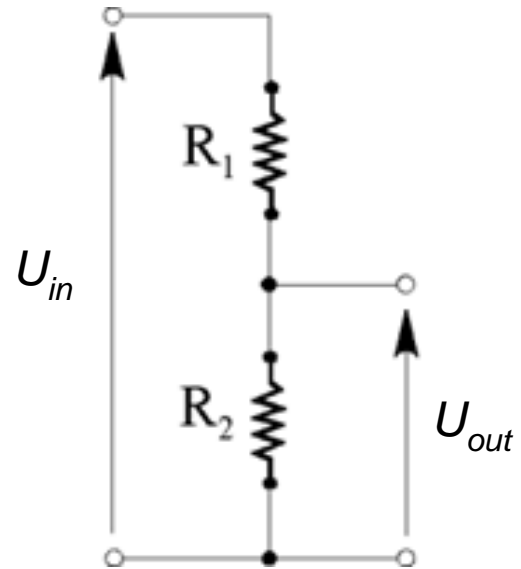
Si vuole misurare una tensione U_{in} il cui valore eccede la portata del voltmetro a disposizione. Per fare ciò si pensa di ridurre preliminarmente la tensione U_{in} mediante un partitore composto dalle resistenze in serie R_1 e R_2 , prelevando la tensione U_{out} ai capi di quest'ultima mediante il voltmetro.

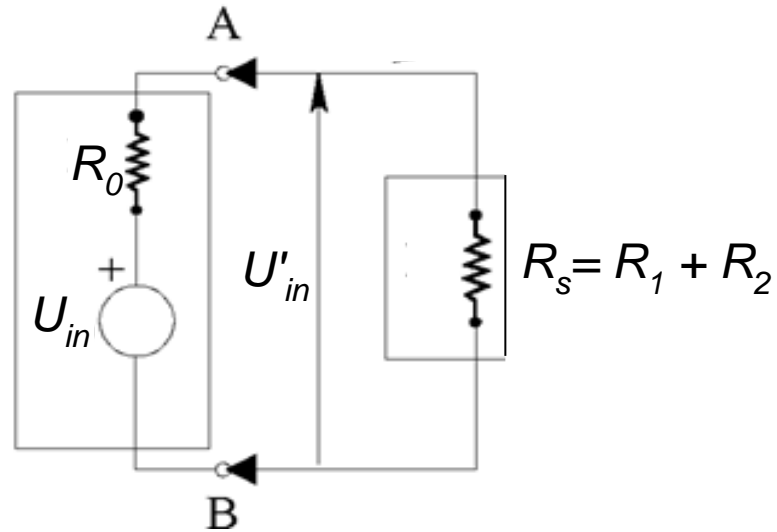
Sapendo che la resistenza interna (resistenza equivalente di Thevenin) del generatore è pari a 200Ω , si determini il valore minimo della resistenza di ingresso del partitore affinché l'errore di carico strumentale sia inferiore a $0,3 \%$.

Si approssimi poi per eccesso al decimo di megaohm superiore il valore della resistenza precedentemente calcolata e si scelgano le resistenze R_1 e R_2 in modo che il rapporto di partizione sia pari a $1/10$.

Si determini infine la resistenza di ingresso minima che dovrebbe avere il voltmetro affinché l'errore introdotto dalla sua inserzione sull'uscita del partitore sia inferiore a $0,1 \%$.

Esercizio

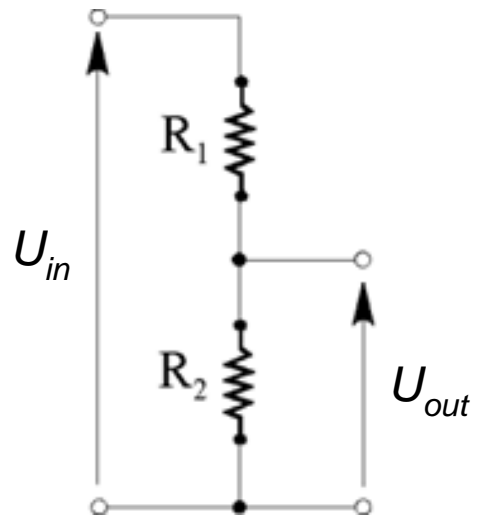




$$\Delta U_{\%} = \frac{100 \cdot R_0}{R_0 + R_s} < 0,3 \%$$

$$R_s > R_0 \left(\frac{100}{0,3} - 1 \right)$$

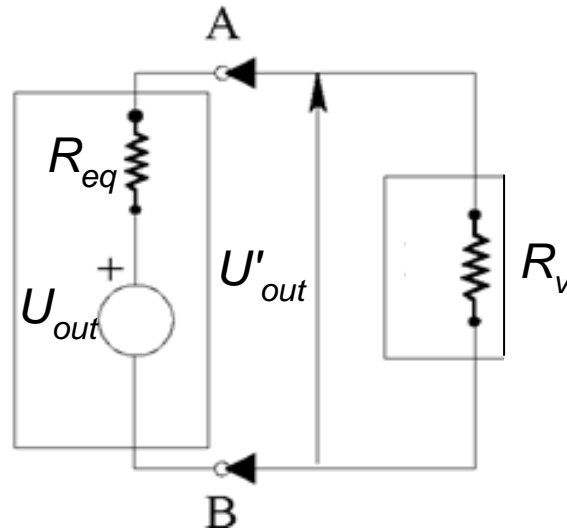
$$R_s > 66 \text{ k}\Omega$$



$$R_s \rightarrow 0,1 \text{ M}\Omega$$

$$R_2 = R_s / 10 = 10 \text{ k}\Omega$$

$$R_1 = R_s - R_2 = 90 \text{ k}\Omega$$



$$R_{eq} = R_1 // R_2 = \frac{R_1 \cdot R_2}{R_1 + R_2} = 9 \text{ k}\Omega$$

$$\Delta U_{\%} = \frac{100 \cdot R_{eq}}{R_{eq} + R_v} < 0,1 \%$$

$$R_v > R_{eq} \left(\frac{100}{0,1} - 1 \right)$$

$$R_v > 8,9 \text{ M}\Omega$$