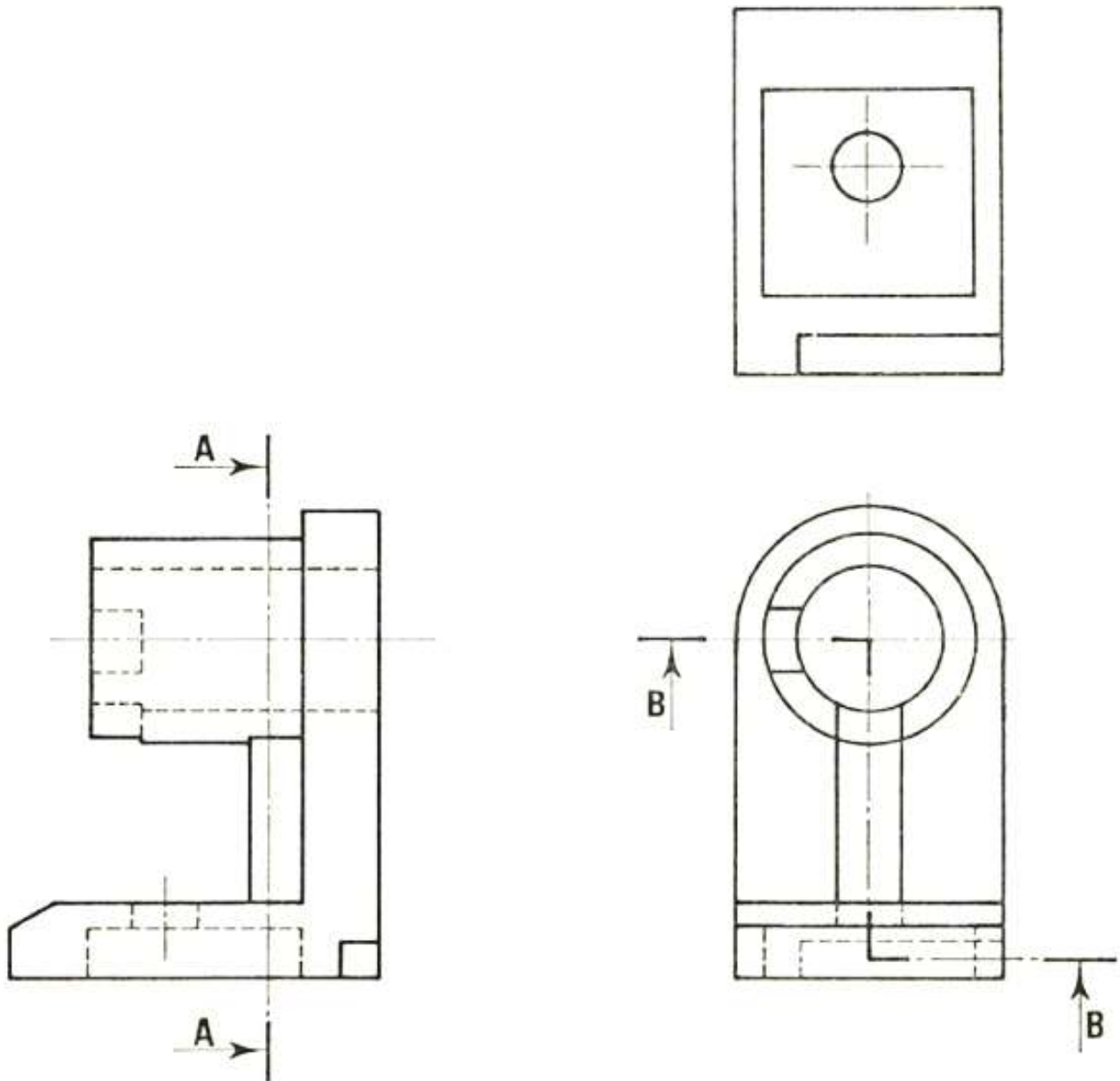




ESERCITAZIONE N.8



Completare con le sezioni A-A, B-B e la vista da sinistra; poi quotare.