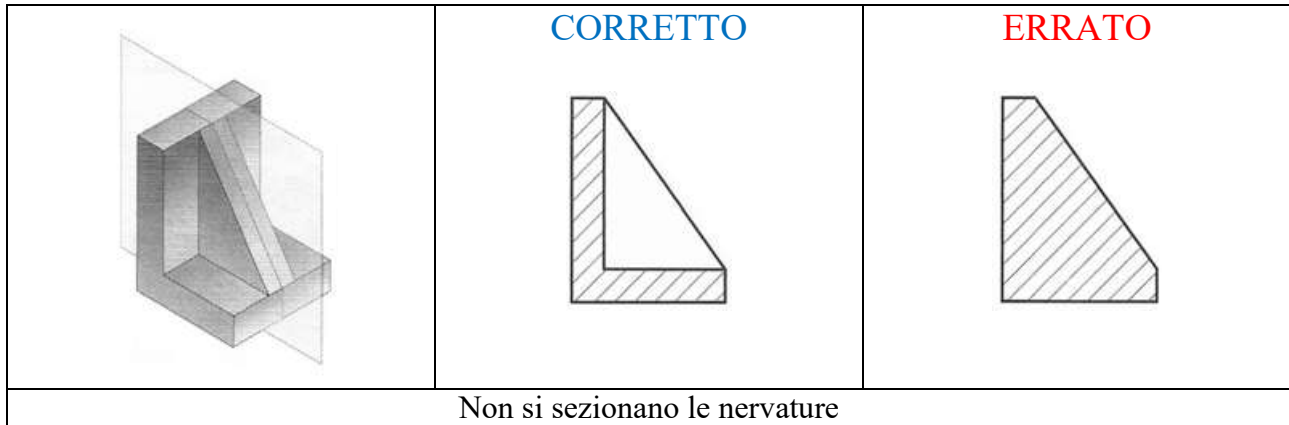


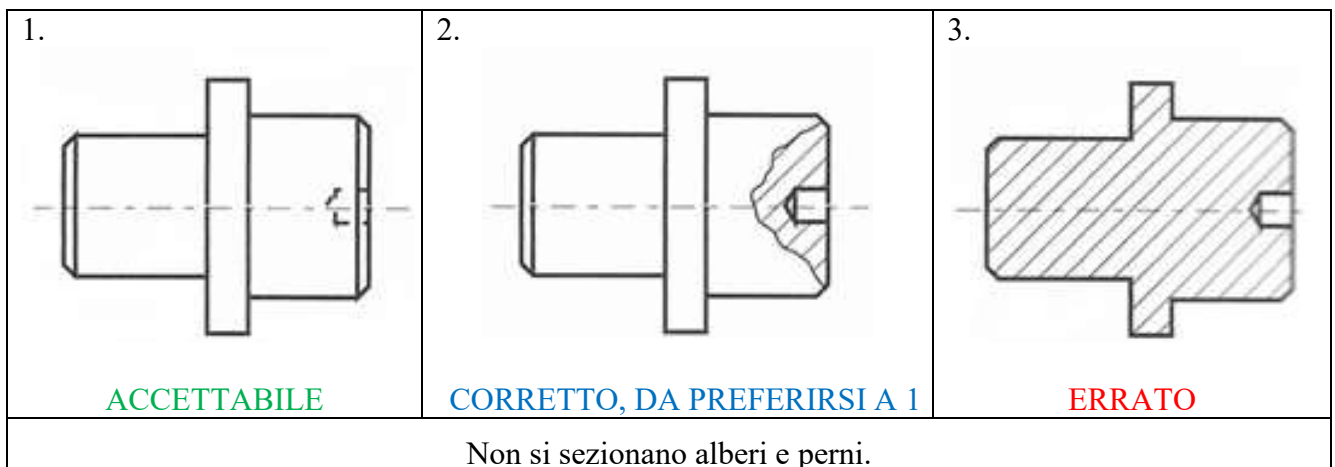


LE SEZIONI: 4° PARTE

Per convenzione alcuni elementi di pezzi sezionati vengono disegnati come se non fossero sezionati, cioè **non vengono tratteggiati**.

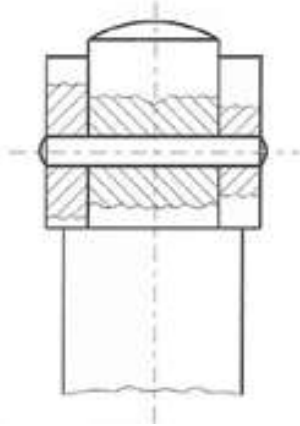


In generale tutti gli elementi che hanno **piccolo spessore** rispetto alla dimensione maggiore, quando quest'ultima è disposta parallela al piano di sezione, devono essere rappresentati **non sezionati**, ma in vista, anche nella sezione.

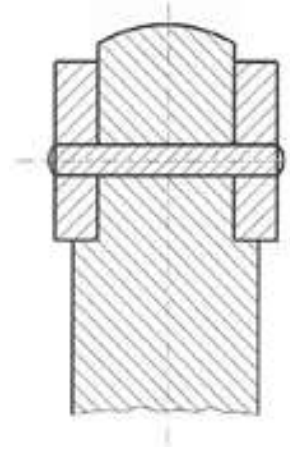




CORRETTO

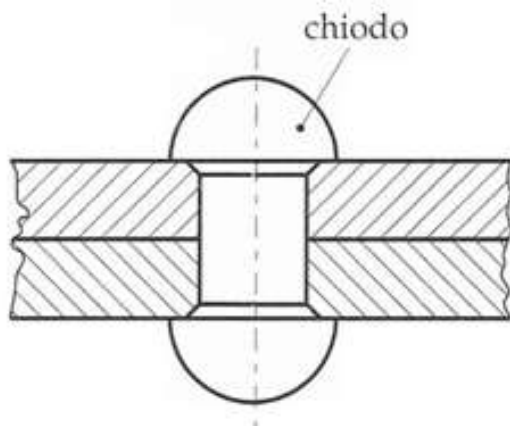


ERRATO

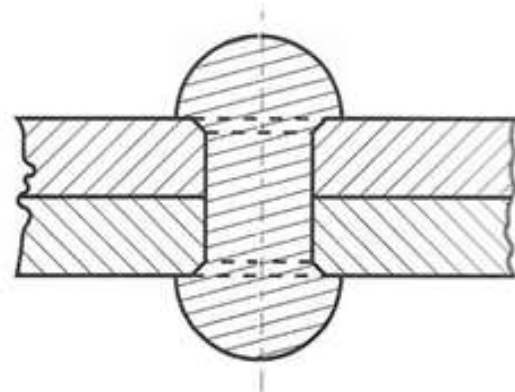


Non si sezionano spine, chiavette e linguette.

CORRETTO

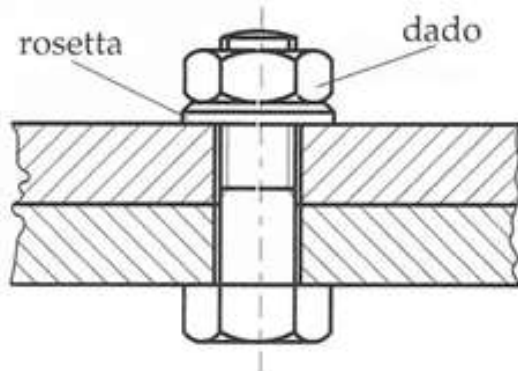


ERRATO

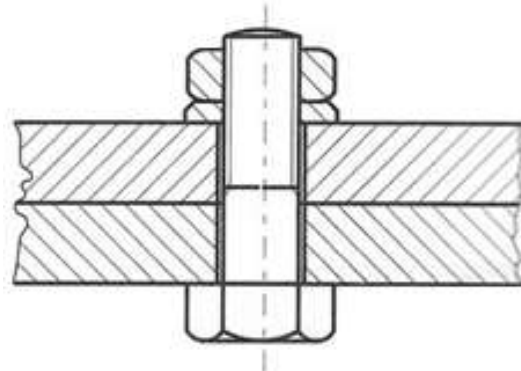


Non si sezionano chiodi e ribattini

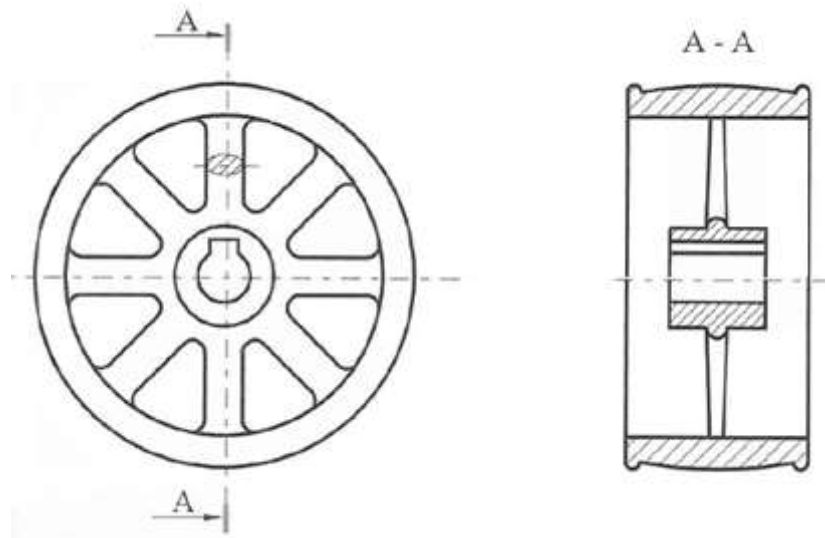
CORRETTO



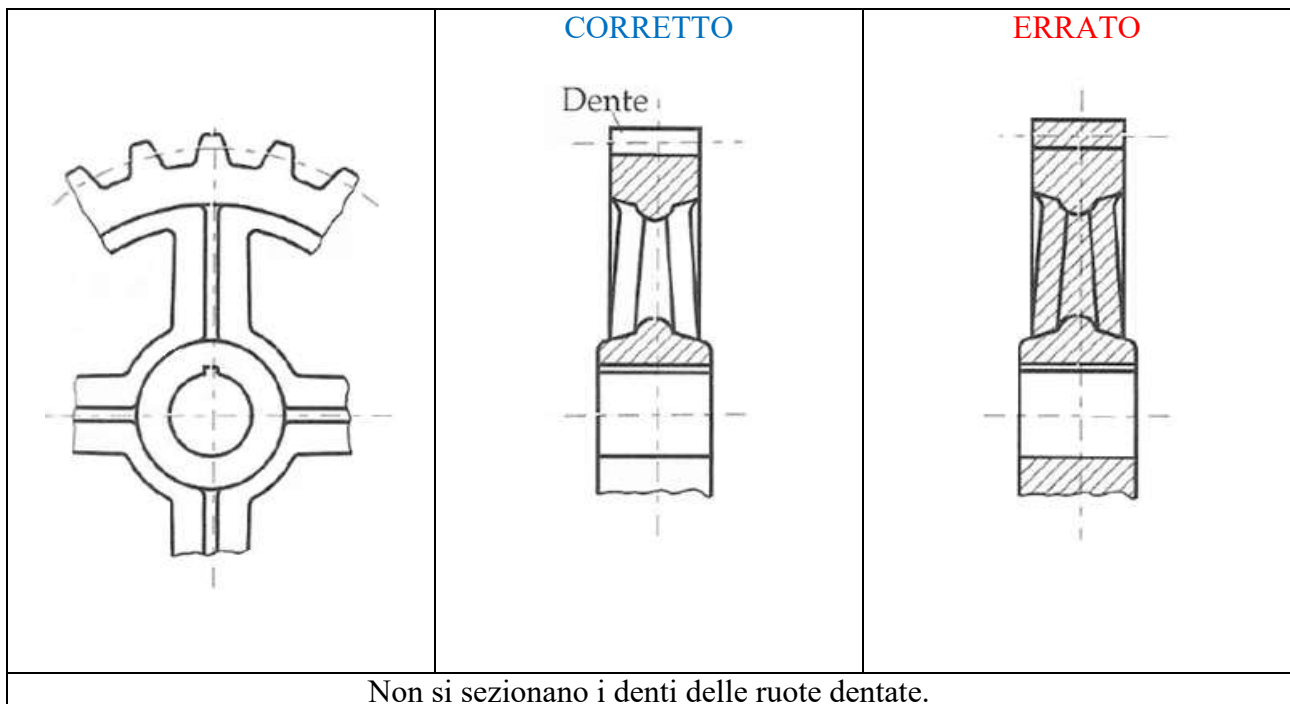
ERRATO

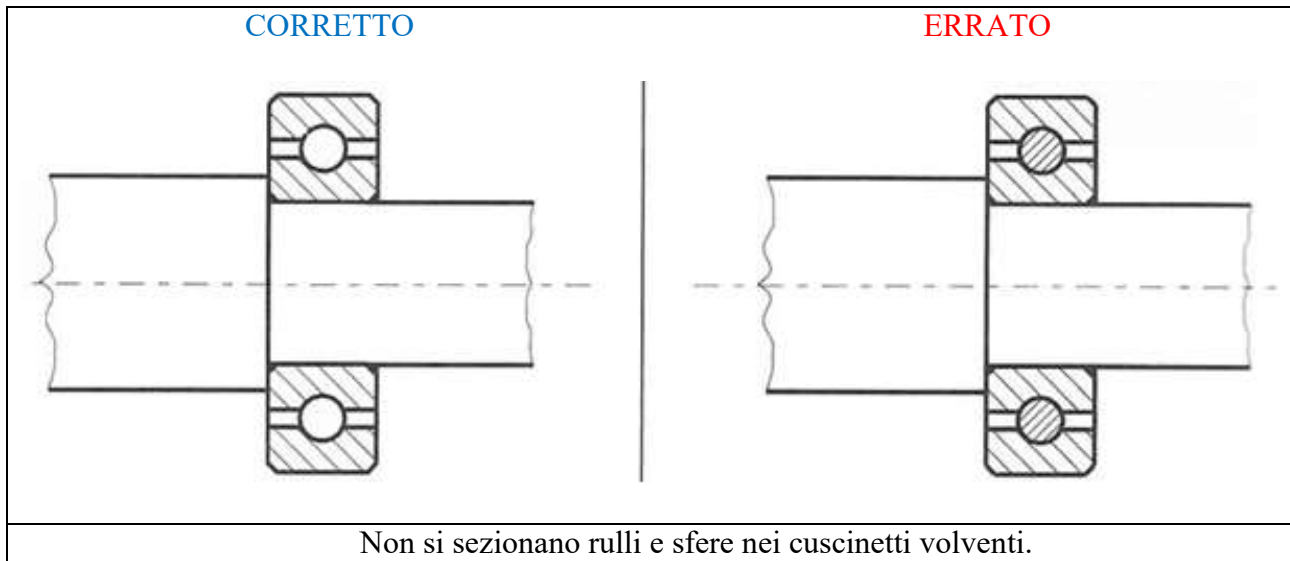


Non si sezionano viti, dadi e rosette.

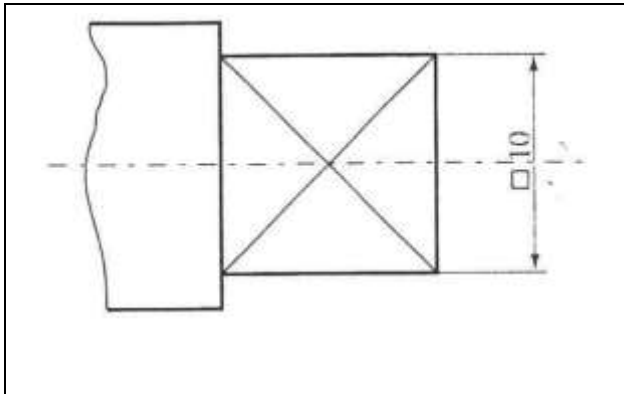


Non si sezionano le razze delle pulegge.

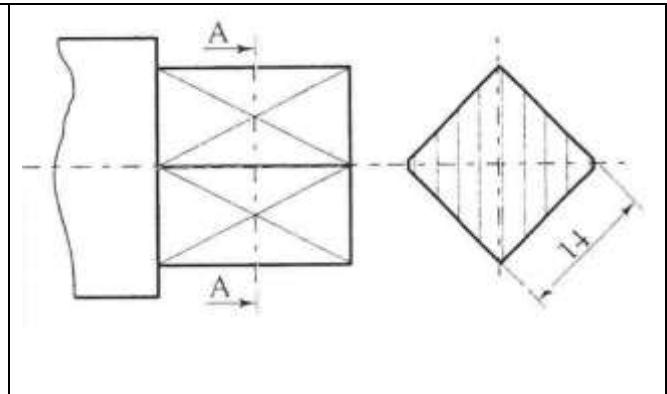




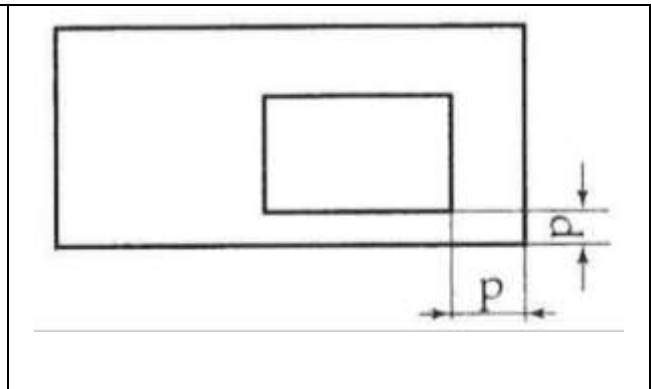
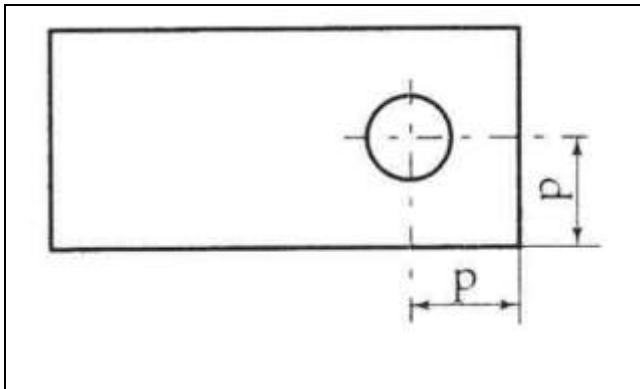
LE QUOTE: 4° PARTE



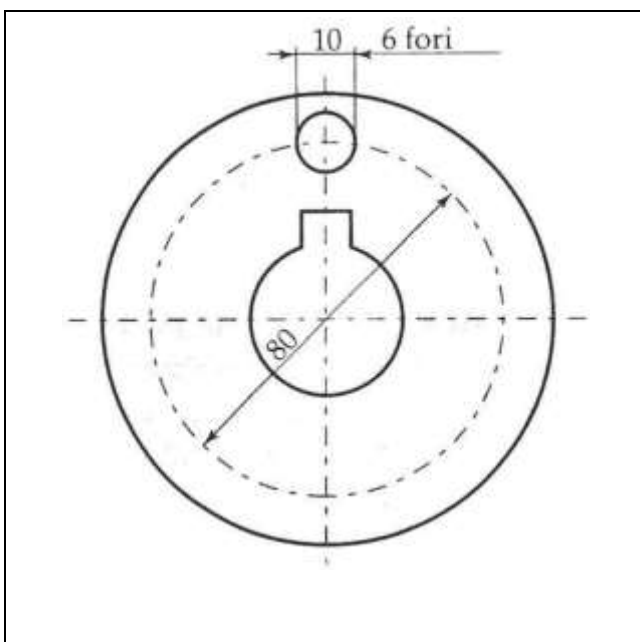
Quotatura di un quadro.



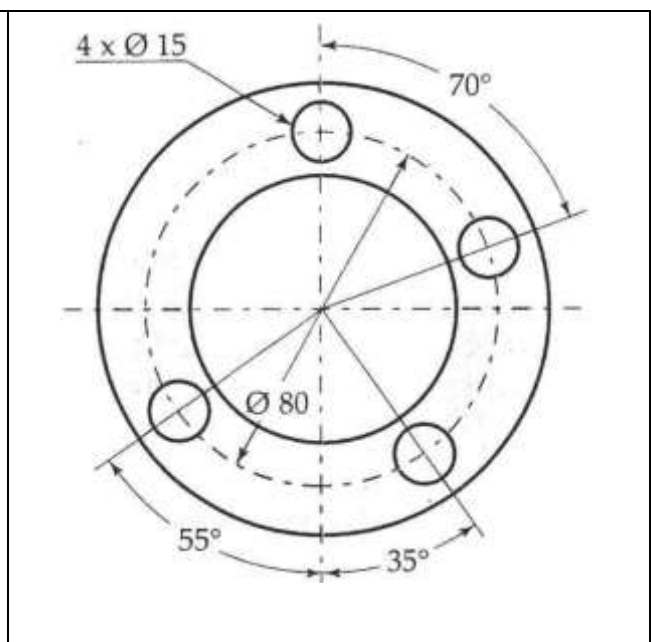
Quotatura di quadri visti frontalmente.



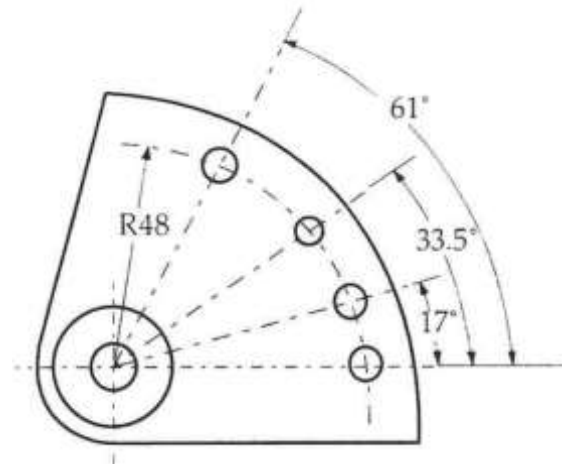
Quote di posizione: il foro è posizionato mediante il suo asse, mentre la scanalatura rettangolare mediante le sue facce.



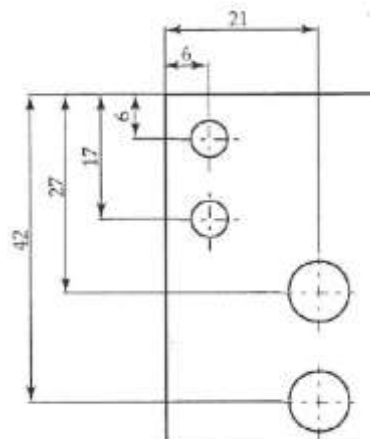
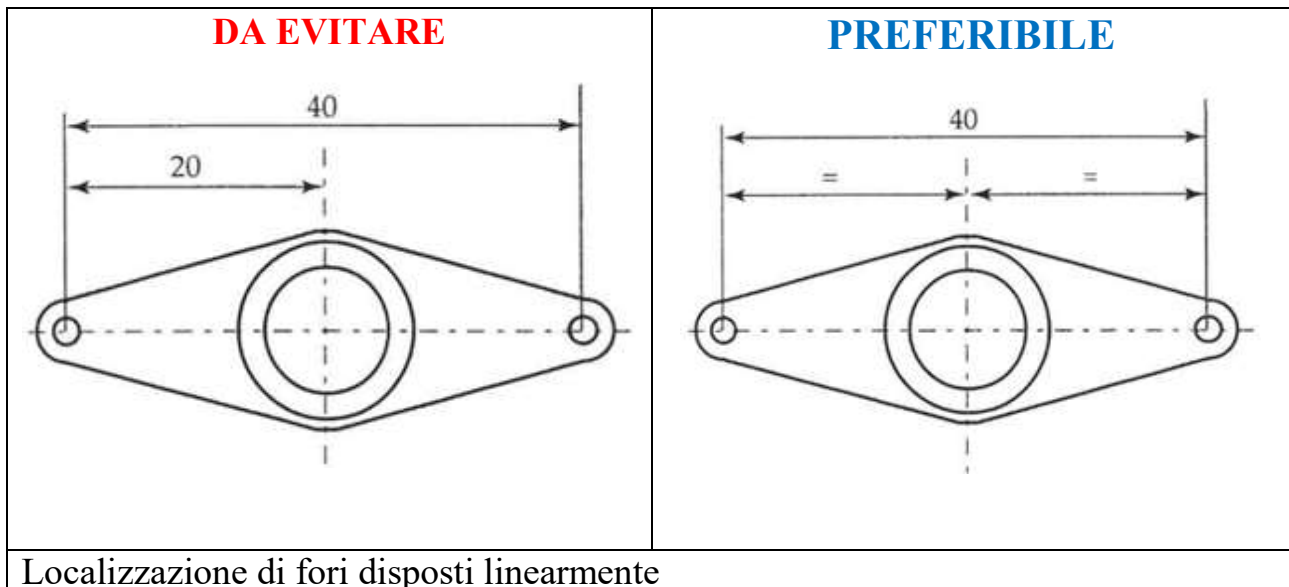
Fori uguali ed egualmente spaziati.



Fori posti ad angoli diversi.



Fori lungo un arco.



Localizzazione di fori rispetto ad una superficie.