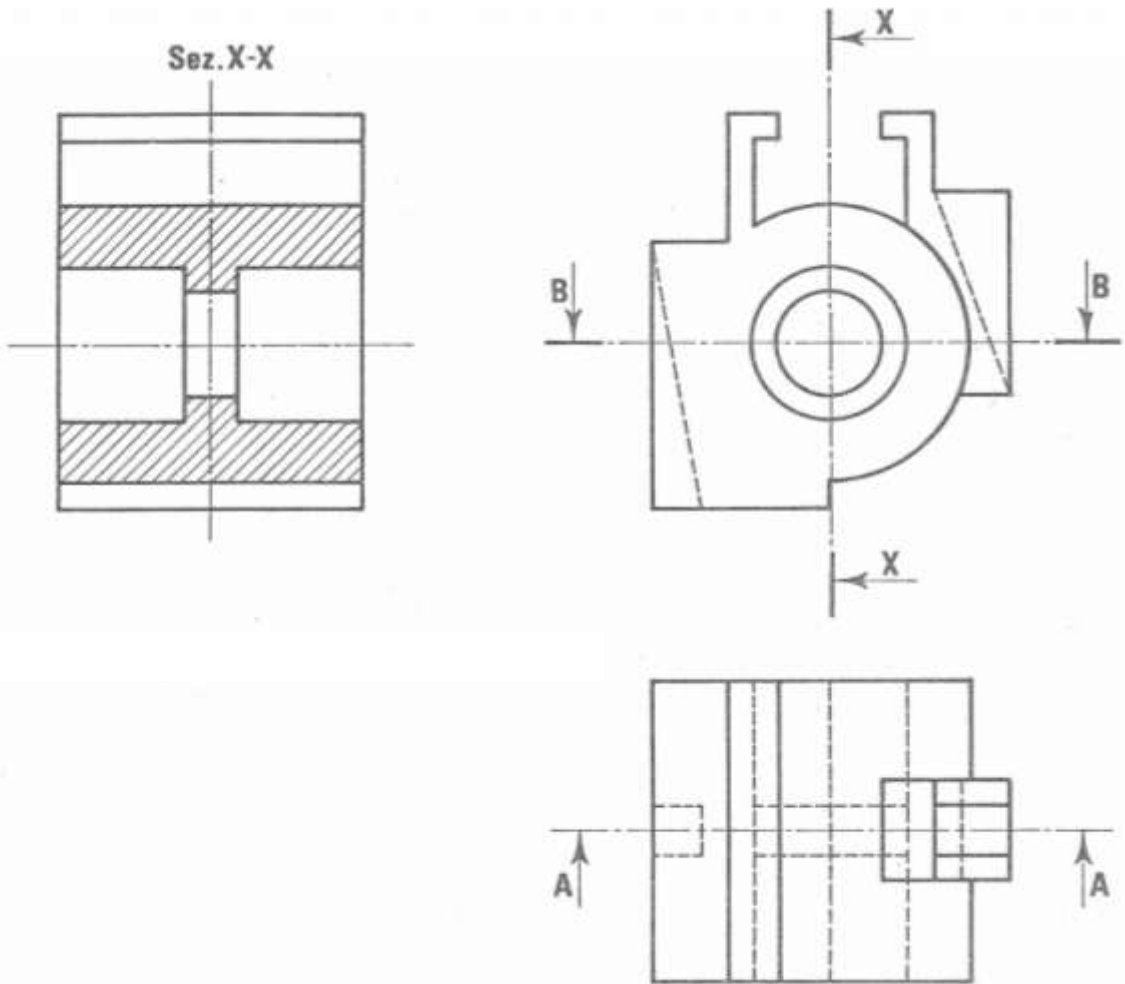




ESERCITAZIONE N.7



Completare con le sezioni A-A, B-B e con le viste da sinistra e da destra