



3° ESERCITAZIONE

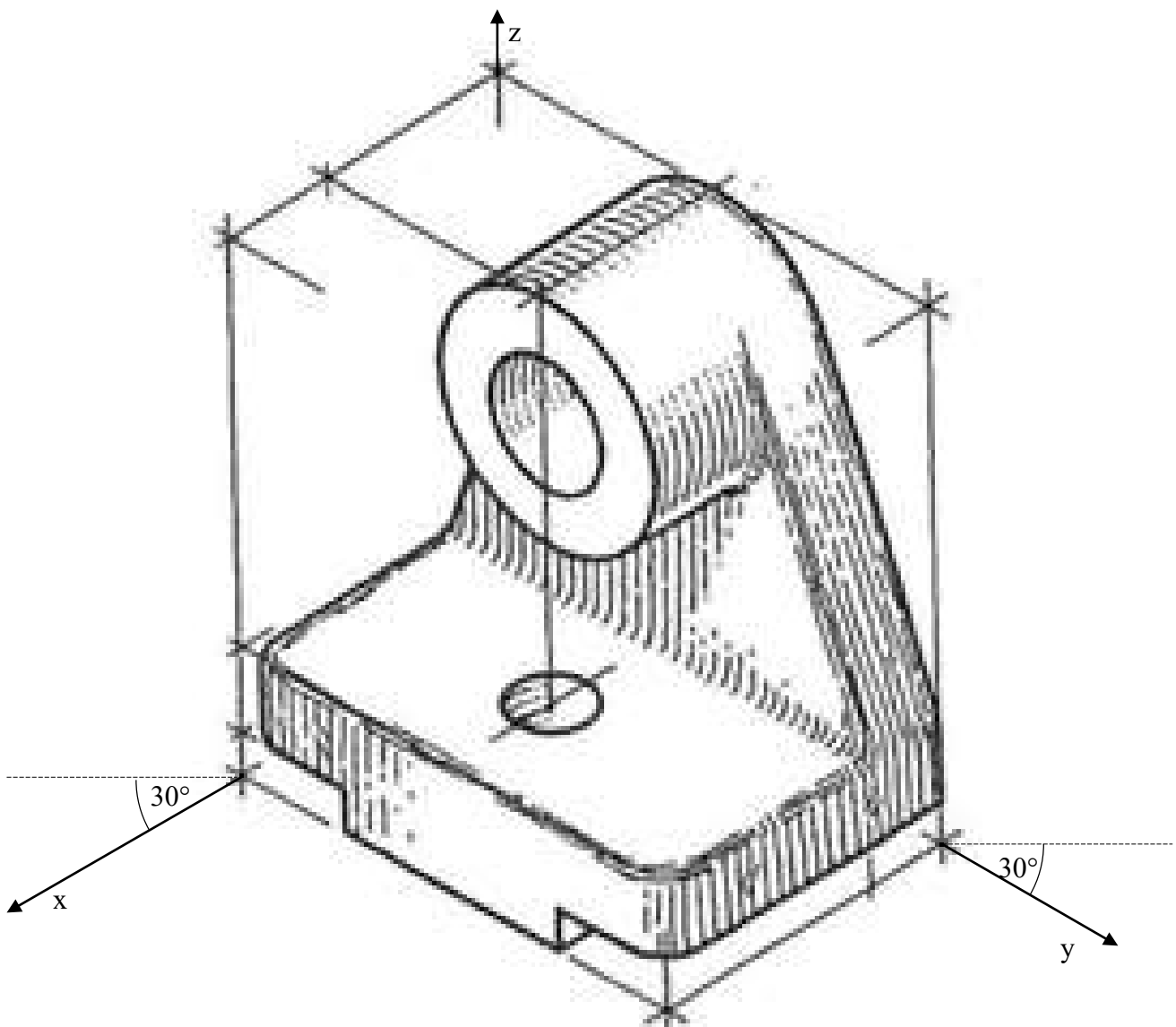
Studenti con numero di matricola pari

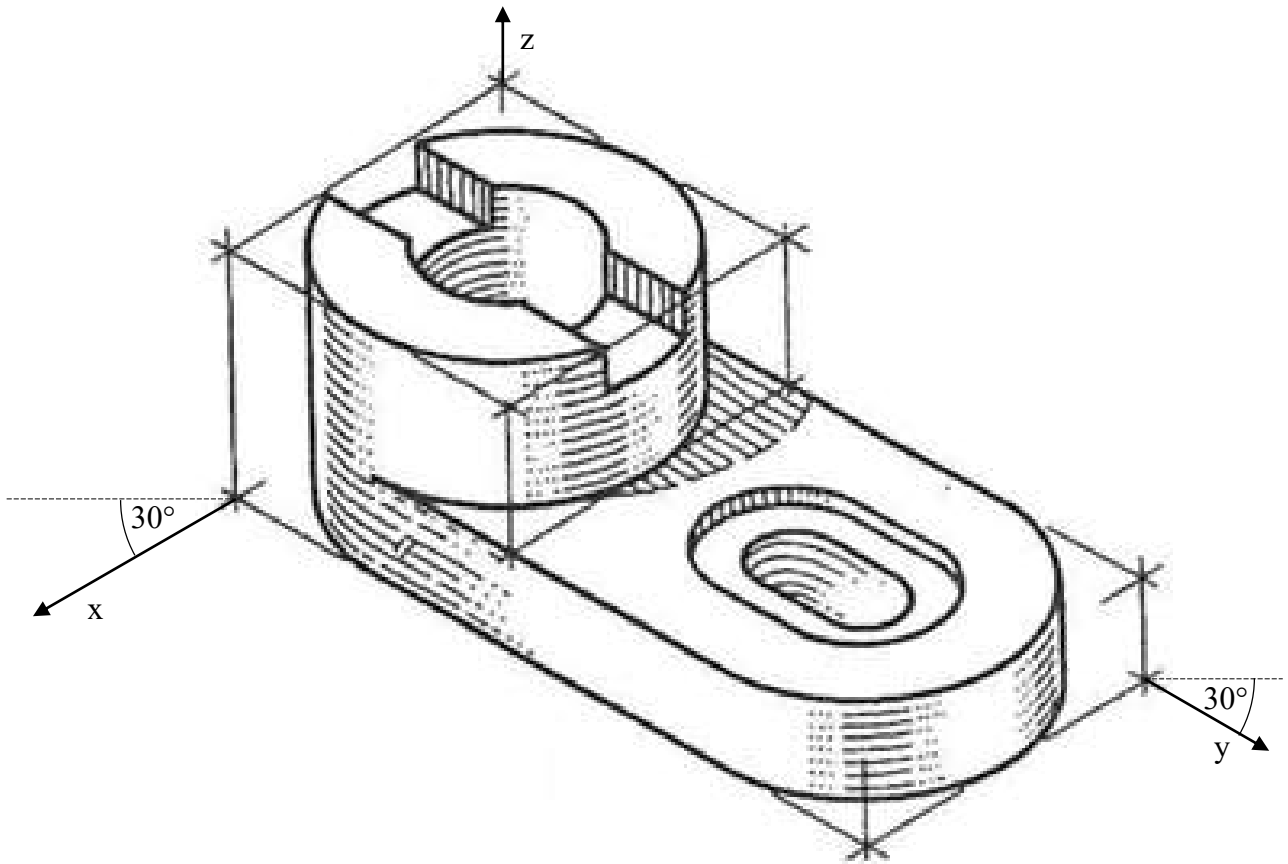
Eeguire le proiezioni ortogonali (**vista principale, vista dall'alto e da destra**) dei due oggetti qui rappresentati in assonometria isometrica. Scegliere le dimensioni in modo da far rientrare le 6 proiezioni (3 per esercizio) in un foglio in formato A3. Naturalmente, le proporzioni devono essere rispettate. Tra una vista e l'altra e tra le viste ed il bordo del foglio, lasciare lo spazio per inserire le quote. I fori sono passanti. Usare il metodo di proiezione del primo diedro (europeo).

La vista principale è ciò che vede un osservatore posto sul lato positivo dell'asse x;

la vista dall'alto è ciò che vede un osservatore posto sul lato positivo dell'asse z;

la vista da destra è ciò che vede un osservatore posto sul lato positivo dell'asse y.







3° ESERCITAZIONE

Studenti con numero di matricola dispari

Eseguire le proiezioni ortogonali (**vista principale, vista dall'alto e da destra**) dei due oggetti qui rappresentati in assonometria isometrica. Scegliere le dimensioni in modo da far rientrare le 6 proiezioni (3 per esercizio) in un foglio in formato A3. Naturalmente, le proporzioni devono essere rispettate. Tra una vista e l'altra e tra le viste ed il bordo del foglio, lasciare lo spazio per inserire le quote. I fori sono passanti. Usare il metodo di proiezione del primo diedro (europeo).

La vista principale è ciò che vede un osservatore posto sul lato positivo dell'asse x;

la vista dall'alto è ciò che vede un osservatore posto sul lato positivo dell'asse z;

la vista da destra è ciò che vede un osservatore posto sul lato positivo dell'asse y.

