

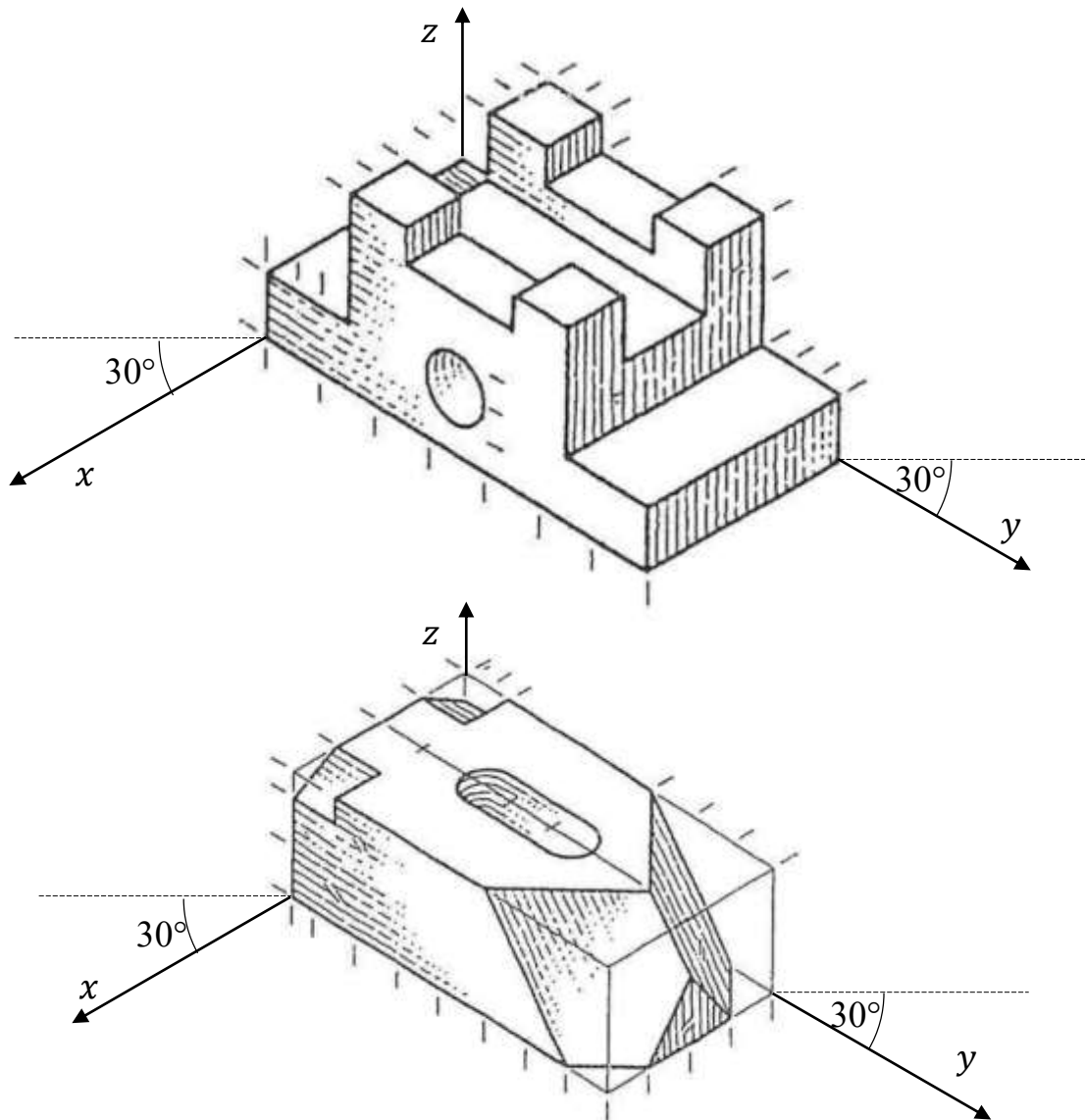


ESERCITAZIONE N.1

Studenti con numero di matricola pari

Eeguire le proiezioni ortogonali (**vista principale, vista dall'alto e da destra**) dei due oggetti qui rappresentati in assonometria isometrica. I piccoli segmenti disegnati intorno al pezzo ne indicano le dimensioni: il passo maggiore è di 10 mm, quello minore è di 5 mm. Tra una vista e l'altra e tra le viste ed il bordo del foglio, lasciare lo spazio per inserire le quote. I fori sono passanti. Usare il metodo di proiezione del primo diedro (europeo).

La vista principale è ciò che vede un osservatore posto sul lato positivo dell'asse x ;
la vista dall'alto è ciò che vede un osservatore posto sul lato positivo dell'asse z ;
la vista da destra è ciò che vede un osservatore posto sul lato positivo dell'asse y .



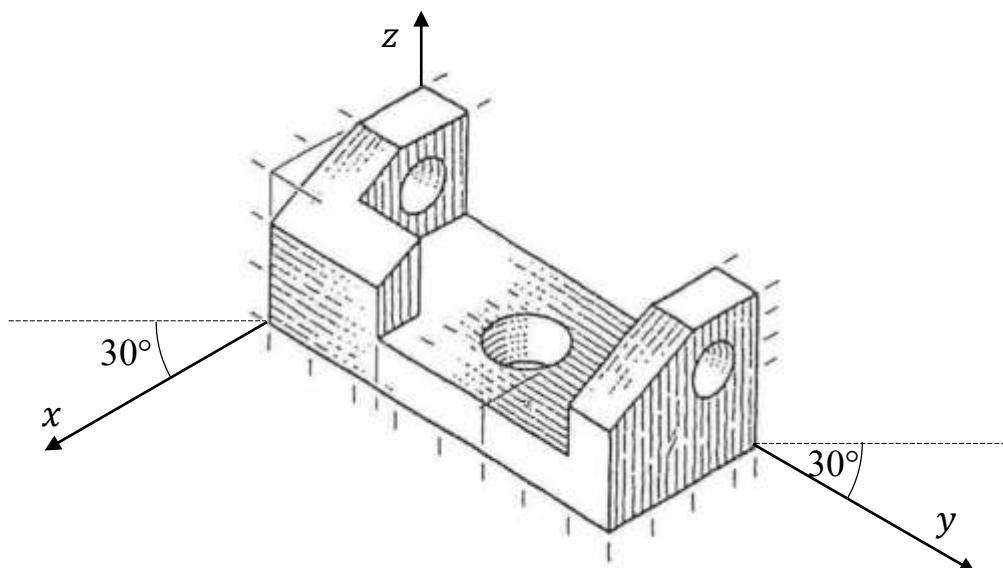
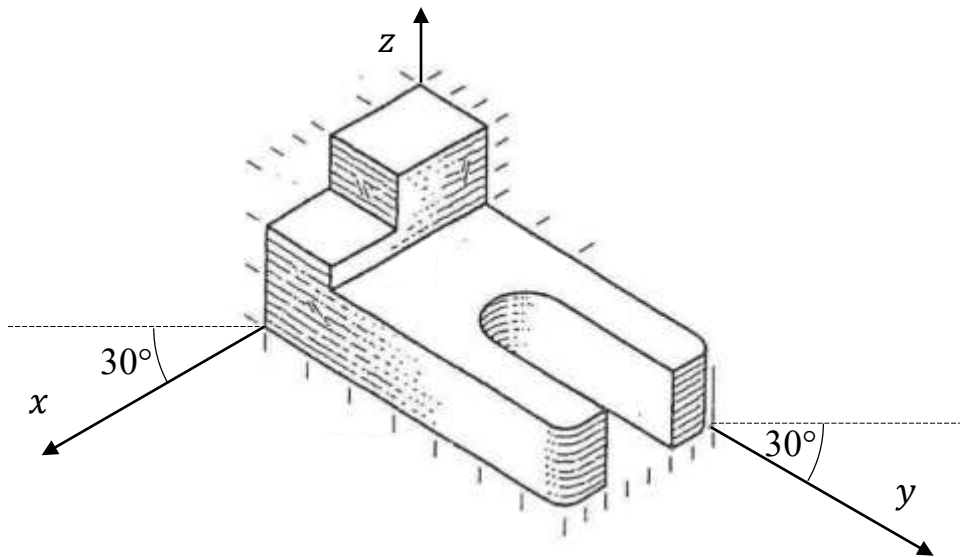


ESERCITAZIONE N.1

Studenti con numero di matricola dispari

Eeguire le proiezioni ortogonali (**vista principale, vista dall'alto e da destra**) dei due oggetti qui rappresentati in assonometria isometrica. I piccoli segmenti disegnati intorno al pezzo ne indicano le dimensioni: il passo maggiore è di 10 mm, quello minore è di 5 mm. Tra una vista e l'altra e tra le viste ed il bordo del foglio, lasciare lo spazio per inserire le quote. I fori sono passanti. Usare il metodo di proiezione del primo diedro (europeo).

La vista principale è ciò che vede un osservatore posto sul lato positivo dell'asse x ;
la vista dall'alto è ciò che vede un osservatore posto sul lato positivo dell'asse z ;
la vista da destra è ciò che vede un osservatore posto sul lato positivo dell'asse y .





Terminati i disegni è necessario fotografarli disponendosi sulla verticale del foglio.

Il foglio deve essere illuminato da una intensa luce diffusa, senza la presenza di ombre.

E' necessario salvare la foto in formato PDF assegnando al file un nome che ricordi il suo contenuto, per esempio Esercitazione N1.pdf oppure Esercizio N1.pdf oppure Tavola N1.pdf oppure N1.pdf.

E' necessario comprimere il file in modo che la sua dimensione non superi mezzo Megabyte (500 kbyte). Potete usare il seguente programma gratuito, di eccellente qualità:

https://www.ilovepdf.com/compress_pdf

Prima di spedire il file controllate che sia "leggibile": si devono vedere le linee sottili, le quote, il cartiglio, etc., etc. Se non si vedono i dettagli è inutile spedire il file perché non posso giudicare la qualità del disegno.

Il file va spedito all'indirizzo: filippo.bertolino@dimcm.unica.it

indicando nome, cognome e NUMERO DI MATRICOLA dell'autore del disegno!!

Il libro consigliato è il primo volume di:

E.Chirone, S.Tornincasa. Disegno Tecnico Industriale, Vol.1 e 2. Il capitello ed.

Il 2° volume sarà necessario per l'esame Disegno Tecnico Industriale del 2° anno della triennale.

Nella nostra biblioteca dovrebbero essere disponibili numerose copie del libro.