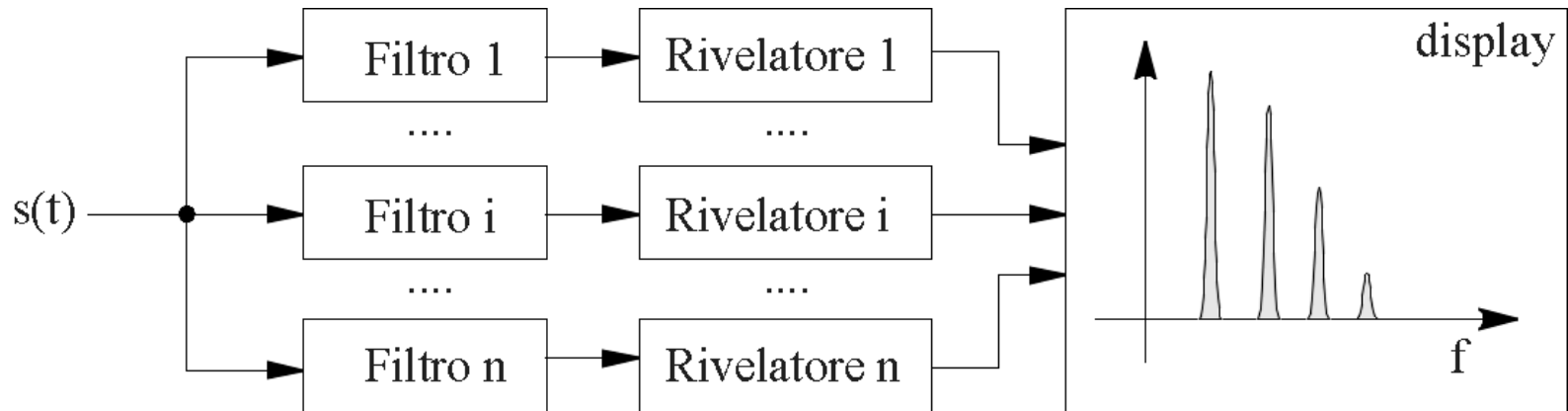


Analizzatori di spettro

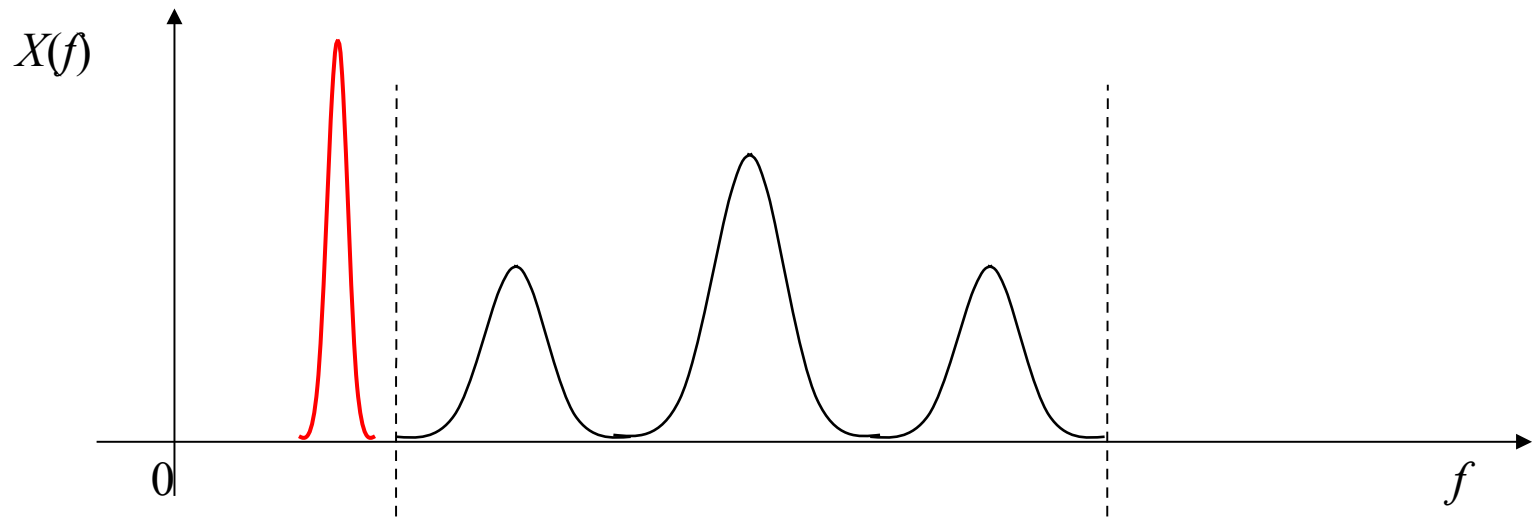


Analizzatore di spettro a banchi di filtri



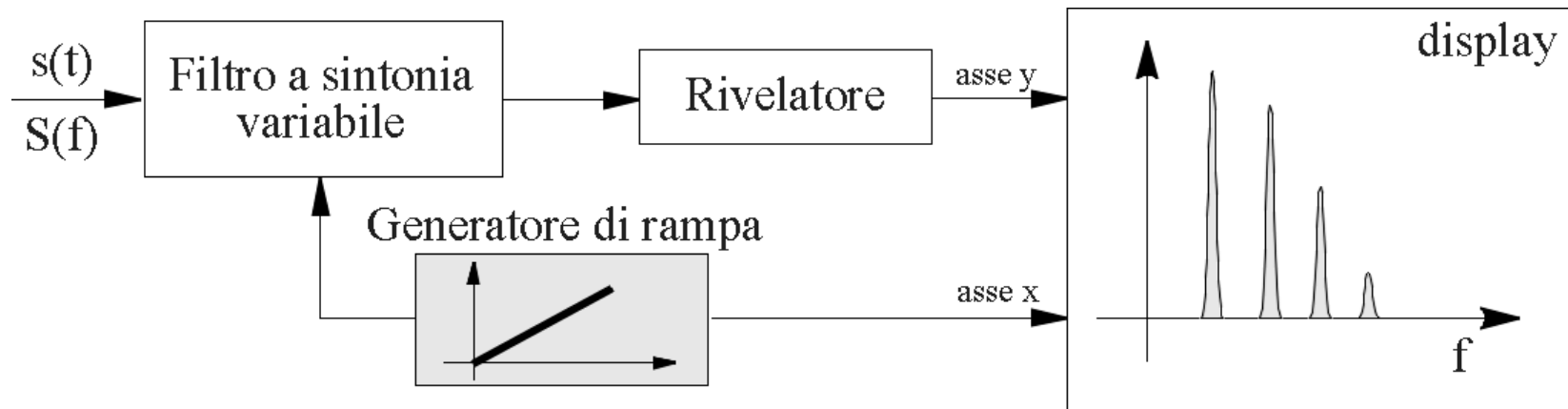
Analizzatore di spettro *sweep tuned*

Filtro a sintonia variabile



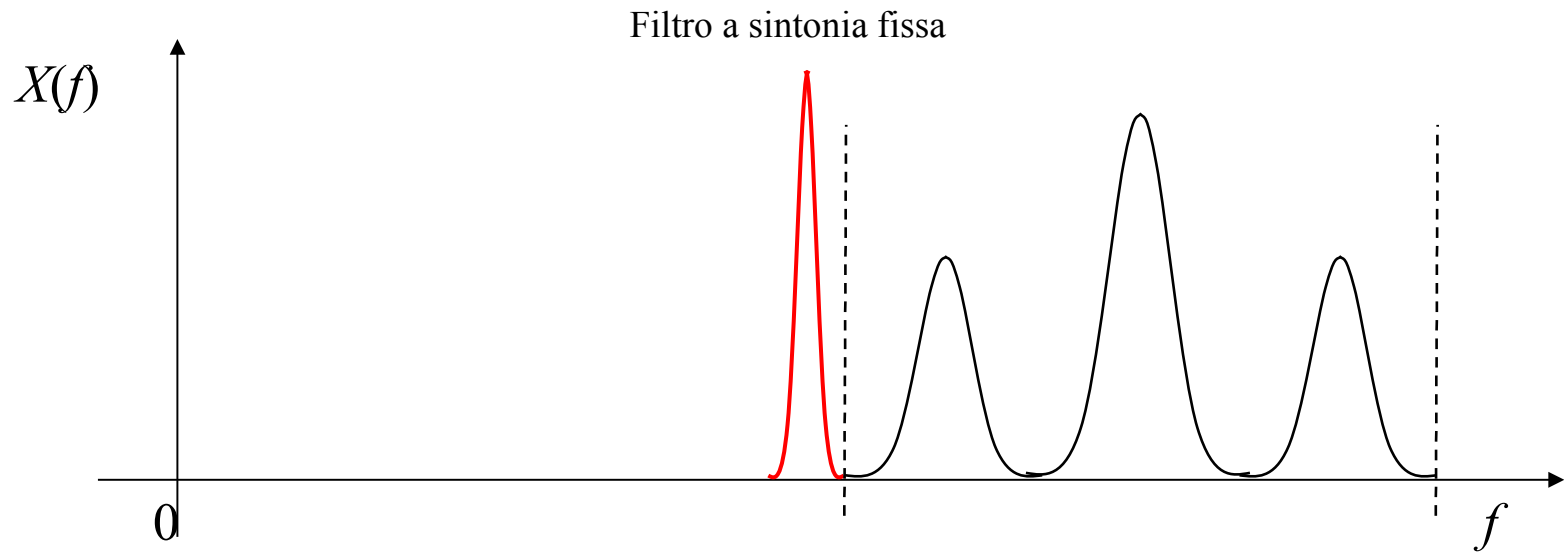
Analizzatore di spettro *sweep tuned*

Filtro a sintonia variabile

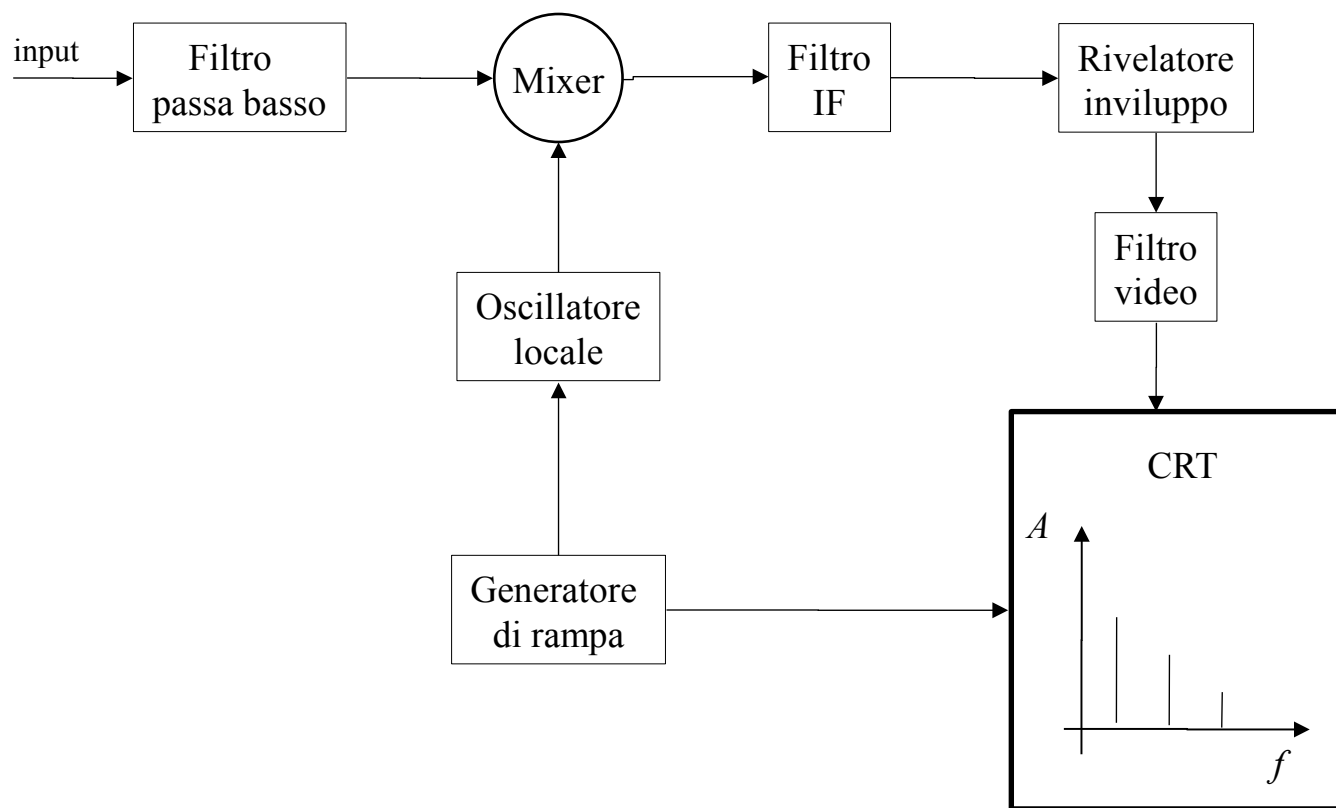


Analizzatore di spettro *sweep tuned*

Filtro a sintonia fissa

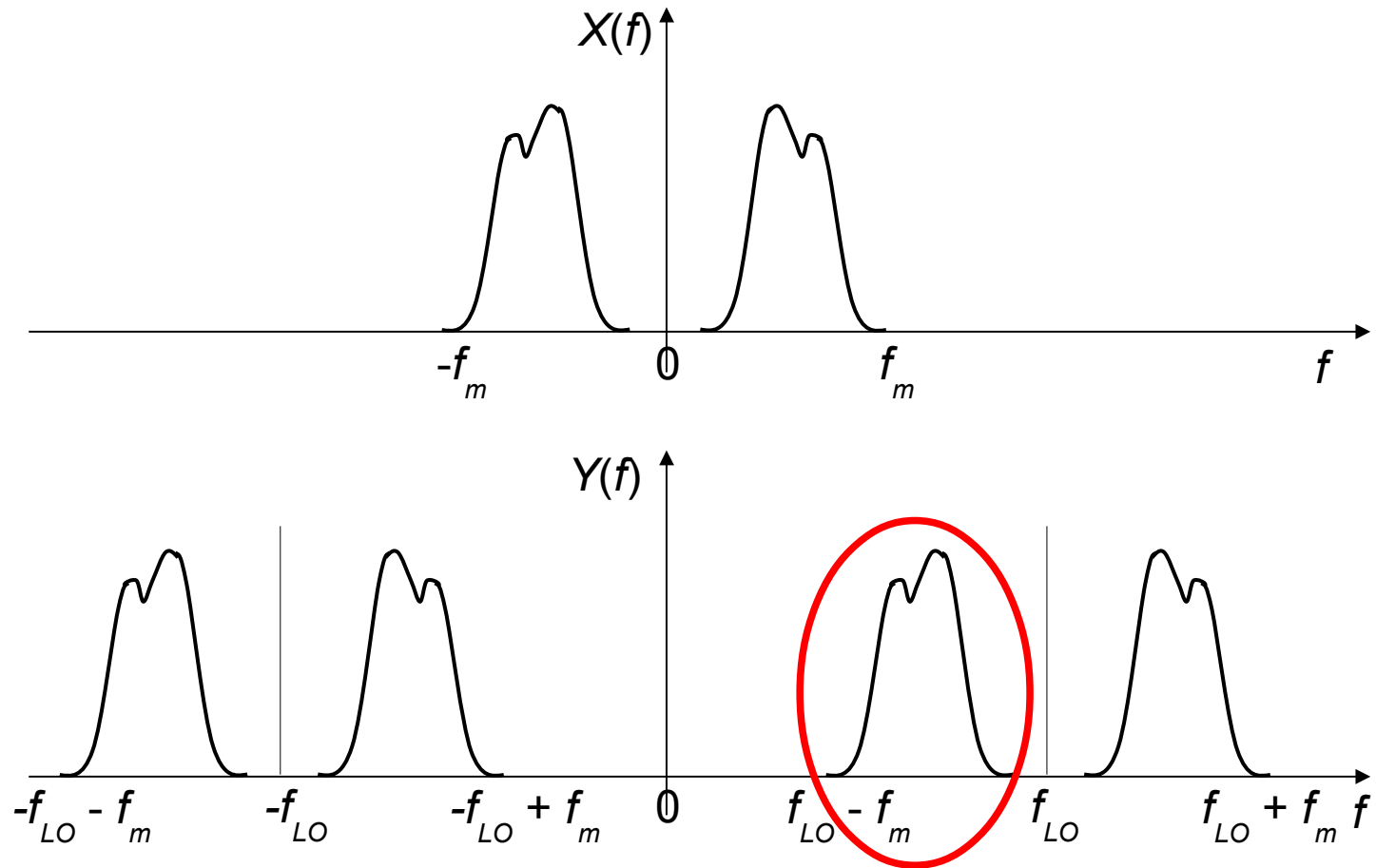


Analizzatore di spettro a *supereterodina*



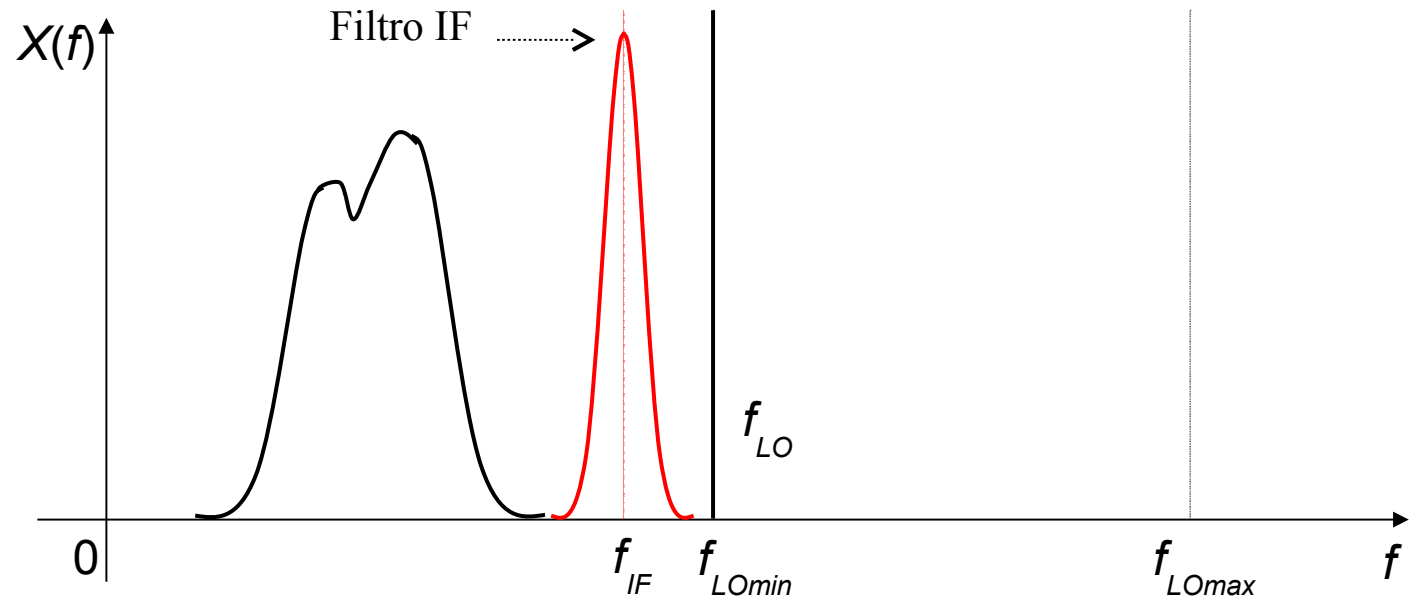
Analizzatore di spettro a *supereterodina*

Mixer



Analizzatore di spettro a *supereterodina*

Filtro a Frequenza Intermedia



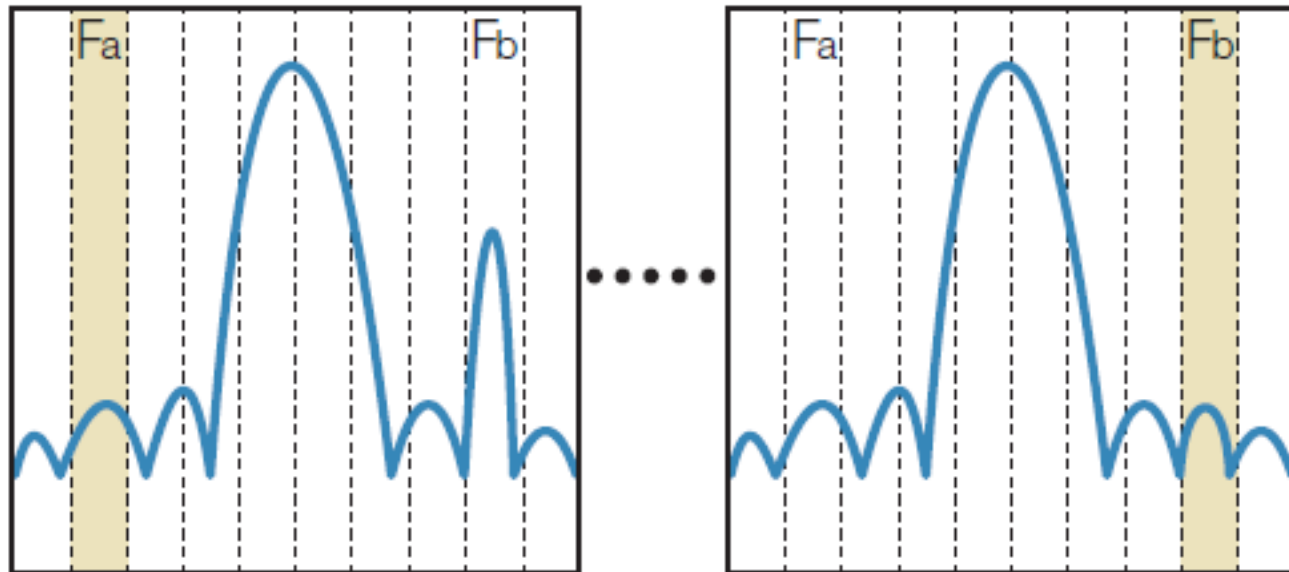
Analizzatore di spettro

Prestazioni

- **campo di frequenze**
- risoluzione in frequenza (*Resolution Bandwidth, RBW*)
- accuratezza delle misure di frequenza e di ampiezza
- *range dinamico*
- sensibilità (es. DANL, *Displayed Average Noise Level*)
- distorsione (es. *TOI, Third Order Intercept*)

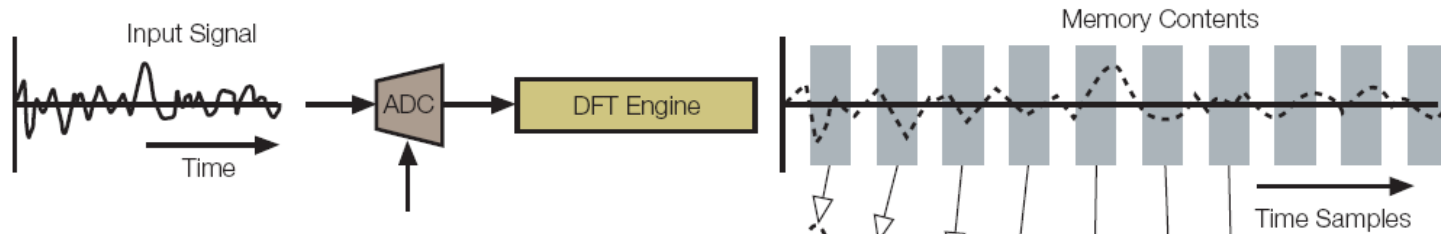
Analisi a scansione (*sweep tuned*)

Segnali non stazionari

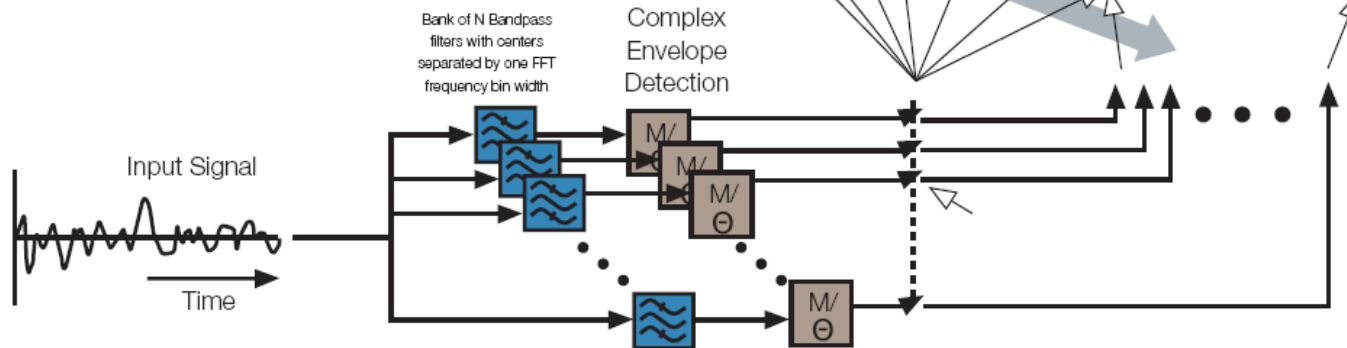


Equivalenza DFT – banco di filtri

DFT-Based Spectrum Analysis*

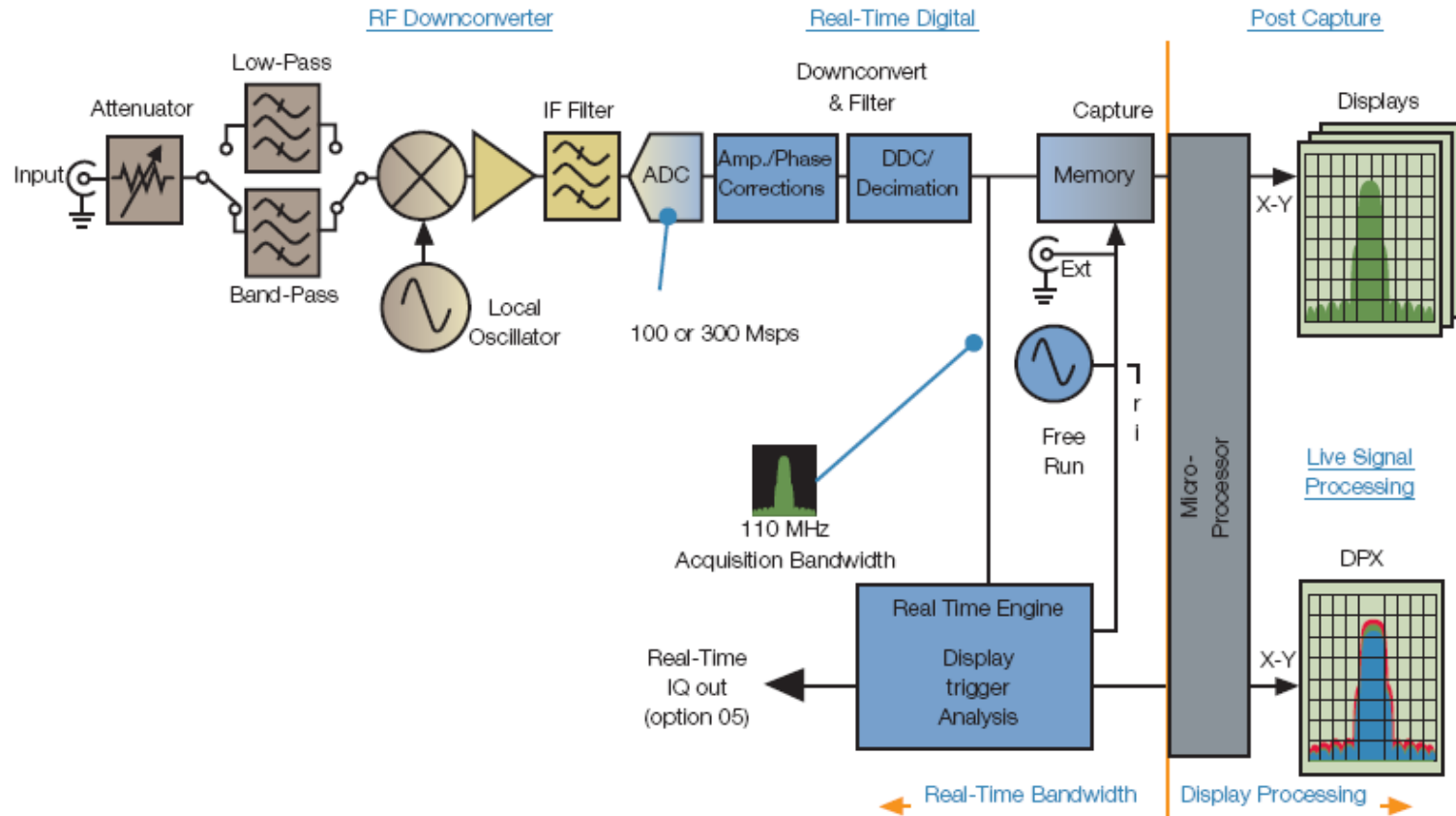


Equivalent Bank of Filters



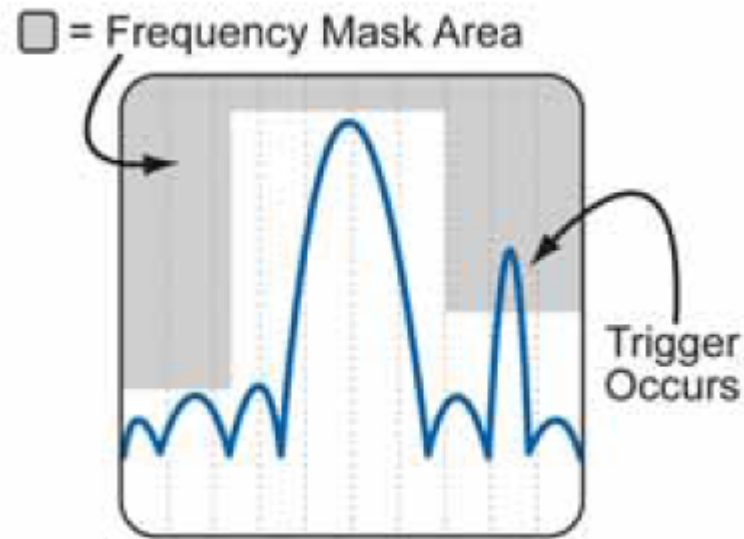
* The Fast Fourier Transform (FFT) is a common implementation of a Discrete Fourier Transform (DFT).

Analizzatori di spettro *real-time*



Analizzatori di spettro *real-time*

Trigger nel dominio della frequenza



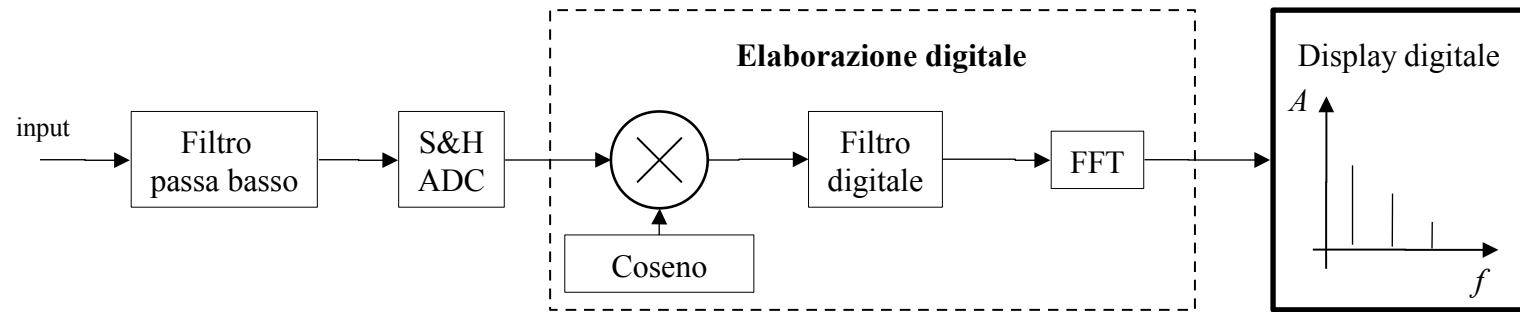
Analizzatore di spettro a FFT

Dynamic Signal Analyzer



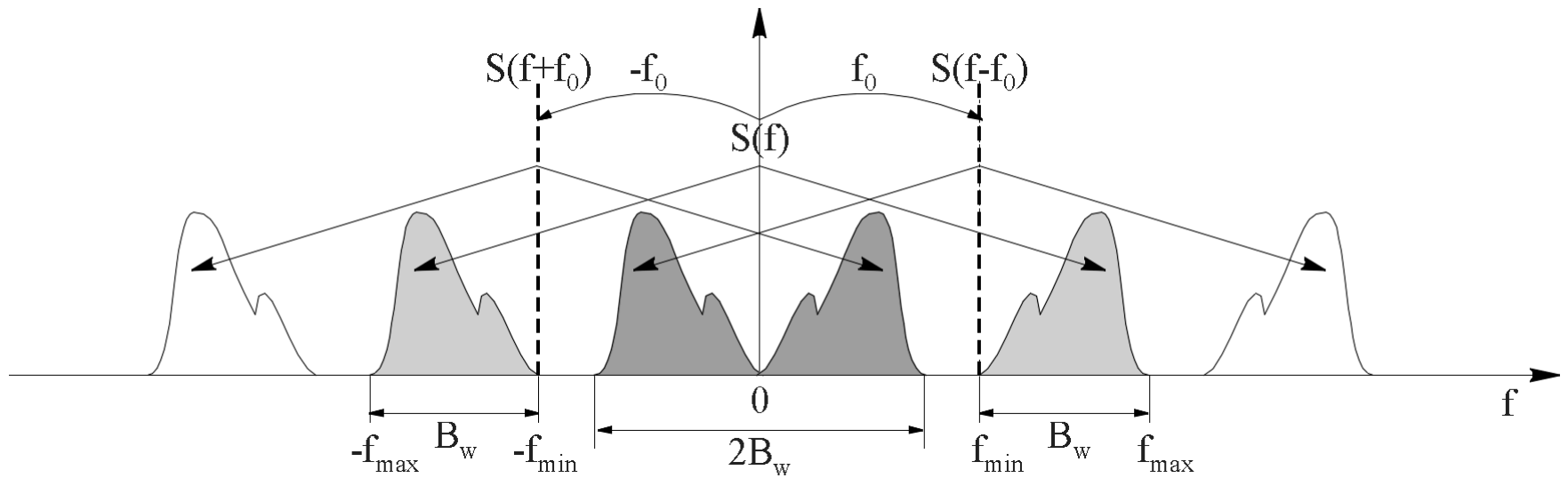
Analizzatore di spettro a FFT

Dynamic Signal Analyzer



Analizzatore di spettro a FFT

Analisi passa-banda



Analizzatore di spettro a FFT

Analisi passa-banda

Figure 3.20
High resolution
measurements
with Band
Selectable
Analysis.

