

Fig. 8.1.1.

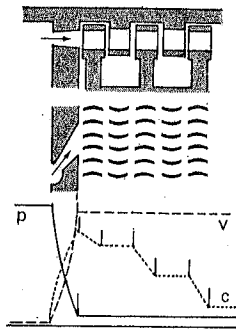


Fig. 8.1.2.

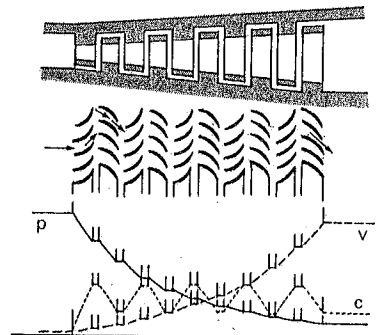


Fig. 8.1.3.

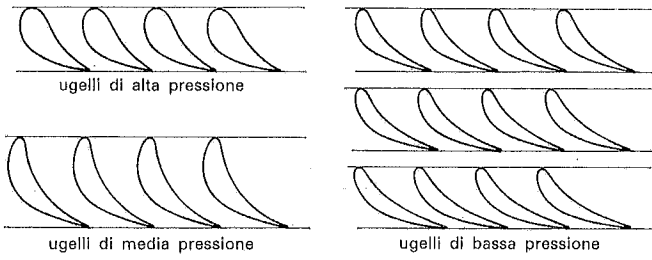


Fig. 8.3.1.

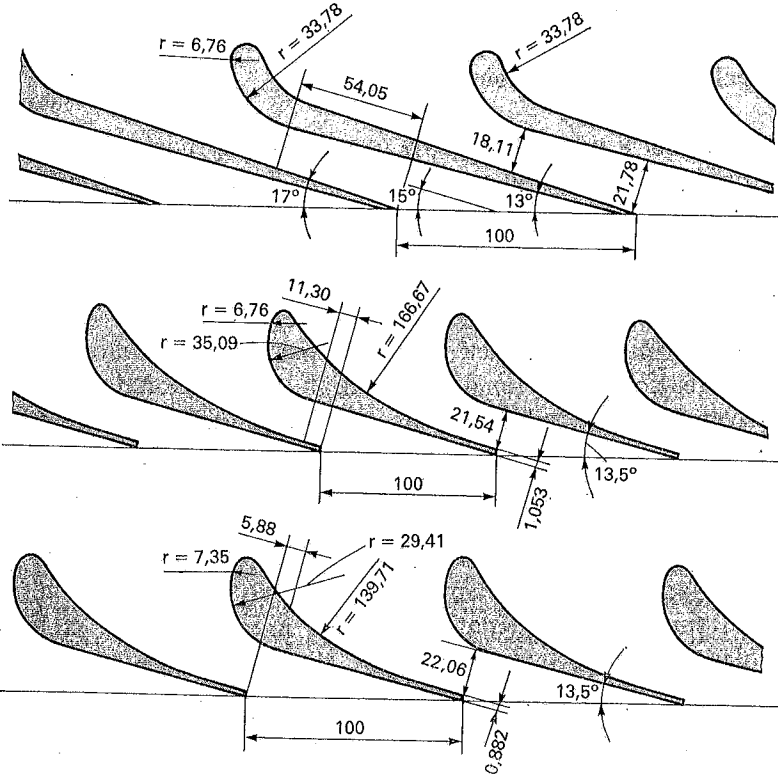


Fig. 8.3.2.

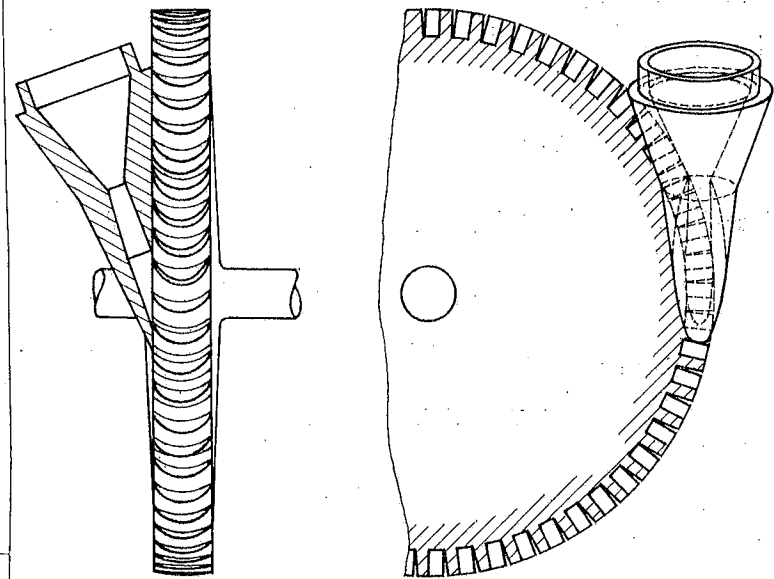


Fig. 8.3.14.

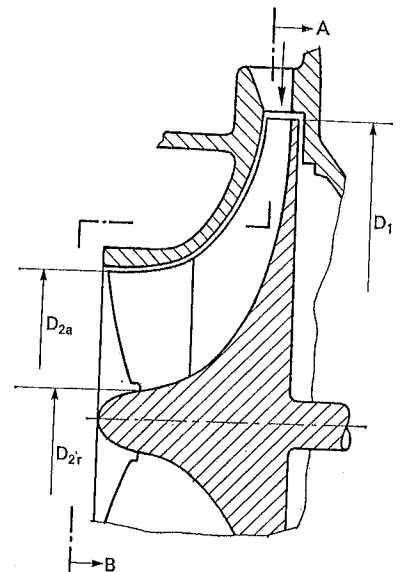
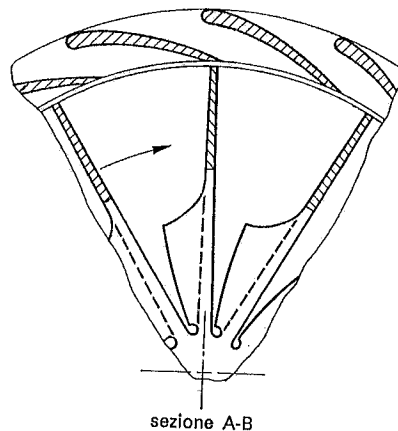


Fig. 8.1.5.

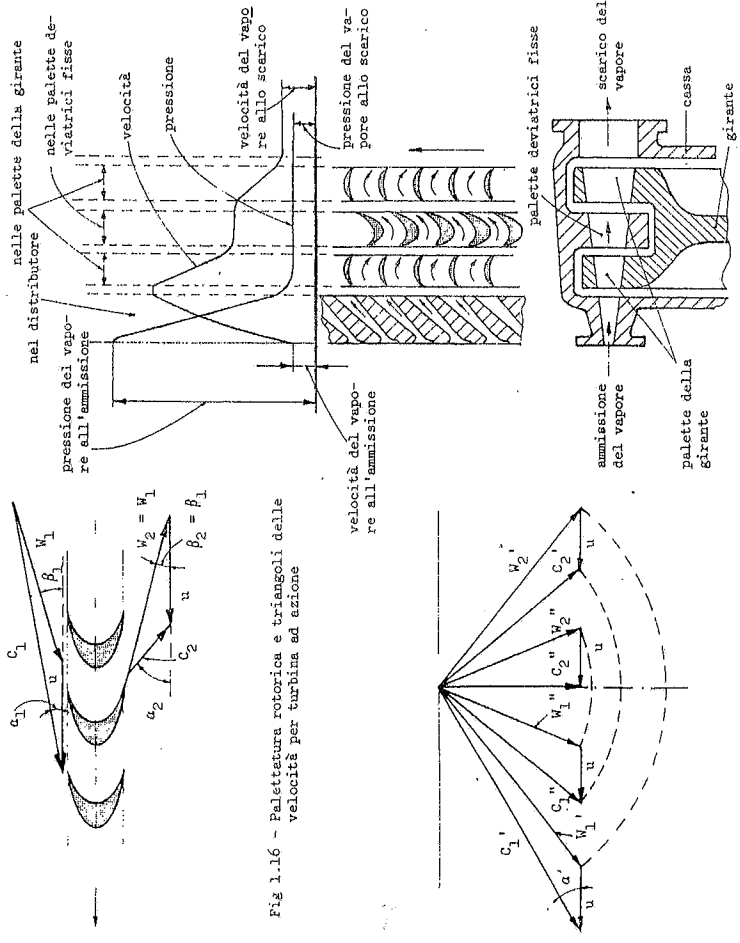


Fig. 1.16 - Palettatura rotorica e triangoli delle velocità per turbina ad azione

Fig. 1.17 - Turbina ad azione a salti di velocità

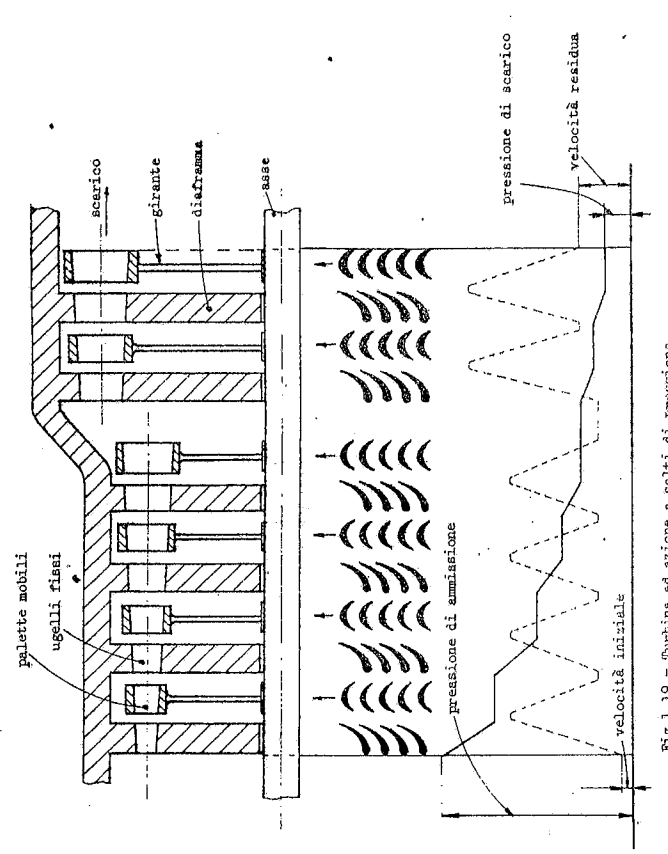


Fig. 1.19 - Turbina ad azione a salti di pressione

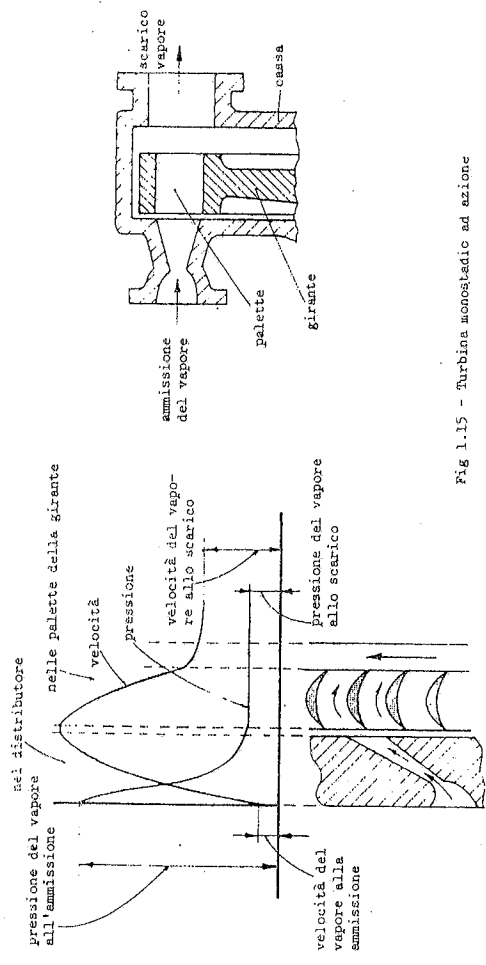


Fig. 1.15 - Turbina monostadio ad azione

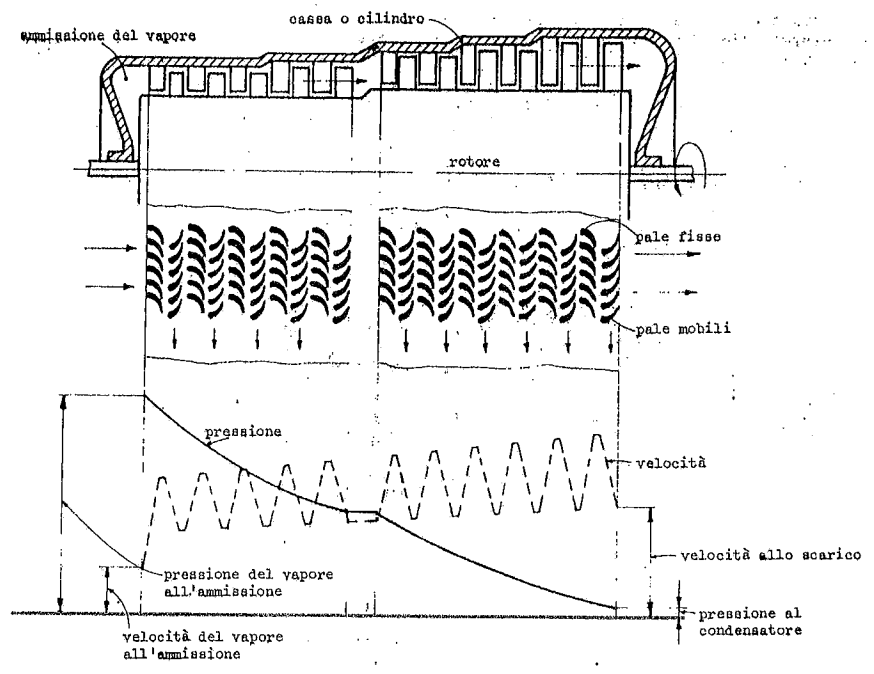


Fig. 1.24 - Turbina a reazione

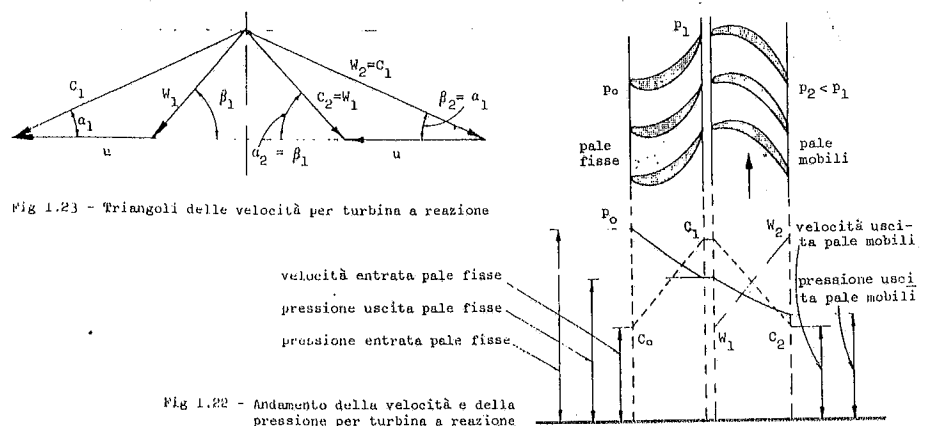


Fig. 1.23 - Triangoli delle velocità per turbina a reazione

Fig. 1.22 - Andamento della velocità e della pressione per turbina a reazione