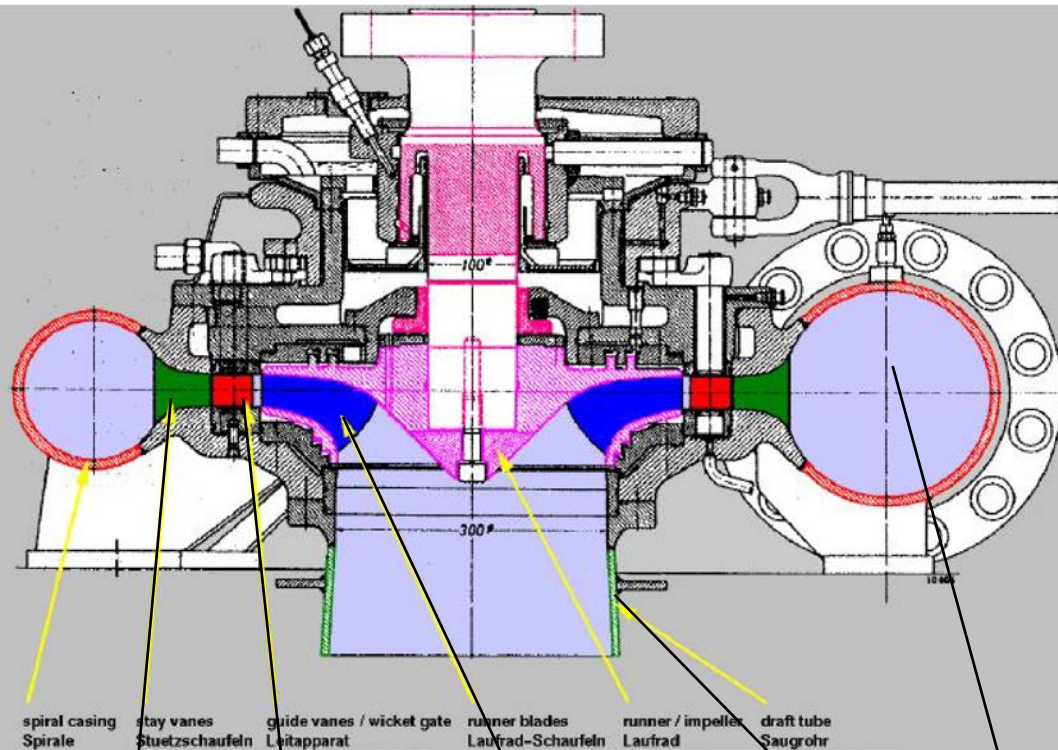
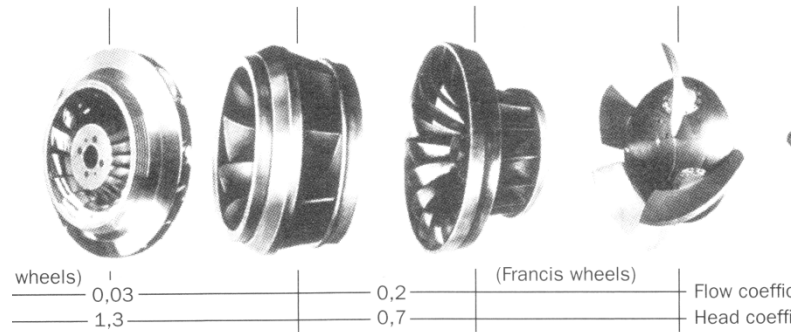


Turbina Francis

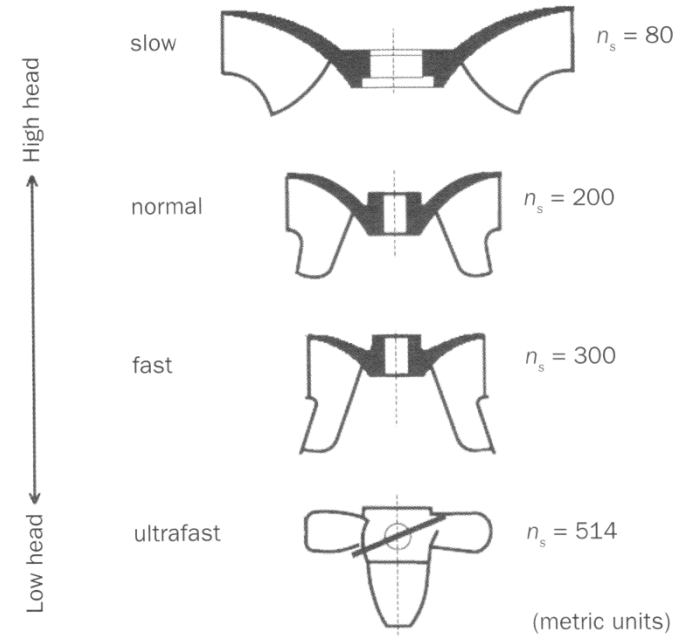


spiral casing Spirale stay vanes Stuetzschaukeln guide vanes / wicket gate Leitapparat runner blades Laufrad-Schaukeln runner / impeller Laufrad draft tube Saugrohr

Stay vane Guide vane Girante Condotto di scarico Cassa a spirale



Comparison of Turbine Shape vs. Specific Speed



La turbina Francis



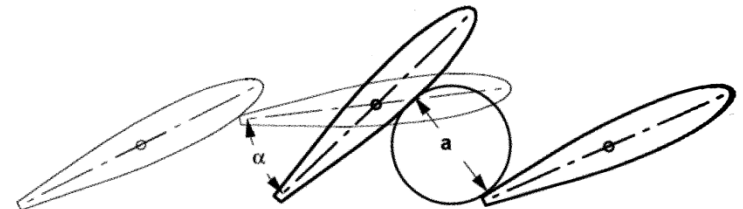
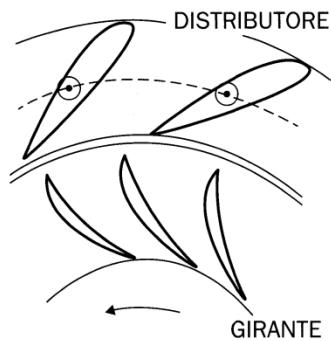
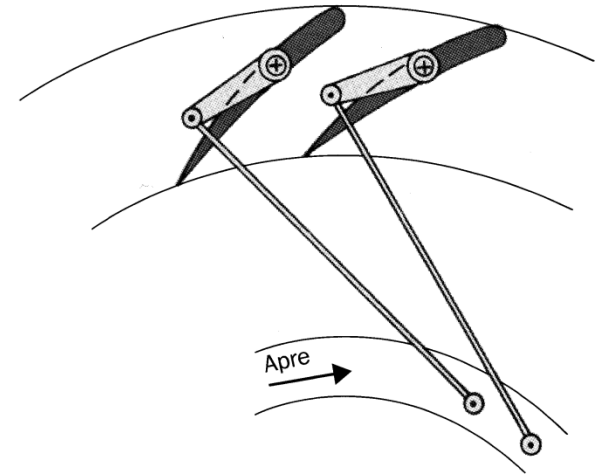
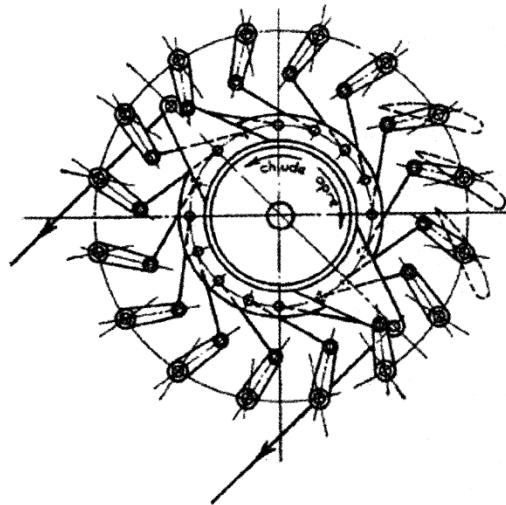
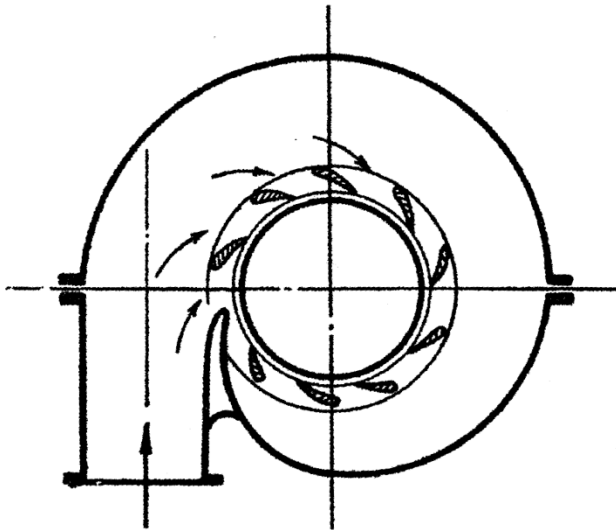
Cassa a spirale / Voluta



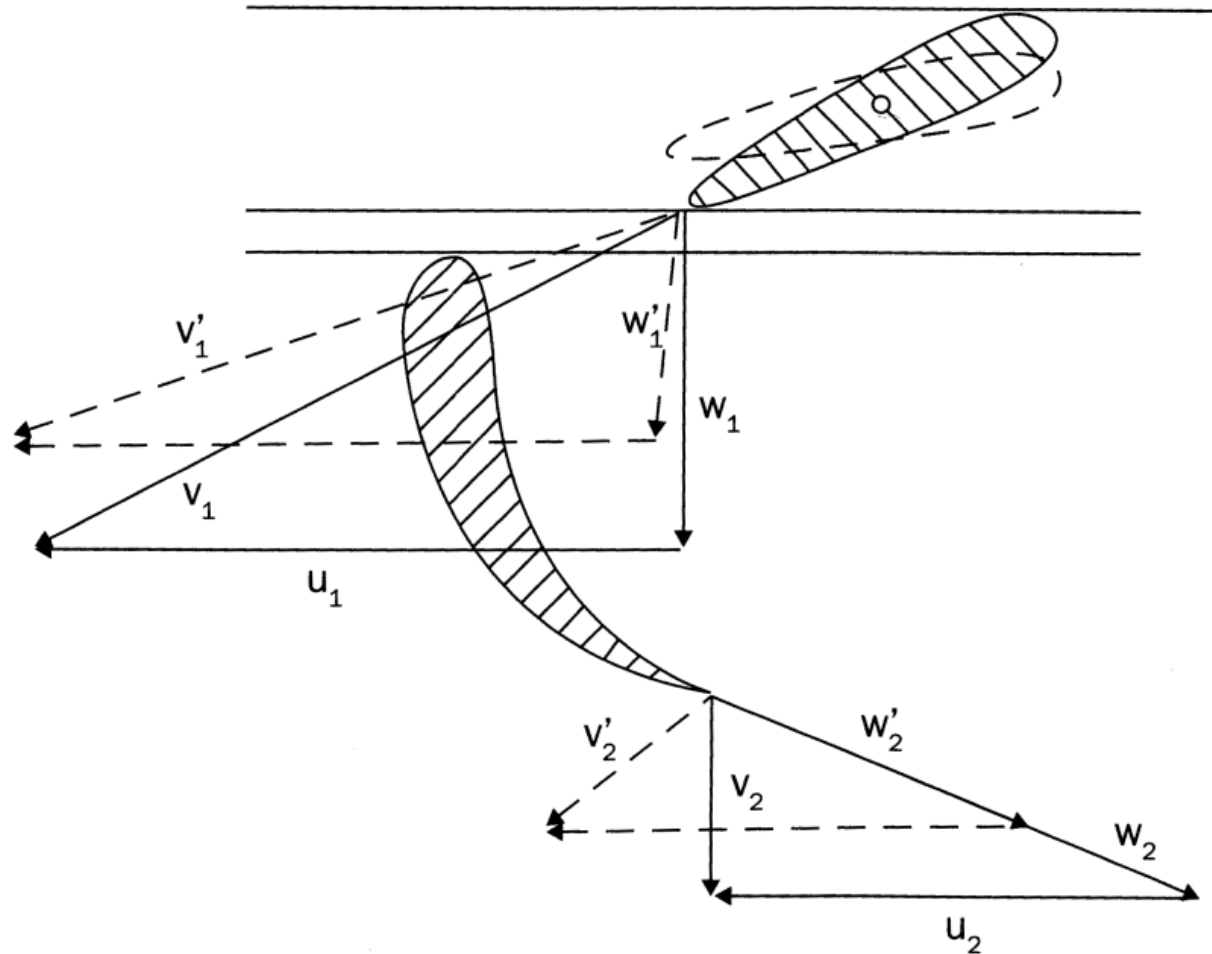
Girante



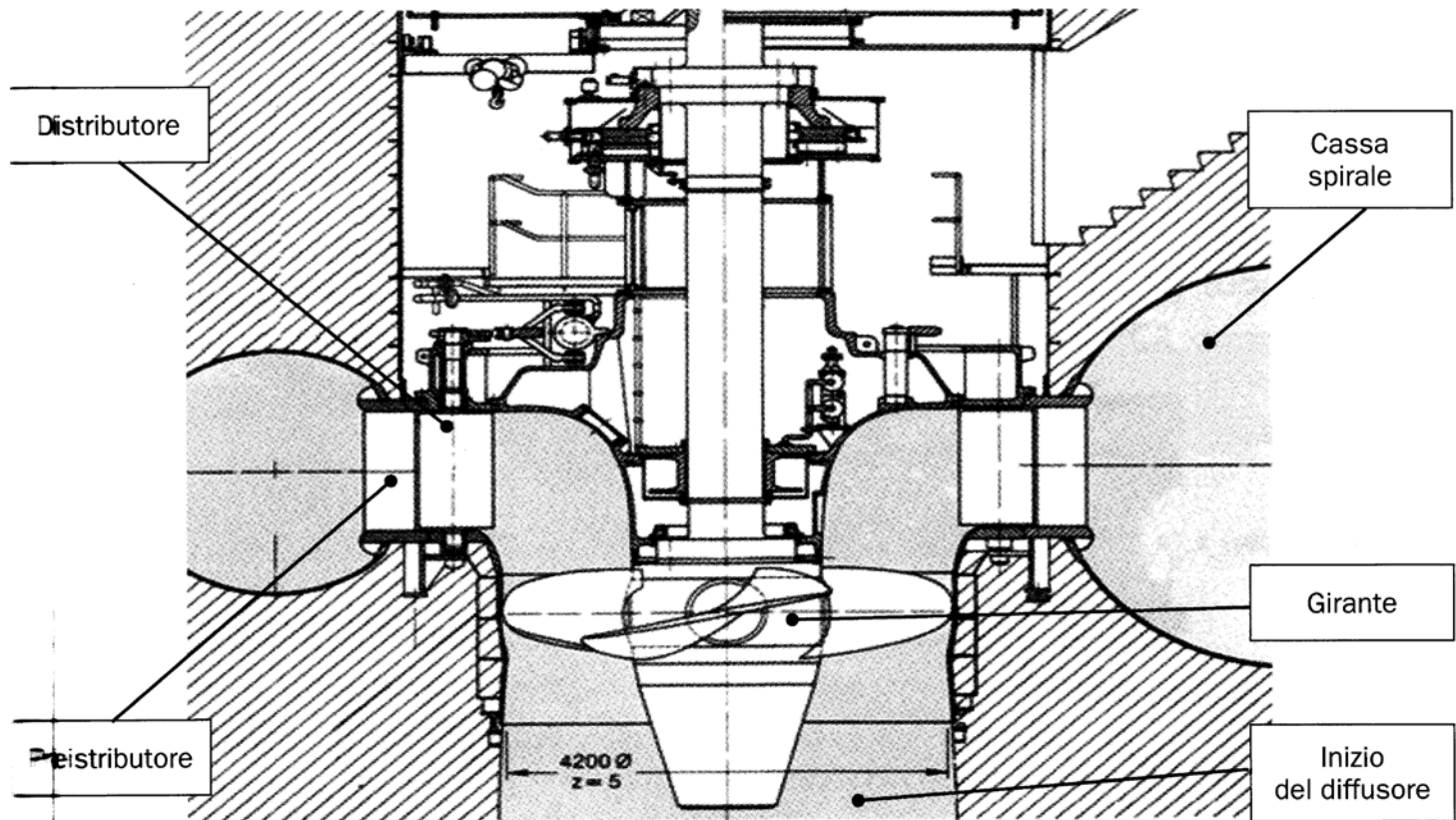
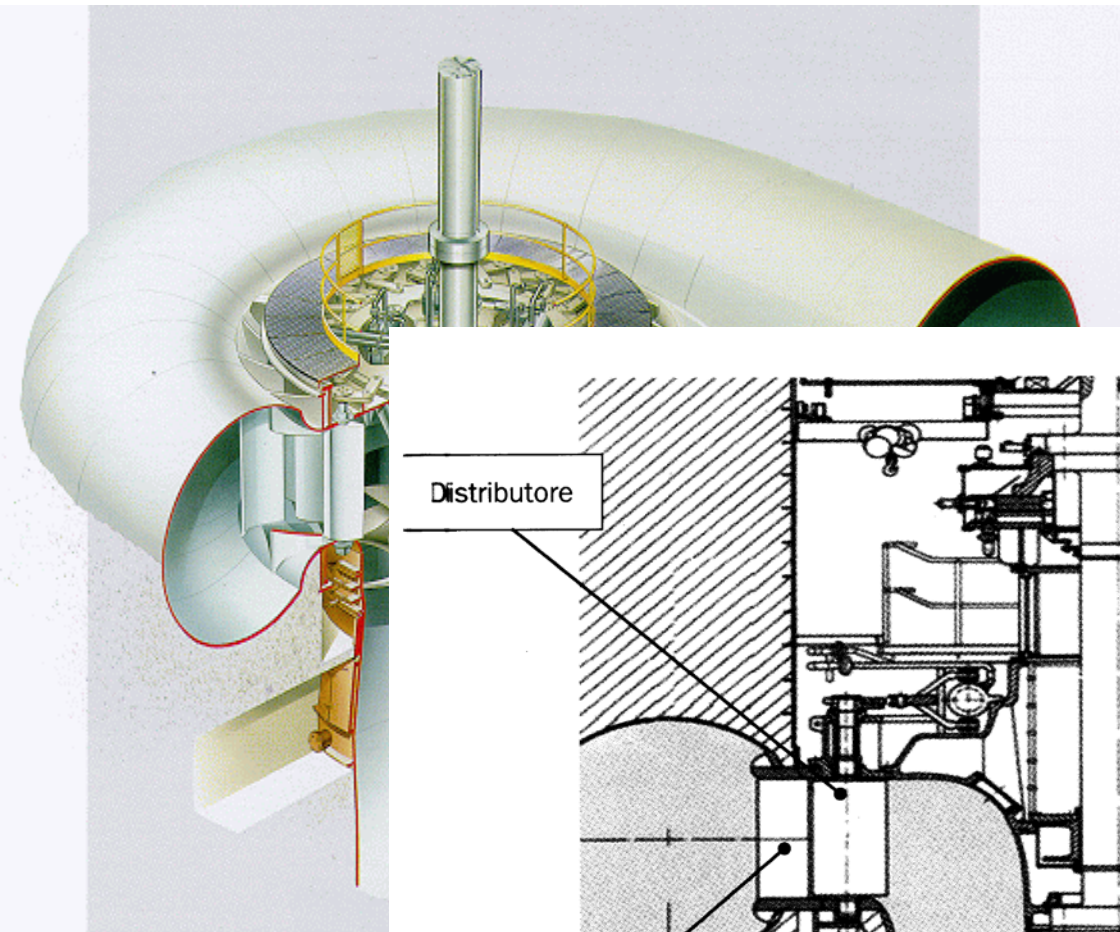
Distributore anello Fink – Turbina Francis



Regolazione portata – Turbina Francis



Turbina Kaplan



Turbina Kaplan

