



Ministero dello Sviluppo Economico

DIPARTIMENTO PER L'ENERGIA

Direzione Generale per l'Energia Nucleare, le Energie Rinnovabili e l'Efficienza Energetica

**Linee guida per l'applicazione del Decreto del
Ministero dello Sviluppo Economico 5 settembre
2011 – Cogenerazione ad Alto Rendimento (CAR)**

Gennaio 2012

Aggiornamento Marzo 2012 con errata corrige in allegato

SOMMARIO

PREMESSA	4
DEFINIZIONI	4
PARTE 1° - PROCEDURA PER OTTENERE LA QUALIFICA DI CAR E CALCOLO DELLE RELATIVE GRANDEZZE	8
1) PRINCIPI GENERALI	9
1.1) IL RENDIMENTO GLOBALE	10
1.2) CALCOLO DI C_{EFF} E DIMENSIONAMENTO DELL'UNITÀ VIRTUALE NEL CASO DI IMPIANTI SENZA APPORTO DI ENERGIA DA FONTI NON COGENERATIVE	11
1.2.1) Calcolo di C_{eff} e dimensionamento dell'impianto virtuale per le unità di cogenerazione con vincolo $\eta_{globale} \geq 75\%$	12
1.2.2) Calcolo di C_{eff} e dimensionamento dell'impianto virtuale per le unità di cogenerazione con vincolo $\eta_{globale} \geq 80\%$ - Turbina a gas a ciclo combinato con recupero di calore - Turbina a condensazione con estrazione di vapore	13
1.3) CALCOLO DI C_{EFF} E DIMENSIONAMENTO DELL'UNITÀ VIRTUALE NEL CASO DI IMPIANTI CON APPORTO DI ENERGIA DA FONTI NON COGENERATIVE.	16
1.4) IL PES (PRIMARY ENERGY SAVING)	17
1.5) CALCOLO DELL'INCENTIVO PER GLI IMPIANTI CHE ABBIANO OTTENUTO IL RICOSCIMENTO CAR.	18
1.6) ESEMPI DI CALCOLO DI C_{EFF} , DEL PES E DELL'INCENTIVO	20
1.6.1) Turbina a gas con caldaia di recupero senza apporto di energia da fonti non cogenerative	21
1.6.2) Turbina a gas con caldaia di recupero con apporto di energia da fonti non cogenerative mediante bruciatore di postcombustione	24
1.6.3) Ciclo combinato costituito da turbina a gas e turbina a vapore con spillamento e condensazione senza apporto di energia da fonti non cogenerative	29
1.6.4) Unità di cogenerazione entrata in esercizio in data successiva all'emanazione del D.lgs. 20/2007 e prima del 31 Dicembre 2010 – Rispetto dei criteri fissati dalla delibera AEEG 42/02, ma non dei criteri della Direttiva 2004/8/CE.	32
1.6.5) Unità di cogenerazione entrata in esercizio in data successiva al 1° Aprile 1999 e prima del 7 Marzo 2007 riconosciuta cogenerativa ai sensi delle norme applicabili alla data di entrata in esercizio dell'impianto, ma non dei criteri della Direttiva 2004/8/CE	35
1.6.6) Unità di cogenerazione con turbina a gas, essiccatore, turbina a vapore con spillamento e condensazione con apporto di energia da fonti non cogenerative.	36
1.6.7) Ciclo combinato costituito da turbina a gas e turbina a vapore con spillamento e condensazione con apporto di energia da fonti esterne mediante caldaia a fiamma e doppio sistema di postcombustione	43
PARTE 2° - INDIVIDUAZIONE DEI PARAMETRI DI UN IMPIANTO DI COGENERAZIONE CHE CONCORRONO NELLA DEFINIZIONE DI CAR.	51
2) PRINCIPI GENERALI	52
2.1) LA CONFIGURAZIONE DI UN IMPIANTO DI COGENERAZIONE E I LIMITI DI BATTERIA	52
2.1.1) Impianti di cogenerazione con apporto di energia da fonti esterne non cogenerative	53
2.1.2) Impianti di cogenerazione con turbina a vapore secondaria	55
2.1.3) Impianti di cogenerazione con generatori di forza motrice collegati	56
2.1.4) Impianti di cogenerazione con fluido motore generato da processi esterni	57

2.2) DETERMINAZIONE DELL'ENERGIA TOTALE ENTRANTE NELL'IMPIANTO DI COGENERAZIONE (F)	58
2.2.1) Determinazione del potere calorifico dei combustibili non tradizionali in caso di difficile misurazione.	58
2.2.2) Energia derivante da processi esterni	59
2.3) DETERMINAZIONE DEL CALORE TOTALE UTILE (H)	59
2.3.1) Determinazione del calore utile del circuito vapore	60
2.3.2) Determinazione del calore utile in presenza di impianti di cogenerazione con turbine a vapore	61
2.3.2.1) Attemperamento delle correnti di vapore	61
2.3.2.2) Calore utile proveniente dal degassatore.	64
2.3.3) Determinazione del calore utile del circuito acqua calda	67
2.3.4) Determinazione del calore utile nel caso di utilizzazione diretta dei gas esausti.	67
2.4) DETERMINAZIONE DELL'ENERGIA DEL COMBUSTIBILE IMMESSO NELL'IMPIANTO E DEL CALORE UTILE NON PARTECIPANTI AL PROCESSO DI COGENERAZIONE - $F_{NON\ CHP}$ E $H_{NON\ CHP}$.	68
2.5) DETERMINAZIONE DELL'ENERGIA DEL COMBUSTIBILE NON CHP ($F_{NON\ CHP}$) E DEL CALORE UTILE NON CHP ($H_{NON\ CHP}$) PER APPORTO DI ENERGIA DA FONTI ESTERNE ALL'IMPIANTO DI COGENERAZIONE.	68
2.6) CALORE UTILE NON CHP ($H_{NON\ CHP}$) PER ESTRAZIONE DI VAPORE VIVO E DETERMINAZIONE DELL'ENERGIA DEL COMBUSTIBILE NON CHP ($F_{NON\ CHP}$)	69
2.7) DETERMINAZIONE DELL'ENERGIA DEL COMBUSTIBILE E DEL CALORE UTILE NEL CASO DI IMPIANTI CON SCHEMI DI PROCESSO COGENERATIVI E NON COGENERATIVI.	69
2.8) DETERMINAZIONE DELL'ENERGIA ELETTRICA/MECCANICA PRODOTTA.	71
2.8.1) Misurazione dell'energia meccanica	72
APPENDICE A	73
IL COEFFICIENTE β NELLE TURBINE A VAPORE CON SPILLAMENTO E CONDENSAZIONE	73
CALCOLO DEL COEFFICIENTE β .	74
ESEMPIO DI CALCOLO DEL COEFFICIENTE β CON IMMISSIONE DI VAPORE SECONDARIA	79
CALCOLO DEL COEFFICIENTE C_{EFF} PER VIA INDIRETTA	81
APPENDICE B	82
POSTCOMBUSTIONE	82
APPENDICE C	85
STRUMENTAZIONE NECESSARIA E RELATIVA ACCURATEZZA	85
1. Misura di F - Energia primaria introdotta	85
2. Misura di H - Calore utile esportato	85
3. Misura di E - Energia elettrica prodotta	85
4. Requisiti richiesti per la strumentazione installata ai fini dell'accuratezza delle misure	85
APPENDICE D	87
SIMBOLI	87

PREMESSA

La direttiva 2004/8/CE, recepita nell'ordinamento nazionale con il decreto legislativo 20/2007, nell'evidenziare il ruolo della cogenerazione nel quadro globale dell'efficienza energetica, introduce il concetto di Cogenerazione ad Alto Rendimento (nel seguito CAR) legandolo ad un indice energetico: il Primary Energy Saving (nel seguito PES).

Il decreto ministeriale 5/9/2011, nel fare proprie le norme tecniche di cui agli atti sopra richiamati, si incarica di definire i benefici economici a sostegno degli impianti che raggiungono la qualifica di CAR secondo quanto previsto dall'art. 30 comma 11 della legge 23 Luglio 2009 e dall'art. 29 comma 4 del decreto legislativo 3 marzo 2011.

L'algoritmo del PES non pone difficoltà ma i termini da inserire nella formula sono subordinati ad una serie di criteri, contenuti nel concetto di "rendimento globale" dell'unità, mirati sia a definire i confini fisici del sistema di cogenerazione sia, soprattutto, a distinguere, nell'ambito della stessa unità, la potenza cogenerata CHP (Combined Heat and Power) dalla eventuale potenza non cogenerata (non – CHP non Combined Heat and Power).

Tale posizione, che in sintesi demanda al calore utile il dimensionamento dell'unità di cogenerazione, pur se concettualmente semplice e condivisibile, implica una serie di accorgimenti quando la si debba calare nella realtà impiantistica.

Al fine di rendere di più facile comprensione l'applicazione della direttiva, queste linee guida si pongono l'obiettivo di fornire indicazioni e dare delle regole generali illustrando i possibili casi che possono presentarsi, pur dando per scontata l'impossibilità di coprire la totalità delle singole fattispecie.

I criteri di calcolo delle grandezze che intervengono nella definizione di CAR sono sviluppati nella prima parte di questo documento ponendo l'accento sulla definizione di unità reale ed unità virtuale, che costituisce l'elemento portante delle nuove regole e che si è ritenuto pertanto di porre in particolare evidenza.

Per contro i necessari approfondimenti quali: la definizione puntuale delle possibili configurazioni di unità, l'individuazione dei limiti di batteria e, di conseguenza, la scelta dei parametri da assumere per procedere nel calcolo delle grandezze sono trattati nella seconda parte

DEFINIZIONI

Si elencano alcune definizioni utilizzate nel documento premettendo tuttavia, a titolo di chiarimento, che i termini "cogenerazione" o "unità di cogenerazione" si riferiscono ad un processo o ad un'unità dove la produzione di energia è associata alla produzione di calore utile.

Si tratta di una condizione "tecnica" che tuttavia non è sufficiente a considerare il processo o l'unità "cogenerativa" ai fini della direttiva 2004/8/EC la cui specificità è data dal ruolo preminente del calore utile, attraverso determinati criteri relativi all'efficienza globale e al risparmio di energia primaria. Questo comporta che, come verrà illustrato nel seguito, in una stessa unità, pur se

“tecnicamente” cogenerativa possano coesistere una parte cogenerativa ed una parte non cogenerativa caratterizzate rispettivamente dalle sigle CHP e NON CHP.

Si premetta anche che, all'interno del presente documento, qualsiasi riferimento a un impianto di cogenerazione considera quest'ultimo come costituito da una singola unità di cogenerazione.

- a) **Produzione combinata di energia e calore (Combined Heat and Power: CHP o Cogenerazione):** è la produzione simultanea di energia elettrica/meccanica e calore utile nella medesima unità secondo le regole dettate dalla Direttiva 2004/8/EC
- b) **Impianto di Cogenerazione:** Impianto che produce simultaneamente energia elettrica/meccanica e calore utile. L'impianto di cogenerazione può essere costituito da una o più unità di cogenerazione
- c) **Unità di cogenerazione:** parte di un impianto di cogenerazione la quale, in condizioni ordinarie di esercizio, funziona indipendentemente da ogni altra parte dell'impianto di cogenerazione stesso. Nel caso di unità di cogenerazione singola l'impianto di cogenerazione coincide con l'unità di cogenerazione.
- d) **Periodo di rendicontazione:** indica l'arco temporale previsto per la rendicontazione dei parametri che concorrono a qualificare l'unità di cogenerazione come CAR. Di norma coincide con l'anno solare, salvo quanto disposto dal comma 2, art. 5, del DM 5 settembre 2011.
- e) **Capacità di generazione (P_n):** la potenza attiva nominale dell'unità, determinata come somma delle potenze attive nominali dei generatori che costituiscono l'unità. La potenza attiva nominale di un generatore è la massima potenza attiva determinata moltiplicando la potenza apparente nominale per il fattore di potenza nominale, entrambi riportati sui dati di targa del generatore medesimo
- f) **Calore utile totale (H):** è l'energia termica fornita da un'unità durante il periodo di rendicontazione per soddisfare una domanda di calore o di raffreddamento economicamente giustificabile e che sarebbe altrimenti fornita da processi diversi dalla cogenerazione.
- g) **Calore utile CHP (H_{chp}):** è l'energia termica fornita da un'unità di cogenerazione ad un'area di utenza o ad un processo industriale nel periodo di rendicontazione.
- h) **Calore utile non CHP ($H_{non\ chp}$):** è l'energia termica fornita da un'unità CHP nel periodo di rendicontazione che non è prodotta in associazione con la produzione di energia elettrica/meccanica CHP.
- i) **Energia elettrica/meccanica totale (E):** è l'energia lorda prodotta da un'unità durante il periodo di rendicontazione.
- j) **Energia elettrica/meccanica CHP (E_{chp}):** è l'energia elettrica/meccanica lorda che è prodotta in funzione del calore utile CHP nel periodo di rendicontazione.
- k) **Energia elettrica/meccanica non CHP ($E_{non\ chp}$):** è l'energia elettrica/meccanica lorda prodotta nel periodo di rendicontazione quando non sia giustificata da una richiesta di calore utile e non sia quindi funzionale alla produzione di calore utile.

- l) **Energia combustibile totale (F):** è l'energia totale del combustibile, basata sul potere calorifico inferiore (P.C.I.), fornita ad un'unità di cogenerazione nel periodo di rendicontazione per produrre simultaneamente energia elettrica/meccanica e calore utile.
- m) **Energia combustibile CHP (F_{chp}):** è l'energia del combustibile, basato sul potere calorifico inferiore (P.C.I.) richiesto in un processo di cogenerazione per produrre simultaneamente energia elettrica/meccanica CHP e calore utile CHP nel periodo di rendicontazione.
- n) **$F_{\text{non chp,H}}$:** è l'energia del combustibile utilizzato, nel periodo di rendicontazione, per produrre calore utile non associato alla produzione di energia elettrica/meccanica.
- o) **$F_{\text{non chp,E}}$:** è l'energia del combustibile attribuito, nel periodo di rendicontazione, all'eventuale unità virtuale di sola produzione di energia elettrica/meccanica.
- p) **Energia combustibile non CHP ($F_{\text{non chp}}=F_{\text{non chp,H}} + F_{\text{non chp,E}}$):** è l'energia del combustibile, basata sul potere calorifico inferiore (P.C.I.), utilizzata in un'unità CHP per la produzione non cogenerativa di energia elettrica/meccanica e calore utile nel periodo di rendicontazione.
- q) **Rendimento globale (η_{globale}):** è il rapporto che vede a numeratore la somma dell'energia termica utile H_{CHP} e dell'energia elettrica/meccanica totale prodotta (E) ed a denominatore l'energia totale del combustibile immesso (F), al netto dell'energia del combustibile, $F_{\text{non chp,H}}$, nel sistema nel periodo di rendicontazione.
- r) **Rendimento globale di soglia ($\bar{\eta}_{\text{globale}}$):** è il valore minimo del rendimento globale necessario al fine di poter considerare un'unità di cogenerazione ad alto rendimento nella sua interezza; può essere 75% o 80% a seconda della tipologia di unità come riportato nella tabella 1.
- s) **Rapporto effettivo tra Energia prodotta e calore (C_{eff}):** è il rapporto tra l'energia elettrica/meccanica lorda CHP (E_{chp}) e l'energia termica utile CHP (H_{chp}) nel periodo di rendicontazione.
- t) **Rendimento della produzione di energia elettrica/meccanica non CHP ($\eta_{\text{non chp,E}}$):** è il rendimento della produzione di energia elettrica/meccanica non associato con la produzione di calore utile nel periodo di riferimento.
- u) **Rendimento della produzione di energia termica non CHP ($\eta_{\text{non chp,H}}$):** è il rendimento della produzione di energia termica non associato alla produzione di energia elettrica/meccanica nel periodo di riferimento.
- v) **CHP $H\eta$:** Rendimento termico della produzione mediante cogenerazione definito come il rapporto tra il calore utile (H_{chp}) diviso per il combustibile di alimentazione (F_{chp}) usato per produrre la somma del calore utile e dell'energia elettrica da cogenerazione.
- w) **Ref $H\eta$:** Valore di rendimento per la produzione separata di calore secondo i parametri indicati nell'allegato V del D.M. 5 Settembre 2011.
- x) **CHP $E\eta$:** Rendimento elettrico della produzione mediante cogenerazione definito come il rapporto tra l'energia elettrica prodotta in cogenerazione (E_{chp}) ed il combustibile di alimentazione (F_{chp}) utilizzato per produrre la somma del calore utile e dell'energia elettrica da cogenerazione.

- y) **Ref E η** : Valore di riferimento per la produzione separata di energia elettrica secondo i parametri indicati nell'allegato IV del D.M. 5 Settembre 2011. Il valore di riferimento deve essere corretto in funzione della temperatura ambiente media del sito di installazione, della tensione di rete e del rapporto tra energia auto consumata ed immessa in rete secondo le indicazioni riportate negli allegati VI e VII D.M. 5 Settembre 2011.
- z) **Coefficiente β (kWhe/kWht)**: rappresenta la mancata produzione di una unità di energia elettrica per ogni unità di energia termica estratta.
- aa) **Potere calorifico di un combustibile**: si intende il Potere Calorifico Inferiore (P.C.I.) riferito all'unità di massa. Nel caso di un combustibile gassoso il volume è riferito alle condizioni ISO Standard.Smc (Standard metro cubo): misura del volume di un combustibile riferito alle condizioni ISO Standard (T= 15°C; P = 1,013 bar a).
- bb) **Smc** (Standard metro cubo): misura del volume di un combustibile riferito alle condizioni ISO Standard (T= 15°C; P = 1,013 bar a).
- cc) **bar a**: misura della pressione assoluta assumendo come riferimento il vuoto.
- dd) **He**: Entalpia specifica di un fluido.
- ee) **He_{rif. x°C, ybar a}**: entalpia specifica di un fluido riferita ad una temperatura x e ad una pressione y.

PARTE 1^a

PROCEDURA PER OTTENERE LA QUALIFICA DI CAR E CALCOLO DELLE RELATIVE GRANDEZZE

1) Principi generali

L'ambito di applicazione del D.M 5/09/2011 (art.1) si riferisce alle unità di cogenerazione:

- entrate in esercizio dopo il 31 dicembre 2010;
- entrate in esercizio tra il 7 marzo 2007 ed il 31 dicembre 2010 che soddisfino le condizioni imposte dalla Direttiva 2004/8/CE o, nel caso tali condizioni non siano soddisfatte, soddisfino le condizioni imposte dalla delibera AEEG 42/02 e s.m.i. (all'epoca vigente);
- entrate in esercizio dopo il 1° aprile 1999 e prima del 7 marzo 2007, riconosciute come cogenerative ai sensi delle norme applicabili alla data di entrata in esercizio dell'impianto.

Nei paragrafi che seguono sono illustrate in dettaglio le modalità di calcolo per la quantificazione delle grandezze che permettono di qualificare un'unità di cogenerazione come unità CAR. Tali sono:

- Il rendimento globale $\eta_{globale}$
- Il rapporto energia/calore C_{eff}
- Il PES
- Il conseguente incentivo ai sensi del D.M. 5 Settembre 2011

1.1) Il rendimento globale

La definizione di Cogenerazione Alto Rendimento considera come “cogenerativa” l’energia elettrica/meccanica prodotta allorché tale produzione sia una funzione derivata del calore utile richiesto dal processo di valle. In altri termini, considerando il ruolo centrale dell’energia termica si potrebbe affermare che l’energia elettrica costituisce un sottoprodotto fatale dell’energia termica.

Il principio è sintetizzato nelle lettere a) e b), comma 2, allegato II del decreto legislativo n.20/2007, che, riprendendo testualmente la direttiva 2004/8/CE, qualifica l’unità di cogenerazione sulla base del rendimento complessivo, η globale, imponendo le condizioni illustrate nella tabella che segue.

Tabella 1

Tipo unità	η globale $\geq 0,75$	η globale $\geq 0,80$
		Turbina a vapore a contropressione
	Turbina a gas con recupero di calore	
	Motore a combustione interna	Turbina a condensazione con estrazione di vapore
	Microturbine	
	Motori Stirling	
	Pile a combustibile	

Dove il rendimento globale è dato dal rapporto che vede a numeratore la somma dell’energia termica utile e dell’energia elettrica/meccanica totale prodotta ed a denominatore l’energia del combustibile immesso nel sistema di produzione di energia in cogenerazione. In formule:

$$\eta_{globale} = \frac{E + H_{chp}}{F} \quad [1]$$

Dove:

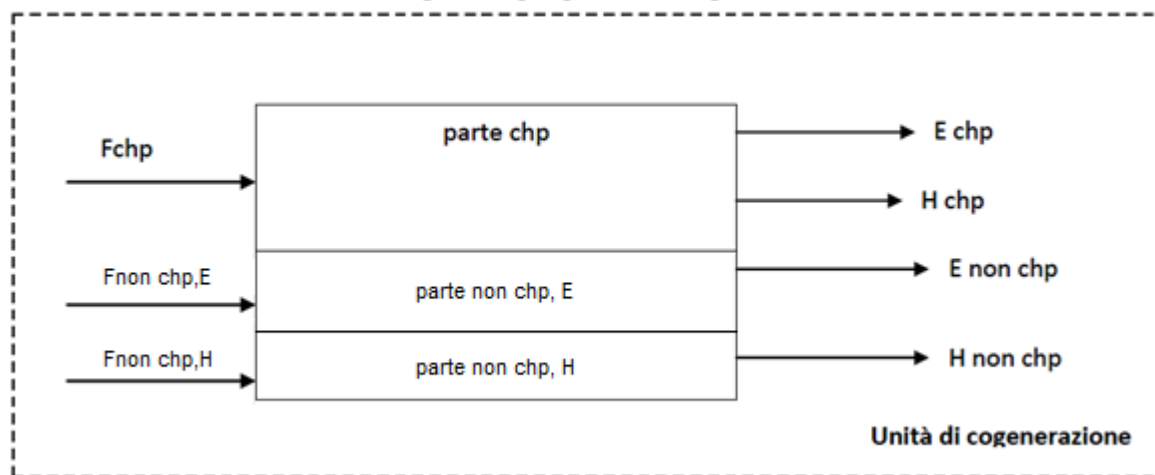
- E = Energia elettrica prodotta
- H_{chp} = Energia termica utile cogenerata ed effettivamente utilizzata in un processo a valle. Tale grandezza nello spirito della direttiva, per ogni tipo di unità, condiziona le altre due variabili: l’energia prodotta in regime di cogenerazione e l’energia termica fornita dal combustibile anch’essa in regime di cogenerazione.
- F = Energia termica immessa nell’unità da fonti esterne all’area dell’impianto di cogenerazione, con esclusione dell’apporto di energia del combustibile NON CHP ($F_{non\ chp,H}$) da fonti esterne all’area dell’impianto di cogenerazione utilizzata per produrre solo energia termica utile¹. Tale energia può essere immessa attraverso un combustibile o, come in alcuni casi, attraverso gas caldi o vapore provenienti da un processo di lavorazione posto a monte.

Gli impianti che soddisfano le condizioni espresse nella tabella 1 sono considerati impianti di Cogenerazione ad Alto Rendimento e tutta l’energia elettrica prodotta è considerata in regime di cogenerazione, salvo rispettare quanto previsto al capitolo 1.4.

¹ Anche se impropriamente il simbolo $F_{non\ chp,H}$ è utilizzato sia per indicare l’apporto di energia da fonti esterne (come in questo caso) sia per identificare la componente del combustibile non cogenerativo della macchina virtuale.

Qualora le condizioni descritte nella tabella 1 non siano rispettate si assume che parte dell'energia elettrica/meccanica non sia prodotta in regime di cogenerazione ed entra in gioco la macchina virtuale sinteticamente illustrata nella figura 1, dove una stessa unità fisica è scomposta in due macchine virtuali: l'una cogenerativa (CHP) e l'altra non cogenerativa (NON CHP)

Figura 1
parte chp – parte non chp



La macchina virtuale in sostanza è quella macchina che, dato il calore utile assorbito dal processo a valle, ha una potenza elettrica e quindi una produzione di energia tale da soddisfare le condizioni della tabella 1 per le varie tipologie di impianti ivi elencate.

Tale condizione è implicitamente contenuta nella formula, indicata al punto b) del sopra ricordato allegato II, che prevede:

$$E_{chp} = H_{chp} * C_{eff} [2]$$

Dove:

- H_{chp} , quantità di calore utile assorbita dal processo di valle, rappresenta la variabile indipendente dell'espressione [1]
- C_{eff}^2 è il rapporto tra energia elettrica prodotta in cogenerazione e l'energia termica utile definita in precedenza.
- E_{chp} , energia elettrica cogenerativa prodotta dalla macchina virtuale in associazione con una quantità di calore utile H_{chp} definita come sopra.

1.2) Calcolo di C_{eff} e dimensionamento dell'unità virtuale nel caso di impianti senza apporto di energia da fonti non cogenerative

² Si sottolinea che i valori di base di C riportati nell'allegato II della Direttiva 2004/8CE per le varie tipologie di unità costituiscono solo un riferimento statistico, ma non hanno alcun valore ai fini del calcolo della quantità di energia prodotta in regime di CAR e quindi suscettibile dei benefici economici previsti nel D.M. 5/09/2011

Condizione necessaria, ma non sufficiente, perché un'unità di cogenerazione possa essere considerata totalmente "cogenerativa" è che il rendimento globale rispetti le condizioni espresse nella tabella 1. Richiamando l'espressione [1] la condizione è sintetizzata nella disequaglianza:

$$\eta_{globale} = \frac{E+H_{chp}}{F} \geq 75\%;80\% \quad [3]$$

Nel caso tale condizione non sia rispettata l'unità impiantistica reale è suddivisa in due macchine virtuali: l'una che lavora in regime di cogenerazione e l'altra esclusa dal regime di cogenerazione, con grandezze identificate nel primo caso con la sigla "chp" e, nel secondo caso, con la sigla "non chp".

La procedura di calcolo per il dimensionamento della macchina virtuale è assolutamente identica sia per le unità di cogenerazione con il limite del 75% che per le unità di cogenerazione con il limite dell'80%. Tuttavia la presenza di una turbina a vapore con estrazione e condensazione, che caratterizza la quasi totalità degli impianti ricadenti nel limite dell'80%, richiede una maggiore e diversa attenzione nella definizione del rendimento della macchina a causa delle possibili variazioni di marcia proprie di tale tipo di unità. Pertanto, confidando in una maggiore chiarezza, i due casi sono nel seguito trattati separatamente.

Si sottolinea anche che il concetto del coefficiente di perdita di potenza β , diffusamente illustrato nel successivo par.1.2.2 e nell'appendice A, non è stato ritenuto applicabile alle turbine a vapore a contropressione con estrazioni multiple, sia perché, in questo caso, l'estrazione finale della turbina trova la sua ragione di essere nella fornitura di calore utile, piuttosto che non nella produzione di energia elettrica come avviene nella estrazione avviata al condensatore, sia perché l'architettura impiantistica di tale tipo di macchina è rigidamente collegata ad un processo di valle che ne condiziona le variazioni di marcia.

1.2.1) Calcolo di C_{eff} e dimensionamento dell'impianto virtuale per le unità di cogenerazione con vincolo $\eta_{globale} \geq 75\%$

Si abbia una unità di cogenerazione del tipo indicato in tabella1 con il vincolo $\eta_{globale} \geq 75\%$ il cui rendimento non raggiunga il valore di soglia previsto ($\eta_{globale} < 0,75$). In tal caso il dimensionamento della macchina virtuale procede imponendo la condizione al contorno:

$$\frac{E_{chp}+H_{chp}}{F_{chp}} = \bar{\eta}_{globale} (75\%) [4]$$

Omettendo per semplicità le considerazioni e lo sviluppo analitico della [4] si arriva all'espressione:

$$C_{eff} = \frac{\eta_{non\ chp E}}{(\bar{\eta}_{globale} - \eta_{non\ chp E})} [5]$$

dove il termine $\eta_{non\ chp E}$, che rappresenta il rendimento elettrico dell'unità, è dato da:

³ Il valore 75% o 80% è funzione della tipologia impiantistica come indicato in tabella1

$$\eta_{non\ chp\ E} = \frac{E}{F}$$

Sostituendo il valore di C_{eff} risultante dalla [5] nell' espressione.

$$E_{chp} = C_{eff} * H_{chp} \quad [6]$$

Si ottiene l'energia elettrica della macchina virtuale in regime di cogenerazione (E_{chp}).

Una volta definito il valore di E_{chp} si ricavano le altre grandezze che definiscono la macchina virtuale:

$$E_{non\ chp} = E - E_{chp} \quad [7]$$

dove $E_{non\ chp}$ è la parte di energia elettrica/meccanica non cogenerativa prodotta dal sistema che non partecipa al processo di cogenerazione.

$$F_{non\ chp,E} = \frac{E_{non\ chp}}{\eta_{non\ chp\ E}} \quad [8]$$

dove $F_{non\ chp,E}$ è la parte di energia immessa nel sistema che non partecipa al processo di cogenerazione.

$$F_{chp} = F - F_{non\ chp,E} \quad [9]$$

dove F_{chp} è la parte di energia immessa nel sistema che partecipa al processo di cogenerazione.

L'insieme delle espressioni [5] [6] [7] [8] [9] permette di definire compiutamente la macchina virtuale e le grandezze (H_{chp} , E_{chp} , F_{chp}) da inserire nella formula per il calcolo del PES.

1.2.2) Calcolo di C_{eff} e dimensionamento dell'impianto virtuale per le unità di cogenerazione con vincolo $\eta_{globale} \geq 80\%$ - Turbina a gas a ciclo combinato con recupero di calore - Turbina a condensazione con estrazione di vapore

La tipologia di impianto con $\eta_{globale} \geq 80\%$ comprende: i cicli combinati costituiti da:

- a) i cicli combinati costituiti da turbina a gas, caldaia di recupero e turbina vapore sia essa a sola estrazione di vapore o con estrazione di vapore e condensazione
- b) turbina a condensazione con estrazione di vapore

Quando il ciclo combinato disponga di una turbina a vapore a sola estrazione, e senza condensazione, il calcolo di C_{eff} è esattamente eguale a quello esposto nel paragrafo precedente con l'espressione [5], fatta salva la sostituzione del limite del 75% con il limite dell'80%.

Se, viceversa, la turbina a vapore, ed è il caso più frequente, disponga sia di una fase a condensazione che ad estrazione è necessario procedere in maniera diversa. In questo caso la turbina a vapore produce una quantità di energia elettrica che è la somma della componente ad estrazione e della componente a condensazione. Il calore utile estratto dalla turbina per alimentare un processo a valle (che è, in definitiva, lo scopo di un impianto di cogenerazione) costituisce, se visto dalla parte della produzione di energia elettrica, una perdita di energia che la turbina subisce per effetto della sottrazione di fluido motore.

Per calcolare quindi il potenziale rendimento elettrico non “cogenerativo” della turbina a vapore si ricorre al coefficiente β (kWe/kWh_t) che rappresenta null’altro che la mancata produzione di una unità di energia elettrica per ogni unità di energia termica estratta.

Il valore di β è funzione sia della taglia della turbina (maggiore è la taglia maggiore è β) sia delle condizioni di immissione ed estrazione del vapore, sia della pressione del condensatore. Supponendo costanti tali parametri il valore di β si mantiene costante, anche in presenza di variazione di portata del vapore, ma nei limiti di una costanza del rendimento isentropico della macchina. Questo significa che se la variazione della portata del vapore è tale da modificare il rendimento isentropico della turbina si avrà come effetto anche una variazione di β .

La seguente tabella 2 riporta alcuni valori di β a scopo puramente indicativo fermo restando che il reale valore di β deve essere determinato sulla base delle condizioni di esercizio.

Tabella 2

Taglia turbina	2-5 MWe	5-10 MWe	10-25 MWe	25-50 MWe	> 50 MWe
Rendimento isentropico (tipico)	65%	70%	75%	80%	84%
Pressione estrazione (bar a)	β	β	β	β	β
21,7	0,200	0,213	0,227	0,244	0,256
14,8	0,185	0,200	0,213	0,227	0,238
11,4	0,175	0,189	0,204	0,217	0,227
7,9	0,164	0,175	0,189	0,200	0,213
3,8	0,139	0,149	0,159	0,169	0,179
2,4	0,123	0,133	0,143	0,152	0,159

Nel caso di una turbina con estrazioni multiple si ha:

$$\beta = \frac{\sum_{i=1}^n \beta_i * H_{i_chp}}{\sum_{i=1}^n H_{i_chp}}$$

dove il coefficiente β è la media ponderata risultante dalle n estrazioni di vapore.

Tralasciando la determinazione di β per cui si rimanda all’appendice A, il calcolo per il dimensionamento della macchina virtuale procede imponendo la condizione al contorno:

$$\frac{E_{chp} + H_{chp}}{F_{chp}} = \bar{\eta}_{globale} (80\%) [10]$$

dove $\bar{\eta}_{globale}$ è il rendimento globale di soglia, pari a 80%.

Omettendo per semplicità le considerazioni e lo sviluppo analitico della [10] si arriva all'espressione:

$$C_{eff} = \frac{\eta_{non\ chp\ E} - \beta * \bar{\eta}_{globale}}{\bar{\eta}_{globale} - \eta_{non\ chp\ E}} [11]$$

dove il termine $\eta_{non\ chp\ E}$, rendimento elettrico dell'unità è dato da:

$$\eta_{non\ chp\ E} = \frac{E + \beta * H_{chp}}{F}$$

Dato C_{eff} , le grandezze che definiscono la macchina virtuale (E_{chp} , $E_{non\ chp}$, F_{chp}) si calcolano con le espressioni di seguito riportate.

Sostituendo il valore di C_{eff} risultante dalla [11] nell'espressione.

$$E_{chp} = C_{eff} * H_{chp} [12]$$

Si ottiene l'energia elettrica della macchina virtuale in regime di cogenerazione (E_{chp}).

Una volta definito il valore di E_{chp} si ricavano le altre grandezze che definiscono la macchina virtuale:

$$E_{non\ chp} = E - E_{chp} [13]$$

Dove $E_{non\ chp}$ è la parte di energia di elettrica/meccanica non cogenerativa prodotta dal sistema che non partecipa al processo di cogenerazione.

$$F_{non\ chp,E} = \frac{E_{non\ chp}}{\eta_{non\ chp\ E}} [14]$$

Dove $F_{non\ chp,E}$ è la parte di energia immessa nel sistema che non partecipa al processo di cogenerazione.

$$F_{chp} = F - F_{non\ chp,E} [15]$$

Dove F_{chp} è la parte di energia immessa nel sistema che partecipa al processo di cogenerazione.

L'insieme delle espressioni [12] [13] [14] [15] permette di definire compiutamente la macchina virtuale e le grandezze (H_{chp} , E_{chp} , F_{chp}) da inserire nella formula per il calcolo del PES.

1.3) Calcolo di C_{eff} e dimensionamento dell'unità virtuale nel caso di impianti con apporto di energia da fonti non cogenerative.

La definizione ed il calcolo di C_{eff} illustrati nel precedente paragrafo 1.2) hanno preso a riferimento impianti dove l'apporto di energia termica proviene esclusivamente dal motore primo dell'unità di cogenerazione. Analizzando tuttavia la realtà di alcune configurazioni, descritte nella seconda parte di questo documento, emergono alcuni casi, segnatamente dovuti alla presenza di bruciatori di postcombustione e di caldaie a fiamma, dove un ulteriore apporto di energia termica è collocato a valle del motore primo. L'apporto di questa energia termica ha come conseguenza che il calore fornito al processo di valle, pur essendo comunque calore utile (H), si compone di due fattori una parte cogenerativa (H_{chp}) ed una parte non cogenerativa ($H_{non\ chp}$).

Ne consegue che l'espressione del rendimento globale (par.1.1, n. [1]), in presenza di tali situazioni, diventa:

$$\eta_{globale} = \frac{E + H_{chp}}{F - F_{non\ chp,H}} \quad [12]$$

dove:

$$\begin{aligned} H_{chp} &= H - H_{non\ chp} \\ F_{chp} &= F - F_{non\ chp,H} \end{aligned}$$

Nel caso il valore di $\eta_{globale}$ risultante dalla [12] sia $\geq 75\%$ o $\geq 80\%$, a seconda del tipo di unità in conformità di quanto indicato nella tabella 1 del par.1.1, l'unità è totalmente cogenerativa.

All'opposto, nel caso il valore di $\eta_{globale}$ risulti rispettivamente $< 75\%$ o $< 80\%$ è necessario ricorrere al dimensionamento della macchina virtuale dove le espressioni viste nel par.1.2 sono modificate come indicato nella tabella 3.

Tabella 3

	$\eta_{globale} < 75\%$	$\eta_{globale} < 80\%^4$
Rendimento elettrico in assetto non cogenerativo	$\eta_{non\ chp,E} = \frac{E}{F - F_{non\ chp,H}}$	$\eta_{non\ chp,E} = \frac{E + \beta * H_{chp}}{F - F_{non\ chp,H}}$
Rapporto tra Energia prodotta e calore	$C_{eff} = \frac{\eta_{nonchp\ E}}{(\bar{\eta}_{globale} - \eta_{non\ chp\ E})}$	$C_{eff} = \frac{\eta_{non\ chp\ E} - \beta * \bar{\eta}_{globale}}{\bar{\eta}_{globale} - \eta_{non\ chp\ E}}$
Energia elettrica CHP prodotta	$E_{chp} = C_{eff} * H_{chp}$	$E_{chp} = C_{eff} * H_{chp}$
Energia elettrica NON CHP prodotta	$E_{non\ chp} = E - E_{chp}$	$E_{non\ chp} = E - E_{chp}$
Combustibile utilizzato per la produzione di energia elettrica NON CHP	$F_{nonchp,E} = \frac{E_{nonchp}}{\eta_{non\ chp,E}}$	$F_{nonchp,E} = \frac{E_{nonchp}}{\eta_{nonchp\ E}}$
Combustibile utilizzato per la produzione di energia elettrica CHP	$F_{chp} = F - F_{non\ chp,H} - F_{non\ chp,E}$	$F_{chp} = F - F_{non\ chp,H} - F_{non\ chp,E}$

⁴ Quando il ciclo combinato disponga di una turbina a vapore a sola estrazione, e senza condensazione, il calcolo di C_{eff} è esattamente eguale a quello esposto nella colonna di sinistra della tabella, fatta salva la sostituzione del limite del 75% con il limite dell'80%.

1.4) Il PES (Primary Energy Saving)

Fatte salve le condizioni elencate nella tabella 1, le unità di cogenerazione per ottenere la qualifica di CAR devono applicare la formula del PES

$$PES = \left(1 - \frac{1}{\frac{CHP H\eta}{Ref H\eta} + \frac{CHP E\eta}{Ref E\eta}} \right) \times 100 \%$$

e soddisfare le seguenti condizioni:

Tabella 4

Taglia Unità	PES
>1 MWe	≥ 10 %
Unità di piccola cogenerazione (>50 kWe ≤1MWe)	> 0
Unità di micro cogenerazione (≤ 50 kWe)	> 0

Dove:

- CHP H η : Rendimento termico della produzione mediante cogenerazione definito come il rapporto tra il calore utile (H_{chp}) diviso per il combustibile di alimentazione (F_{chp}) usato per produrre la somma del calore utile e dell'energia elettrica da cogenerazione.
- Ref H η : Valore di rendimento per la produzione separata di calore secondo i parametri indicati nell'allegato V del D.M. 5 Settembre 2011.
- CHP E η : Rendimento elettrico della produzione mediante cogenerazione definito come il rapporto tra l'energia elettrica prodotta in cogenerazione (E_{chp}) ed il combustibile di alimentazione (F_{chp}) utilizzato per produrre la somma del calore utile e dell'energia elettrica da cogenerazione.
- Ref E η : Valore di riferimento per la produzione separata di energia elettrica secondo i parametri indicati nell'allegato IV del D.M. 5 Settembre 2011. Il valore di riferimento deve essere corretto in funzione della temperatura ambiente media del sito di installazione, della tensione di rete e del rapporto tra energia auto consumata ed immessa in rete secondo le direttive indicate negli allegati VI e VII D.M. 5 Settembre 2011.

A titolo di chiarimento si precisa che:

- a) Nel caso che in una stessa unità di cogenerazione siano presenti modalità diverse di utilizzo del calore (es. vapore e gas diretti) il valore di rendimento di riferimento per la produzione separata di calore (Ref H η), da inserire nella formula del PES è dato dalla media ponderale dei valori di riferimento di cui all'allegato V dove il peso è dato dalla quantità di calore utile cogenerato per ognuna delle differenti modalità di utilizzo del calore.

- b) Ai fini del calcolo degli incentivi, il rapporto tra energia elettrica auto consumata ed immessa in rete si riferisce alla sola energia prodotta in regime di CAR (e non a tutta l'energia prodotta a differenza di quanto avviene per il PES). Se ad esempio:
- Un'unità di cogenerazione produce 160.000 MWh/anno di cui vengono riconosciuti in regime di CAR 100.000 MWh
 - La totalità dell'energia immessa in rete è pari a 80.000 MWh
 - L'energia auto consumata è pari ad 80.000 MWh
 - L'energia totale è così distribuita: 80.000 MWh (energia CHP autoconsumata), 20.000 MWh (energia CHP immessa in rete), 60.000 MWh (energia NON CHP immessa in rete)
 - Ai fini del calcolo del PES, l'energia auto consumata è pari al 50% e l'energia immessa in rete è pari al 50%
 - Ai fini del calcolo dell'incentivo, l'energia auto consumata è pari all'80% e l'energia immessa in rete è pari al 20%

1.5) Calcolo dell'incentivo per gli impianti che abbiano ottenuto il riconoscimento CAR.

La regolamentazione per la concessione dell'incentivo è puntualmente regolata dal D.M. 5 Settembre 2011. In questa sede se ne richiamano gli aspetti fondamentali per dare un quadro completo del percorso che partendo dalle fasi indicate nei precedenti paragrafi porta alla quantificazione dell'incentivo.

L'incentivo è parametrato sulla base del risparmio di energia tra un'unità di cogenerazione ad alto rendimento ed un'unità tradizionale con produzione separata di energia elettrica e calore ed è dato dalla formula:

$$RISP = \frac{E_{chp}}{\eta_{e\ rif}} + \frac{H_{chp}}{\eta_{t\ rif}} - F_{chp}$$

Dove:

- RISP è il risparmio di energia primaria, espresso in MWh, realizzato dall'unità di cogenerazione.
- E_{CHP} è l'energia elettrica, espressa in MWh, prodotta dall'unità di cogenerazione.
- H_{CHP} è l'energia termica utile, espressa in MWh, prodotta dall'unità di cogenerazione.
- $\eta_{e\ rif}$ è il rendimento medio convenzionale del parco di produzione elettrica italiano, assunto pari a 0,46: Tale valore deve essere corretto per le perdite di rete evitate con gli stessi coefficienti e la medesima procedura adottata per il calcolo del PES. La percentuale di energia elettrica autoconsumata da tenere in conto è quella riferita alla produzione totale in regime CAR.
- $\eta_{t\ rif}$ è il rendimento medio convenzionale del parco di produzione termico italiano, assunto pari a 0,82 nel caso di utilizzo diretto dei gas di scarico; 0,90 nel caso di produzione di vapore / acqua calda;
- F_{CHP} è l'energia, espressa in MWh, del combustibile utilizzato dall'unità di cogenerazione.

L'entità del risparmio conseguito dall'unità di cogenerazione è convertito in Certificati Bianchi (C.B.) con la formula:

$$C.B. = RISP * 0,086 * K$$

Dove:

- C.B. è il numero di certificati bianchi. Il valore del C.B. è quello fissato dall'AEEG per le imprese distributrici, vigente al momento dell'entrata in esercizio dell'unità (art.9 comma 2 del D.M. 5/9/2011) e costante per tutta la durata del periodo di incentivazione.
- K è il coefficiente di armonizzazione posto pari a
 - K=1,4 per le quote di potenza fino a 1 MWe
 - K=1,3 per le quote di potenza superiore ad 1 MWe e fino a 10 MWe
 - K=1,2 per le quote di potenza superiore a 10 MWe e fino a 80 MWe
 - K=1,1 per le quote di potenza superiore ad 80 MWe e fino a 100 MWe
 - K=1 per le quote di potenza superiore ad 100 MWe.

A titolo di chiarimento si precisa che:

- a) Il valore di K è legato alla potenza dell'unità in regime di CAR rilevata durante il periodo di rendicontazione e calcolata come indicato nei precedenti paragrafi. Questo significa che, a fronte dell'energia cogenerata e del numero delle ore di marcia⁵, si ricava la potenza espressa nel periodo di rendicontazione da cui si ottiene il valore di K come media ponderale avente come pesi le classi di potenza. Ad esempio:
 - Un'unità di cogenerazione produce in un anno 100.000 MWh di cui 80.000 MWh come CAR..
 - L'unità ha lavorato per 5.000 ore/anno
 - La potenza dell'unità come CAR è data da $80.000/5.000 = 16$ MW
 - Il valore di K è dato da:

$$K = \frac{1,4*1+1,3*9+1,2*6}{16} = 1,269$$

In via subordinata qualora l'unità di cogenerazione non disponga della strumentazione per contabilizzare le ore di marcia si può procedere calcolando il numero delle ore equivalenti facendo ricorso alla capacità di generazione (Pn) dell'unità secondo le modalità nel seguito indicate.

$$h_{eq} = \frac{E_{totale}}{P_n}$$
$$Potenza\ media\ CHP = \frac{E_{chp}}{h_{eq}}$$

Una volta ottenuta la potenza media CHP si procede al calcolo di K come indicato in precedenza.

E' tuttavia evidente che una procedura del genere può avere una valenza transitoria e che dovrà essere cura dell'operatore mettere in opera nel breve termine la strumentazione necessaria per la quantificazione del numero di ore di esercizio.

⁵ Un esempio di calcolo sulla base dell'energia misurata nel periodo di rendicontazione è inserito nell'esempio riportato nel par. 1.6.4).

1.6) Esempi di calcolo di C_{eff} del PES e dell'incentivo

Si riportano nel seguito alcuni esempi a chiarimento di quanto illustrato in precedenza; nell'ordine:

- 1) Turbina a gas con caldaia di recupero senza apporto di energia da fonti non cogenerative (par.1.6.1)
- 2) Turbina a gas con caldaia di recupero con apporto di energia da fonti non cogenerative mediante bruciatore di postcombustione (par.1.6.2)
- 3) Ciclo combinato costituito da turbina a gas e turbina a vapore con spillamento e condensazione senza apporto di energia da fonti non cogenerative (par.1.6.3)
- 4) Unità di cogenerazione entrata in esercizio in data successiva all'emanazione del D.l.vo 20/2007 e prima del 31 Dicembre 2010 – Rispetto dei criteri fissati dalla delibera AEEG 42/02, ma non dei criteri della Direttiva 2004/8/CE. (par.1.6.4)
- 5) Unità di cogenerazione entrata in esercizio in data successiva al 1° Aprile 1999 e prima del 7 Marzo 2007 riconosciuta cogenerativa ai sensi delle norme applicabili alla data di entrata in esercizio dell'unità, ma non dei criteri della Direttiva 2004/8/CE (par.1.6.5)
- 6) Unità di cogenerazione con turbina a gas, essiccatore, turbina a vapore con spillamento e condensazione con apporto di energia da fonti non cogenerative (par. 1.6.6).
- 7) Ciclo combinato costituito da turbina a gas e turbina a vapore con spillamento e condensazione con apporto di energia da fonti esterne mediante caldaia a fiamma e doppio sistema di postcombustione (par.1.6.7).

Si precisa che:

- a) Le grandezze, ad eccezione dell'esempio riportato nel par. 1.6.4, sono espresse su base oraria (kWh/h o MWh/h), per sterilizzare il calcolo dalla variabilità delle ore/anno di esercizio
- b) Le grandezze prese in esame hanno uno scopo esemplificativo e non si riferiscono a specifiche realtà impiantistica.
- c) L'entalpia di ritorno delle condense, trattandosi nei casi esaminati di circuiti aperti (cfr. Parte 2^a, par. 4.1), è stata posta pari a quella dell'acqua alla temperatura di 15°C e 1,013 bar a (D.M. 5 Settembre 2011).
- d) Il prezzo di riferimento del Certificato Bianco è stato posto pari a 93,68 Euro, come definito dalla Delibera AEEG EEN 17/2010, valido per le unità entrate in esercizio nell'anno 2011.

1.6.1) Turbina a gas con caldaia di recupero senza apporto di energia da fonti non cogenerative

Si abbia un'unità di cogenerazione costituita da una turbina a gas con annessa caldaia a recupero come schematizzato nella figura 2. I valori delle grandezze caratteristiche del processo sono riportate nella sottostante tabella 5.

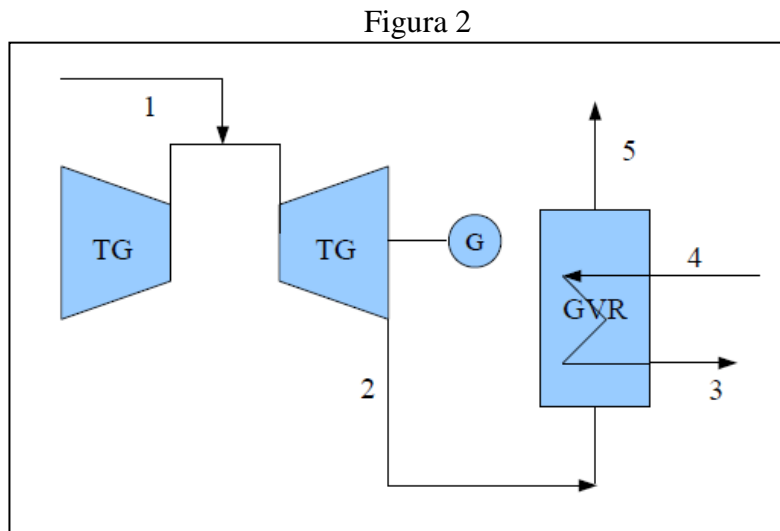


Tabella 5

	Correnti				
	1	2	3	4	5
Fluido	Gas naturale	Gas esausti	Vapore	Condensa	Gas esausti
Q (Smc/h)	1.283				
M (kg/h/)		64.700	5.180	5.180	64.700
T (°C)		337	204		198
P (bar a)			17		
F (kWh/h)	12.308				
He (kcal/kg)			667,45	95	
$He_{rif.15^{\circ}C, 1bar a}$				15,07	

L'energia elettrica erogata dalla turbina è: $E = 4.600$ kWh/h

L'energia termica utile fornita dalla caldaia a recupero è totalmente cogenerativa non essendo presente apporto di combustibile da fonti esterne all'unità di cogenerazione ed è data da:

$$H_{chp} = \frac{M \cdot (He - He_{rif.15^{\circ}C, 1bar a})}{860} = \frac{5.180 \cdot (667,45 - 15,07)}{860} = 3.929,5 \text{ kWh/h}$$

Il rendimento globale dell'unità è dato da:

$$\eta_{globale} = \frac{E + H_{chp}}{F} = \frac{4.600 + 3.929,5}{12.308} = 0,693$$

Essendo il rendimento globale inferiore al valore di soglia (0,75) occorre procedere alla quantificazione dei parametri che concorrono alla definizione della macchina virtuale

- Il rendimento elettrico dell'unità è:

$$\eta_{non\ chpE} = \frac{E}{F} = \frac{4.600}{12.308} = 0,374$$

- Il rapporto C_{eff} è:

$$C_{eff} = \frac{\eta_{non\ chpE}}{(0,75 - \eta_{non\ chpE})} = \frac{0,374}{0,75 - 0,374} = 0,995$$

- L'energia elettrica prodotta in regime di CAR è:

$$E_{chp} = C_{eff} * H_{chp} = 0,995 * 3.929,5 = 3.909,852 \text{ kWh/h}$$

- L'energia elettrica prodotta NON CHP è

$$E_{non\ chp} = E - E_{chp} = 4.600 - 3.909,852 = 690,148 \text{ kWh/h}$$

- L'energia del combustibile utilizzato per produrre energia NON CHP è

$$F_{non\ chp,E} = \frac{E_{non\ chp}}{\eta_{non\ chp}} = \frac{690,148}{0,374} = 1.845,316 \text{ kWh/h}$$

- L'energia del combustibile utilizzato per produrre energia CHP è

$$F_{chp} = F - F_{non\ chp,E} = 12.308 - 1.845,316 = 10.462,684 \text{ kWh/h}$$

Nella tabella 6 si pongono a confronto le caratteristiche della macchina reale e della macchina virtuale.

Tabella 6

	Dati macchina fisica (kWh/h)	Dati macchina virtuale	
		chp (kWh/h)	non chp (kWh/h)
H	3.929,5	3.929,5	-
E	4.600	3909,852	690,148
F	12.308	10462,684	1845,316

Il calcolo del PES, fermi restando i valori ricavati per la macchina virtuale, è subordinato alla conoscenza dei dati elencati nella tabella 7

Tabella 7

Regione di installazione	Toscana
Tensione di connessione (kV)	20
Autoconsumo (%) [1]	80
Immissione in rete (%)	20
Combustibile	Gas naturale
Destinazione energia termica	Produzione vapore

[1] 3.680 kWh/h su una produzione totale di energia elettrica pari a 4.600 kWh/h

Dalle condizioni esposte si ottiene:

Tabella 8

Ref E _η valore base	52,5%
Ref E _η Correzione per temperatura	52,5+0,369 = 52,869%
Ref E _η Correzione per tensione allacciamento e rapporto autoconsumo/immissione in rete	52,869%*(0,925*80% + 0,945*20%) = 49,115%
Ref E _η risultante	49,115%
Ref H _η (alimentazione: gas naturale; destinazione: produzione vapore)	90%
CHP H _η = $\frac{H_{chp}}{F_{chp}}$	0,376
CHP E _η = $\frac{E_{chp}}{F_{chp}}$	0,374
$\frac{CHP H_{\eta}}{Ref H_{\eta}}$	0,418
$\frac{CHP E_{\eta}}{Ref E_{\eta}}$	0,761

Con i dati della tabella 8 si calcola il PES.

$$PES = \left(1 - \frac{1}{0,418+0,761}\right) * 100 = 15,2\%$$

Essendo il PES risultante > 10%, l'unità nella configurazione virtuale soddisfa la condizione di CAR.

Il calcolo dell'incentivo procede secondo i criteri illustrati nel par. 1.5 con le modalità di calcolo definite nella tabella 9 per arrivare a definire il risparmio energetico totalizzato dall'unità di cogenerazione.

Il parametro $\eta_{e \text{ rif}}$ deve essere corretto in funzione del rapporto tra l'energia elettrica autoconsumata e l'energia elettrica immessa in rete. Tuttavia mentre per il calcolo del PES il rapporto è commisurato all'energia totale prodotta, il D.M. 5 Settembre 2011 stabilisce che la quota di autoconsumo debba riferirsi alla sola energia elettrica in regime di CAR (E_{chp}). Ne deriva che la percentuale di energia immessa in rete è:

$$\% E \text{ autoconsumata} = \left(\frac{3,680}{3,910}\right) * 100 = 94,118\%$$

$$\% E \text{ immessa} = 100\% - \% E \text{ autoconsumata} = 5,882\%$$

Tabella 9

$\eta_{e \text{ rif}}$ valore base	0,46
$\eta_{e \text{ rif}}$ Correzione per tensione allacciamento e rapporto autoconsumo/immissione in rete	0,46*(0,925*94,118% + 0,945*5,882%) = 0,426
$\eta_{e \text{ rif}}$ risultante	0,426
$\eta_{t \text{ rif}}$ (alimentazione: gas naturale; destinazione: produzione vapore)	0,90
E_{chp} (MWh/h)	3,910
H_{chp} (MWh/h)	3,930

$\frac{E_{chp}}{\eta_{erif}}$ (MWh/h)	9,157
$\frac{H_{chp}}{\eta_{trif}}$ (MWh/h)	4,366
F_{chp} (MWh/h)	10,463
$RISP = \frac{E_{chp}}{\eta_{erif}} + \frac{H_{chp}}{\eta_{trif}} - F_{chp}$ (MWh/h)	$9,178+4,366-10,463 = 3,081$
Valore Cert, Bianco (€/tep) (cfr. par.1,5 lettera d)	93,68
K (per potenza compresa tra 0 e 1 MW)	1,4
K (per potenza compresa tra 1 e 10 MW)	1,3

Il valore di K risultante dalla classe di potenza sulla base della produzione di energia E_{chp} è dato da:

$$K = \frac{1,4*1+1,3*(3,910-1)}{3,910} = 1,326$$

Applicando la formula richiamata nel par. 1.4 il numero dei Certificati Bianchi è dato da:

$$C.B. = 3,081 * 0,086 * 1,326 = 0,351 \text{ tep}$$

Da cui l'incentivo per megawattora prodotto in cogenerazione ad alto rendimento è:

$$\frac{0,351*93,68}{3,910} = 8,409 \text{ Euro/MWh}$$

1.6.2) Turbina a gas con caldaia di recupero con apporto di energia da fonti non cogenerative mediante bruciatore di postcombustione

Si prende a riferimento la stessa unità descritto al precedente par. 1.6.1. con l'aggiunta di un bruciatore di postcombustione come schematizzato nella figura 3. I valori delle grandezze caratteristiche del processo sono riportate nella sottostante tabella 10.

Figura 3

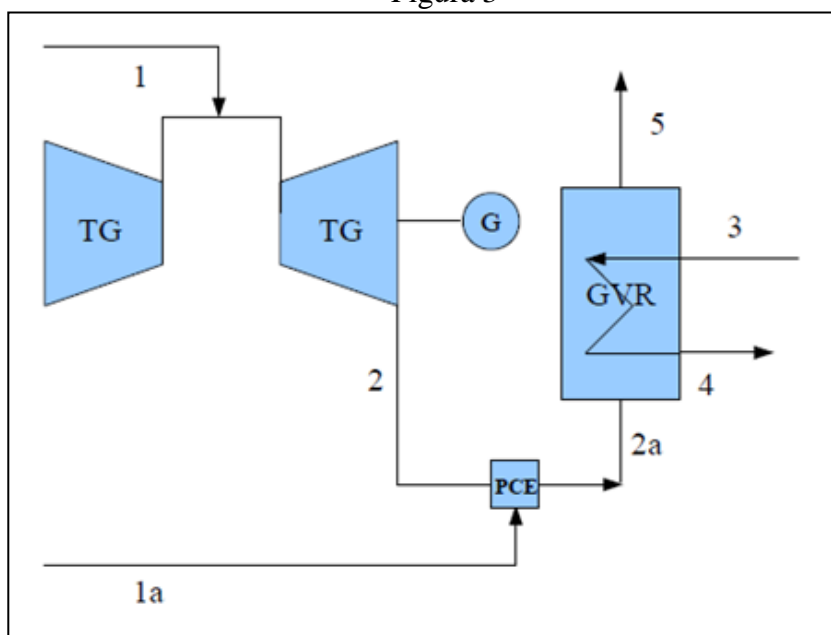


Tabella 10

Corrente	1	1a	2	2a	3
Fluido	Gas naturale	Gas naturale	Gas Esausti	Gas Esausti	Condense
Q (Smc/h)	1.283	62			
M (kg/h)		44	64.700	64.744	6.400
T (°C)			337	410	95
P (bar a)					1
F (kWh/h)	12.308	595			
He (kcal/kg)					95
$He_{rif.15^{\circ}C, 1\ bar a}$					15,07

Corrente	4	5
Fluido	Vapore	Gas Esausti
Q (Smc/h)		
M (kg/h)	6.400	64.744
T (°C)	204	189
P (bar a)	17	
F (kWh/h)		
He (kcal/kg)	667,45	

L'energia elettrica erogata dalla turbina è: $E = 4.600$ kWh/h

L'energia termica utile è data da:

$$H = \frac{(He_4 - He_{rif.15^{\circ}C, 1\ bar a.}) * M_4}{860} = \frac{(667,45 - 15,07) * 6.400}{860} = 4854,921 \text{ kWh/h}$$

L'unità di figura 3 ha un apporto di combustibile esterno all'area dell'unità di cogenerazione, rappresentato dalla corrente 1a, finalizzato ad aumentare la sola produzione di energia termica proveniente dalla turbina (corrente 1). Si tratta di un contributo puramente termico non cogenerativo che concorre a soddisfare la domanda di calore utile del processo di valle ($F_{non\ chp,H}$) Si ha quindi:

- Energia del combustibile di alimentazione della turbina:

$$F_1 = 12.308 \text{ kWh/h}$$

- Energia del combustibile del bruciatore di postcombustione

$$F_{1a} = F_{non\ chp,H} = 595 \text{ kWh/h}$$

- Energia totale immessa nell'unità:

$$F = F_1 + F_{non\ chp,H} = 12.308 + 595 = 12.903 \text{ kWh/h}$$

L'apporto dato dalla corrente di combustibile $F_{non\ chp,H}$ che, per il tramite della caldaia a recupero, contribuisce unicamente ad aumentare la quota di calore utile (e quindi NON CHP) è dato dall'espressione:

$$H_{non\ chp,H} = F_{non\ chp,H} * \eta_{GVR}^*$$

Per determinare la quantità di calore NON CHP ($H_{non\ chp}$) si opera sulla base delle considerazioni esposte nell'appendice B ponendo:

$$\eta_{GVR} = \frac{[(He4 - He3) * M4]/860}{(F1 * K_{p4}) - \frac{E}{K_{p5} * K_{p6} * K_{p7}} + F1a}$$

Dove:

- il termine a numeratore indica il contenuto energetico totale del vapore prodotto dalla caldaia
- il termine a denominatore indica il contenuto energetico della corrente 2a calcolato secondo quanto indicato nell'appendice B ponendo $K_{p4} = 0,99$ e $K_{p5} * K_{p6} * K_{p7} = 0,929$ (turbina con $2 < P_n < 5$ MW con presenza di riduttore)

$$\eta_{GVR} = \frac{[(667,46 - 95) * 6.400]/860}{(12.308 * 0,99) - \frac{4.600}{0,929} + 595} = 0,544$$

Da cui:

$$H_{nonchp,H} = F_{non\ chp,H} * \eta_{GVR} = 595 * 0,544 = 323,68 \text{ kWh/h}$$

L'energia termica utile cogenerativa è quindi data da:

$$H_{chp} = H - H_{non\ chp,H} = 4.855 - 323,68 = 4531,32 \text{ kWh/h}$$

Il rendimento globale dell'unità è dato da:

$$\eta_{globale} = \frac{E + H_{chp}}{F - F_{non\ chp,H}} = \frac{4.600 + 4531,32}{12.903 - 595} = 0,742$$

Essendo il rendimento $< 75\%$ è necessario definire i parametri della macchina virtuale procedendo come segue.

- Calcolo del rendimento della produzione di energia elettrica

$$\eta_{non\ chpE} = \frac{E}{F - F_{non\ chp,H}} = \frac{4.600}{12.903 - 595} = 0,374$$

- Calcolo del rapporto C_{eff}

$$C_{eff} = \frac{\eta_{nonchpE}}{0,75 - \eta_{non\ chpE}} = \frac{0,374}{0,75 - 0,374} = 0,995$$

- Calcolo dell'energia elettrica CHP

$$E_{chp} = C_{eff} * H_{chp} = 0,995 * 4531,324 = 4508,667 \text{ kWh/h}$$

- Calcolo dell'energia elettrica NON CHP

$$E_{non\ chp} = E - E_{chp} = 4.600 - 4508,667 \text{ kWh} = 91,333 \text{ kWh/h}$$

- Calcolo del combustibile utilizzato per produrre energia elettrica NON CHP

$$F_{non\ chp,E} = \frac{E_{nonchp}}{\eta_{nonchpE}} = \frac{91,333}{0,374} = 244,205 \text{ kWh/h}$$

- Calcolo del combustibile utilizzato per la produzione di energia elettrica CHP

$$F_{chp} = F - F_{non\ chp,H} - F_{non\ chp,E} = 12.903 - 595 - 244,205 = 12063,95 \text{ kWh/h}$$

Nella tabella 11 si pongono a confronto le caratteristiche della macchina reale e della macchina virtuale

Tabella 11

	Dati macchina fisica (kWh/h)	Dati macchina virtuale		
		chp (kWh/h)	non chp H (kWh/h)	non chp E (kWh/h)
<i>H</i>	4.855	4531,324	323,680	-
<i>E</i>	4.600	4508,667		91,333
<i>F</i>	12.903	12063,95	595	244,205

Per il calcolo del PES si richiamano gli stessi dati di cui al precedente esempio mantenendo costante la quantità di energia auto consumata (3.680 kWh/h); rimane quindi invariata la percentuale di energia elettrica auto consumata rispetto alla produzione totale (4.600 kWh/h):

$$\% \text{ autoconsumo} = \frac{3680}{4.600} = 0,80$$

$$\% \text{ immesso in rete} = 1 - 0,80 = 0,20$$

I dati risultanti sono elencati nella tabella 12

Tabella 12

Regione di installazione	Toscana
Tensione di connessione (kV)	20
Autoconsumo (%)	80
Immissione in rete (%)	20
Combustibile	Gas naturale
Destinazione energia termica	Produzione vapore

Dalle condizioni esposte si ottiene:

Tabella 13

Ref $E\eta$ valore base	52,5%
Ref $E\eta$ Corretto per temperatura	$52,5 + 0,369 = 52,869\%$
Ref $E\eta$ Correzione per tensione allacciamento e rapporto autoconsumo/immissione in rete	$52,869\% * (0,925 * 80\% + 0,945 * 20\%) = 48,90\%$
Ref $E\eta$ risultante	48,90%
Ref $H\eta$ (alimentazione: gas naturale; destinazione: produzione vapore)	90%
CHP $H\eta = H_{chp}/F_{chp}$	0,3756
CHP $E\eta = E_{chp}/F_{chp}$	0,3737
CHP $H\eta/RefH\eta$	0,4173
CHP $E\eta/RefE\eta$	0,7641

Con i dati della tabella 13 si calcola il PES.

$$PES = \left(1 - \frac{1}{0,4173+0,7641}\right) * 100 = 15,35\%$$

Essendo il PES risultante > 10%, l'unità nella configurazione virtuale soddisfa la condizione di CAR.

Il calcolo dell'incentivo procede secondo i criteri illustrati nel par. 1.5 con le modalità di calcolo definite nella tabella 14 per quantificare il risparmio energetico totalizzato dall'unità di cogenerazione.

Ai fini del calcolo dell'incentivo, la ripartizione in energia elettrica immessa e autoconsumata deve fare riferimento all'energia elettrica riconosciuta come cogenerativa (4.508,67 kWh/h):

$$\% \text{ autoconsumo} = \frac{3680}{4508,67} = 0,816$$

$$\% \text{ immesso in rete} = 1 - 0,816 = 0,184$$

Tabella 14

$\eta_{e \text{ rif}}$ valore base	0,46
$\eta_{e \text{ rif}}$ Correzione per tensione allacciamento e rapporto autoconsumo/immissione in rete	$0,46 * (0,925 * 81,6\% + 0,945 * 18,4\%) = 42,72\%$
$\eta_{e \text{ rif}}$ risultante	0,4272
$\eta_{t \text{ rif}}$ (alimentazione: gas naturale; destinazione: produzione vapore)	0,9
<i>E_{chp}</i> (MWh/h)	4,5087
<i>H_{chp}</i> (MWh/h)	4,5313
<i>E_{chp}</i> / $\eta_{e \text{ rif}}$ (MWh/h)	10,554
<i>H_{chp}</i> / $\eta_{t \text{ rif}}$ (MWh/h)	5,0348
<i>F_{chp}</i> (MWh/h)	12,064
RISP = <i>E_{chp}</i> / $\eta_{e \text{ rif}}$ + <i>H_{chp}</i> / $\eta_{t \text{ rif}}$ - <i>F_{chp}</i> (MWh/h)	3,5248
Valore Cert, Bianco (€/tep) (cfr. par.1,5 lettera d)	93,68
K (per potenza compresa tra 0 e 1 MW)	1,4
K (per potenza compresa tra 1 e 10 MW)	1,3

Il valore di K risultante dalla classe di potenza sulla base della produzione di energia *E_{chp}* è dato da:

$$K = \frac{1,4 * 1 + 1,3 * (4,508 - 1)}{4,508,67} = 1,3222$$

Applicando la formula richiamata nel par. 1.4 il numero dei Certificati Bianchi è dato da:

$$C.B. = 3,5248 * 0,086 * 1,322 = 0,401 \text{ tep}$$

Da cui l'incentivo per megawattora prodotto in cogenerazione ad alto rendimento è:

$$\frac{0,4007 \cdot 93,68}{4,508} = 8,327 \text{ Euro/MWh}$$

1.6.3) Ciclo combinato costituito da turbina a gas e turbina a vapore con spillamento e condensazione senza apporto di energia da fonti non cogenerative

Si abbia un'unità di cogenerazione costituita da una turbina a gas con annessa caldaia a recupero ed una turbina a vapore con spillamento e condensazione come schematizzato nella figura 4. I valori delle grandezze caratteristiche del processo sono riportate nella sottostante tabella 15.

Figura 4

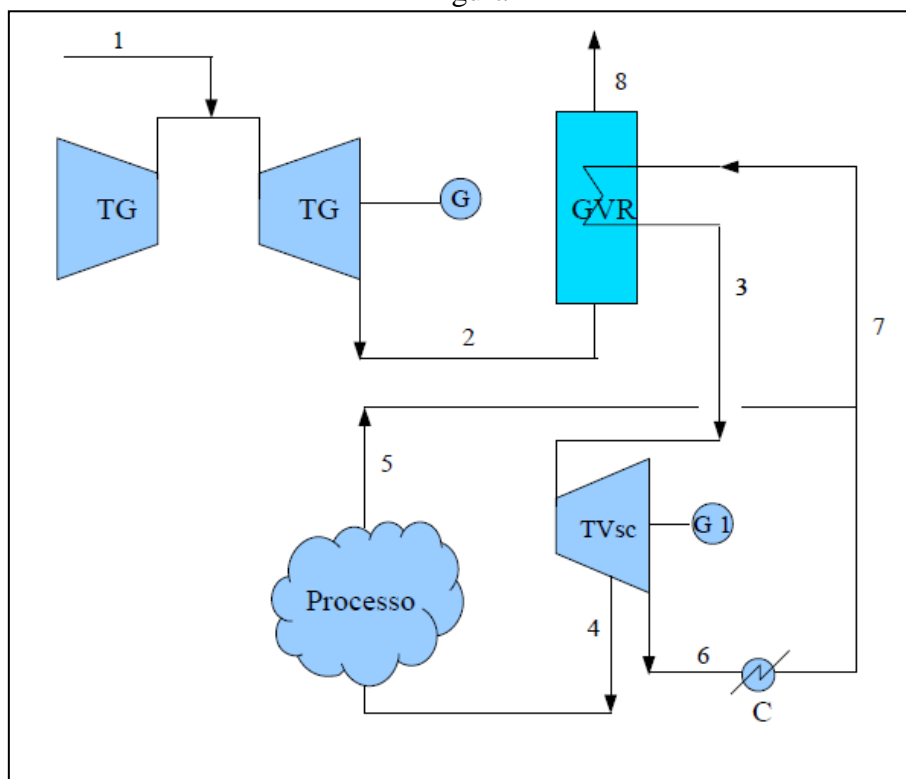


Tabella 15

Corrente	1	2	3	4	5	6	7	8
Fluido	Gas naturale	Gas esausti	Vapore	Vapore	Condensa	Condensa	Condensa	Gas esausti
Q (Smc/h)	13.451							
M (Ton/h)		472,40	59	31	31	28	59	472,40
T (°C)		544	460	303	85	54	70	189
P (bar a)			41	11	1,013	0,15	1,013	
F (MWh)	129,03							
He (Mcal/Ton)				729,62			70	
$He_{rif 15^\circ C, 1bar a}$ (Mcal/Ton)							15,07	

L'energia elettrica erogata dalla turbina a gas è: $E_1 = 47$ MWh/h

L'energia elettrica erogata dalla turbina a vapore è: $E_2 = 9,379$ MWh/h

L'energia elettrica totale erogata dall'unità è

$$E = E_1 + E_2 = 56,379 \text{ MWh/h}$$

L'unità dispone del solo apporto di combustibile immesso nella turbina a gas per cui si ha:

$$F = F_1 = 129,03 \text{ MWh/h}$$

Il calore utile CHP fornito dall'unità è dato da:

$$H_{chp} = \frac{M_4 * (H_{e4} - H_{e_{rif 15^\circ C, 1 \text{ bar } a}})}{860} = \frac{31 * (729,62 - 15,07)}{860} = 25,757 \text{ MWh/h}$$

Dalle grandezze sopra elencate si calcola il rendimento globale

$$\eta_{globale} = \frac{E + H_{chp}}{F} = \frac{56,379 + 25,757}{129,03} = 0,637$$

Essendo il rapporto inferiore al valore di soglia (80%) occorre definire i parametri della macchina virtuale procedendo come segue.

Trattandosi di una turbina con spillamento di vapore per calcolare il rendimento della produzione di energia elettrica non CHP ($\eta_{non \text{ chp}, E}$) è necessario conoscere il coefficiente β per determinare la perdita di potenza data dalla corrente di estrazione (corrente 4). Trattandosi in questa sede di un esempio si assume, dalla tabella 2 un valore di $\beta = 0,217$ sottolineando ancora una volta che tale coefficiente, nella realtà, è determinato dalle condizioni di esercizio dell'unità di cui l'operatore deve dare conto (cfr. Appendice A).

- Calcolo del rendimento della produzione di energia elettrica

$$\eta_{non \text{ chp}, E} = \frac{E + \beta * H_{chp}}{F} = \frac{56,379 + 0,217 * 25,757}{129,03} = 0,480$$

- Calcolo del rapporto C_{eff}

$$C_{eff} = \frac{\eta_{non \text{ chp}, E} - \beta * 0,80}{0,80 - \eta_{non \text{ chp}, E}} = \frac{0,480 - 0,217 * 0,80}{0,80 - 0,480} = 0,958$$

- Calcolo dell'energia elettrica CHP

$$E_{chp} = C_{eff} * H_{chp} = 0,958 * 25,76 = 24,678 \text{ MWh/h}$$

- Calcolo dell'energia elettrica NON CHP

$$E_{non \text{ chp}} = E - E_{chp} = 56,379 - 24,678 = 31,701 \text{ MWh/h}$$

- Calcolo del combustibile utilizzato per produrre energia elettrica NON CHP

$$F_{non \text{ chp}, E} = \frac{E_{non \text{ chp}}}{\eta_{non \text{ chp}, E}} = \frac{31,701}{0,480} = 66,044 \text{ MWh/h}$$

$$F_{chp} = F - F_{non \text{ chp}, E} = 129,03 - 66,044 = 62,986 \text{ MWh/h}$$

Nella tabella 16 si pongono a confronto le caratteristiche della macchina reale e della macchina virtuale

Tabella 16

	Dati macchina fisica (MWh/h)	Dati macchina virtuale	
		chp (MWh/h)	non chp (MWh/h)
<i>H</i>	25,757	25,757	-
<i>E</i>	56,379	24,678	31,701
<i>F</i>	129,03	62,986	66,044

Il calcolo del PES, fermi restando i valori ricavati per la macchina virtuale, è subordinato alla conoscenza dei dati elencati nella tabella 17.

Tabella 17

Regione di installazione	Sicilia
Tensione di connessione (kV)	120
Autoconsumo (%) [1]	100
Immissione in rete (%)	0

[1] 56.379 MWh/h su una produzione totale di energia elettrica pari a 56.379 MWh/h

Dalle condizioni esposte si ottiene:

Tabella 18

Ref E η valore base	52,5%
Ref E η Correzione per temperatura	52,5-0,104= 52,396%
Ref E η Correzione per tensione allacciamento e rapporto autoconsumo/immissione in rete	52,396%*(0,965*100% + 0,985*0%) = 50,56%
Ref E η risultante	50,56%
Ref H η (alimentazione: gas naturale; destinazione: produzione vapore)	90%
CHP H η = Hchp/Fchp	0,409
CHP E η = Echp/Fchp	0,392
CHPH η /RefH η	0,454
CHPE η /RefE η	0,775

Con i dati della tabella 18 si calcola il PES.

$$PES = \left(1 - \frac{1}{0,454+0,775}\right) * 100 = 18,633 \%$$

Essendo il PES > 10% l'unità, nella configurazione virtuale, soddisfa la condizione di CAR

Il calcolo dell'incentivo procede secondo i criteri illustrati nel par. 1.5 con le modalità di calcolo definite nella tabella 19 per arrivare a definire il risparmio energetico totalizzato dall'unità di cogenerazione. Essendo tutta l'energia prodotta dall'unità di cogenerazione auto consumata, a

maggior ragione la percentuale di energia auto consumata rispetto all'energia riconosciuta cogenerativa (24.678 MWh/h) è pari a 100%.

Tabella 19

$\eta_{e \text{ rif}}$ valore base	0,46
$\eta_{e \text{ rif}}$ Correzione per tensione allacciamento e rapporto autoconsumo/immissione in rete	$0,46*(0,965*100\% + 0,985*0\%) = 0,444$
$\eta_{t \text{ rif}}$ (alimentazione: gas naturale; destinazione: produzione vapore)	0,90
<i>E_{chp}</i> (MWh/h)	24,678
<i>H_{chp}</i> (MWh/h)	25,757
<i>E_{chp}</i> / $\eta_{e \text{ rif}}$ (MWh/h)	55,581
<i>H_{chp}</i> / $\eta_{t \text{ rif}}$ (MWh/h)	28,619
<i>F_{chp}</i> (MWh/h)	62,986
RISP = <i>E_{chp}</i> / $\eta_{e \text{ rif}}$ + <i>H_{chp}</i> / $\eta_{t \text{ rif}}$ - <i>F_{chp}</i> (MWh/h)	21,214
Valore Cert, Bianco (Euro) (cfr. par.1,5 lettera d)	93,68
K (per potenza compresa tra 0 e 1 MW)	1,4
K (per potenza compresa tra 1 e 10 MW)	1,3
K (per potenza compresa tra 10 e 80 MW)	1,2

Il valore di K risultante dalla classe di potenza sulla base della produzione di energia *E_{chp}* è dato da:

$$K = \frac{1,4*1+1,3*(10-1)+1,2*(24,678-10)}{24,678} = 1,245$$

Applicando la formula richiamata nel par. 1.4 il numero dei Certificati Bianchi è dato da:

$$\text{C.B.} = 21,214*0,086*1,25 = 2,271 \text{ tep}$$

Da cui l'incentivo per megawatt prodotto in cogenerazione ad alto rendimento è:

$$\frac{2,271*93,68}{24,678} = 8,621 \text{ Euro/MWh}$$

1.6.4) Unità di cogenerazione entrata in esercizio in data successiva all'emanazione del D.lgs. 20/2007 e prima del 31 Dicembre 2010 – Rispetto dei criteri fissati dalla delibera AEEG 42/02, ma non dei criteri della Direttiva 2004/8/CE.

Si abbia un'unità costituita da una turbina a gas con annessa caldaia a recupero, entrata in esercizio nel Dicembre 2008, e che, nel corso del 2009, abbia totalizzato i dati indicati nella tabella 20.

Tabella 20

Potenza nominale (MW)	7,2
<i>F</i> (MWh)	209.605
<i>E</i> (MWh)	49.608,82
<i>H</i> (MWh)	104.911

Pur ammettendo che l'unità sia in linea con i requisiti della delibera AEEG 42/02, occorre verificare la posizione di tale unità alla luce delle nuove regole e dei conseguenti incentivi previsti.

Il rendimento globale, $\eta_{globale}$, è dato da:

$$\eta_{globale} = \frac{E+H}{F} = \frac{49.608,82+104.911}{209.605} = 0,737$$

Essendo il valore di $\eta_{globale} < 75\%$ è necessario procedere alla definizione della macchina virtuale secondo le procedure individuate nei precedenti paragrafi e riassunte nella tabella seguente.

Tabella 21

Grandezza	Espressione	Valore
$\eta_{non\ chp,E}$	$\frac{E}{F} = \frac{49.608,82}{209.605}$	0,237
C_{eff}	$\frac{\eta_{non\ chp,E}}{0,75-\eta_{non\ chp,E}} = \frac{0,237}{0,75-0,237}$	0,46107
E_{chp} (MWh/h)	$C_{eff} * H_{chp} = 0,461 * 104.911$	48371,34
$E_{non\ chp}$ (MWh/h)	$E_{non\ chp} = E - E_{chp} = 49.608,82 - 48.371,34$	1237,48
$F_{non\ chp,E}$ (MWh/h)	$\frac{E_{non\ chp}}{\eta_{non\ chp}} = \frac{1.237,48}{0,237}$	5228,547
F_{chp} (MWh/h)	$F - F_{non\ chp} = 209.605 - 5,228,547$	204.876,5

Nella tabella 22 si pongono a confronto le caratteristiche della macchina reale e della macchina virtuale

Tabella 22

	Dati macchina fisica (MWh)	Dati macchina virtuale	
		chp (MWh)	non chp (MWh)
H	104.911	104.911	-
E	49.608,82	48.371,34	1.237,48
F	209.605	204.876,5	5228,547

Il calcolo del PES, fermi restando i valori ricavati per la macchina virtuale, è subordinato alla conoscenza dei dati elencati nella tabella 23

Tabella 23

Regione di installazione	Sicilia
Tensione di connessione (kV)	20
Autoconsumo (%) [1]	80
Immissione in rete (%)	20
Combustibile	Gas naturale
Destinazione energia termica	Produzione vapore
Ore marcia/periodo di rendicontazione	7.200

[1] 39.687 MWh su un totale di energia elettrica non cogenerativa prodotta di 49.608,82 MWh

Dalle condizioni esposte si ottiene:

Tabella 24

Ref E η valore base	52,50%
Ref E η Correzione per temperatura	Ref E η +zona climatica
Ref E η Corretto per temperatura	52,3960%
Ref E η Correzione per tensione allacciamento e rapporto autoconsumo/immissione in rete	Ref E η corretto*(autoc.*80% + immessa*20%)
Ref E η risultante	0,487
Ref H η (alimentazione: gas naturale; destinazione: produzione vapore)	0,9
CHP H η = H _{chp} /F _{chp}	0,512
CHP E η = E _{chp} /F _{chp}	0,236
CHPH η /RefH η	0,569
CHPE η /RefE η	0,485

Con i dati della tabella 24 si calcola il PES.

$$PES = \left(1 - \frac{1}{0,569+0,485}\right) * 100 = 5,12\%$$

Essendo il PES < 10% l'unità, e quindi le grandezze della macchina virtuale impropriamente indicate nella tabella 22 con la sigla CHP, non ottengono la qualifica di CAR ai sensi della Direttiva 2004/8/CE. Tuttavia l'unità, essendo entrata in esercizio in data antecedente al 31 Dicembre 2010, usufruisce egualmente dell'incentivo secondo le stesse modalità degli impianti di cogenerazione in possesso della qualifica di CAR assumendo come grandezze di riferimento quelle indicate nella sopra ricordata tabella 22 con la sigla CHP.

Le modalità di calcolo per definire il risparmio energetico sono evidenziate nella tabella 25. Ai fini del calcolo dell'incentivo, la ripartizione tra energia elettrica immessa e autoconsumata deve fare riferimento all'energia elettrica riconosciuta come cogenerativa (48.371,34 MWh):

$$\% \text{ autoconsumo} = \frac{39.687}{48.371,34} = 0,82$$

$$\% \text{ immesso in rete} = 1-0,82 = 0,18$$

Tabella 25

$\eta_{e \text{ rif}}$ valore base	0,46
$\eta_{e \text{ rif}}$ Correzione per tensione allacciamento e rapporto autoconsumo/immissione in rete	$\eta_{e \text{ rif}}*(0,925*82\% + 0,945*18\%)$
$\eta_{e \text{ rif}}$ risultante	0,427
$\eta_{t \text{ rif}}$ (alimentazione: gas naturale; destinazione: produzione vapore)	0,9
E _{chp} (MWh/h)	48.371,34

<i>Hchp</i> (MWh/h)	104.911
<i>Echp/ηerif</i> (MWh/h)	113191,698
<i>Hchp/ηtrif</i> (MWh/h)	116567,778
<i>Fchp</i> (MWh/h)	204.876,500
RISP = <i>Echp/ηerif</i> + <i>Hchp/ηtrif</i> - <i>Fchp</i> (MWh/h)	24.882,975
Valore Cert, Bianco (Euro) (cfr. par.1,5 lettera d)	93,68
K (per potenza compresa tra 0 e 1 MW)	1,4
K (per potenza compresa tra 1 e 10 MW)	1,3

Per determinare il K, essendo disponibile solo il consuntivo dell'energia elettrica prodotta, è necessario conoscere il numero delle ore di marcia dell'unità nell'arco del periodo di rendicontazione (cfr. tabella 23) per calcolarne la potenza media. Si ha:

$$\text{Potenza media} = \frac{E_{chp}}{\text{Ore marcia}} = \frac{48.371,34}{7.200} = 6,718 \text{ MW}$$

Da cui si ottiene il K

$$K = \frac{1,4*1+1,3*(6,718-1)}{6,718} = 1,315$$

Applicando la formula richiamata nel par. 1.4 il numero dei Certificati Bianchi è dato da:

$$\text{C.B.} = 24.882,975*0,086*1,315 = 2.814$$

Da cui l'incentivo per megawatt prodotto in cogenerazione è:

$$\frac{2.814*93,68}{48.371,34} = 5,45 \text{ Euro/MWh}$$

1.6.5) Unità di cogenerazione entrata in esercizio in data successiva al 1° Aprile 1999 e prima del 7 Marzo 2007 riconosciuta cogenerativa ai sensi delle norme applicabili alla data di entrata in esercizio dell'impianto, ma non dei criteri della Direttiva 2004/8/CE

Per completezza di informazione si riporta il caso di un'unità ricadente nella casistica espressa dal titolo del paragrafo.

Il percorso è identico a quello esaminato nel precedente paragrafo 1.6.4 fatta salva l'entità dell'incentivo che è ridotta al 30% del contributo spettante agli impianti entrati in esercizio dopo il 7 Marzo 2007.

Riprendendo in esame la medesima unità di cui al precedente paragrafo, e supponendo che tale unità sia riconosciuta cogenerativa ai sensi delle norme vigenti all'epoca della data di entrata in esercizio si ottiene un incentivo pari :

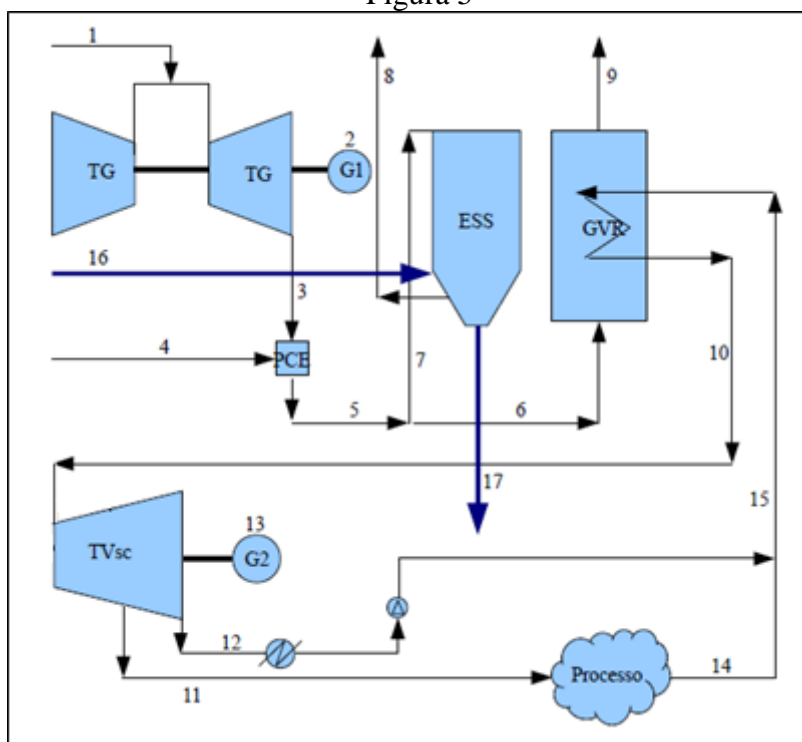
$$\frac{2.814*93,68}{48.371,34} * 30\% = 1,635 \text{ Euro/MWh}$$

1.6.6) Unità di cogenerazione con turbina a gas, essiccatore, turbina a vapore con spillamento e condensazione con apporto di energia da fonti non cogenerative.

Caratteristiche di progetto

Si abbia un impianto di cogenerazione come rappresentato nella figura 5 dove sullo scarico della turbina a gas, è inserito un bruciatore di postcombustione per portare la temperatura dei gas a 550°C. Il gas è avviato parte a un essiccatore e parte a una caldaia a recupero per produzione di vapore ad alta pressione utilizzato in una turbina a vapore a spillamento e condensazione.

Figura 5



L'impianto si compone di un'unica unità ma, ai soli fini del calcolo del rendimento globale, si considerano separatamente due sezioni. Tali sono:

- Sezione A: turbina a gas, bruciatore di postcombustione ed essiccatore. Valore limite $\eta_{globale} \geq 75\%$
- Sezione B: turbina a gas, bruciatore di postcombustione e turbina vapore. Valore limite $\eta_{globale} \geq 80\%$

La produzione di energia elettrica e il combustibile immesso nella turbina a gas da accreditare ai due impianti è proporzionale alla quantità di gas allo scarico di turbina.

A valle del calcolo del rendimento globale, che rispondendo a tipologie impiantistiche diverse ha richiesto di considerare separatamente le due sezioni dell'unità, il calcolo del PES e del relativo incentivo spettante è stato eseguito considerando l'impianto costituito da un'unica unità considerando il valore di Ref $H\eta$ quale risultante dalla media ponderale di H_{chp} delle due sezioni.

Le correnti che caratterizzano l'assetto dell'impianto sono riassunte nella tabella 26

Tabella 26

Corrente	1	2	3	4	5
Fluido/Energia elettrica	gas naturale	energia elettrica	gas esausti	gas naturale	gas esausti
E (kWh/h)		15.000			
F (kWh/h)	42.910			3.252	
M (kg/h)	3.163		179.250	238	179.488
T (°C)			495		550
Corrente	6	7	8	9	10
Fluido/Energia elettrica	Gas esausti	Gas esausti	Gas esausti+vapore	Gas esausti	Vapore surriscaldato
F (kWh/h)					
M (kg/h)	119.488	60.000	69.932	119.488	14.460
T (°C)	550	550	140	208	500
P (Bar a)					61
H_e (kcal/kg)					817,26
Corrente	11	12	13	14	15
Fluido/Energia elettrica	Vapore surriscaldato	Vapore saturo	Energia elettrica	Condense	Condense
E (kWh/h)			2.674		
M (kg/h)	10.000	4.460		10.000	14.460
T (°C)	219,3	32,8		90	72,38
P (Bar a)	4	0,05		2	61
H_e (kcal/kg)	692,9	579,61		90	73,54
Corrente	16	17			
Materia prima	Miscela Acqua/polveri	Miscela Acqua/polveri			
M (kg/h)	32.932	23.000			
% umidità	34	5,5			

Calcolo del rendimento globale $\eta_{globale}$

Sezione A:

- Quota parte della portata di combustibile proveniente dalla postcombustione

$$M_A = \frac{M7 \cdot M4}{M3 + M4} = \frac{M7 \cdot M4}{M5} = \frac{60.000 \cdot 238}{179.488} = 79,56 \text{ kg/h}$$

- Quota parte di energia elettrica prodotta dalla turbina a gas

$$E_{ATG} = \frac{M7}{M5} * E_{TG} = \frac{60.000}{179.488} * E_{TG} = 0,334 * 15.000 = 5.010 \text{ kWh/h}$$

- Quota parte dell'energia del combustibile immesso nella turbina a gas

$$F_{ATG} = \frac{M7}{M5} * F_{TG} = \frac{60.000}{179.488} * F_{TG} = 0,334 * 42.910 = 14.331,94 \text{ kWh/h}$$

- Quota parte dell'energia del combustibile proveniente dal bruciatore di postcombustione

$$F_{4A} = F_{A \text{ non chp},H} = \frac{M_7}{M_5} * F_4 = \frac{60.000}{179.488} * 3.252 = 1.087 \text{ kWh/h}$$

L'energia totale immessa nella sezione A è:

$$F_A = F_{ATG} + F_{A \text{ non chp},H} = 14.331,94 + 1.087 = 15.418,94 \text{ kWh/h}$$

L'apporto dato dalla corrente di combustibile $F_{A \text{ non chp},H}$ che, per il tramite dell'essiccatore, contribuisce unicamente ad aumentare la quota di calore utile (NON CHP) è dato dall'espressione:

$$H_{\text{non chp}} = F_{A \text{ non chp},H} * \eta_{ESS} \quad [1]$$

Il rendimento dell'essiccatore può essere determinato mediante il rapporto tra l'energia contenuta nel fluido evaporato e l'energia contenuta nei gas di scarico della turbina a gas e post combustore, calcolato in maniera indiretta. Nel caso specifico il contenuto energetico dei gas in uscita dalla turbina per la quota parte destinata all'essiccatore, F_{7ATG} , è dato da:

$$F_{7ATG} = F_{ATG} * K_{p5} - \frac{E_{ATG}}{K_{p6} * K_{p7} * K_{p8}} = 14.331,94 * 0,9930 - \frac{5.010}{0,948} = 8982,79 \text{ kWh/h}$$

Dove K_{p5} (0,9930) e $K_{p6} * K_{p7} * K_{p8}$ (0,948) rappresentano rispettivamente le perdite termiche e le perdite meccaniche al riduttore e al generatore per turbine della classe di potenza data (cfr. Appendice B).

Il contenuto energetico dell'acqua evaporata contenuta nella corrente in uscita dall'essiccatore, rispetto alla stessa acqua alle condizioni ambientali (supposte pari a 15°C) è data da:

$$H_{VAPORE} = \frac{M_{H_2O} * (H_{eH_2O \text{ out}} - H_{eH_2O \text{ atm}})}{860} = \frac{(32.932 - 23.000) * (658,43 - 15,07)}{860} = 7.430,06 \text{ kWh/h}$$

Dove:

- M_{H_2O} è la quantità di acqua evaporata
- $H_{eH_2O \text{ out}}$ e $H_{eH_2O \text{ atm}}$ sono rispettivamente le entalpie dell'acqua in uscita dall'essiccatore e dell'acqua alla temperatura ambiente

Il contenuto energetico della corrente 7 è dato dalla formula:

$$F_7 = F_{7ATG} + F_{A \text{ non chp},H} = 8982,79 + 1.087 = 10.069,79 \text{ kWh/h}$$

Il rendimento dell'essiccatore è dato da:

$$\eta_{ESS} = \frac{H_{VAPORE}}{F_{7ATG} + F_{A \text{ non chp},H}} = \frac{7.430,06}{10.069,79} = 0,738$$

Riprendendo l'espressione [1] si calcola il contributo al sistema del calore utile NON CHP

$$H_{A \text{ non chp},H} = 1.087 * 0,738 = 802,206 \text{ kWh/h}$$

Il calore utile CHP, $H_{A \text{ chp}}$, è quindi dato da:

$$H_{A\ chp} = H_{VAPORE} - H_{A\ non\ chp,H} = 7.430,06 - 802,206 = 6.627,854\ \text{kWh/h}$$

Il rendimento globale della sezione A è:

$$\eta_{A\ globale} = \frac{E_{ATG} + H_{A\ chp}}{F_A - F_{A\ non\ chp,H}} = \frac{5.010 + 6.627,854}{(15.418,94) - 1.087} = 0,812$$

Essendo il valore di $\eta_{globale} > 75\%$ tutta l'energia elettrica prodotta è considerata cogenerativa e non si ha necessità di ricorrere alla macchina virtuale

Sezione B

- Quota parte di energia elettrica prodotta dalla turbina a gas

$$E_{B\ TG} = E_{TG} - E_{ATG} = 15.000 - 5010 = 9.990\ \text{kWh/h}$$

- Energia elettrica prodotta dalla turbina a vapore:

$$E_{TV} = 2.674\ \text{kWh/h}$$

- Energia elettrica totale della sezione B

$$E_B = E_{B\ TG} + E_{TV} = 9.990 + 2.674 = 12.664\ \text{kWh/h}$$

- Quota parte dell'energia del combustibile immesso nella turbina a gas

$$F_{B\ TG} = F_{TG} - F_{ATG} = 42.910 - 14.331,94 = 28.578,06\ \text{kWh/h}$$

- Quota parte dell'energia del combustibile proveniente dal bruciatore di postcombustione inviata alla turbina a vapore per la produzione di energia elettrica

$$F_{4B} = F_4 - F_{A\ non\ chp,H} = 3.252 - 1.087 = 2.165\ \text{kWh/h}$$

L'energia totale immessa nella sezione B è:

$$F_B = F_{B\ TG} + F_{4B} = 28.578,06 + 2.165 = 30.743,060\ \text{kWh/h}$$

Il calore utile CHP della sezione B, ricordando che il ritorno condense del calore utile è posto convenzionalmente eguale a quello dell'acqua a 15°C e 1,013 bar, è dato da:

$$H_{B\ chp} = \frac{(H_{e11} - H_{e\ rif.15^\circ C, 1\ bara}) * M_{11}}{860} = \frac{(692,9 - 15,07) * 10.000}{860} = 7881,744\ \text{kWh/h}$$

Il rendimento globale della sezione è:

$$\eta_{B\ globale} = \frac{E_B + H_{B\ chp}}{F_B} = \frac{12.664 + 7.881,744}{30.743,060} = 0,668$$

Essendo il valore di $\eta_{globale} < 80\%$ è necessario definire la macchina virtuale procedendo come segue.

- Determinazione del coefficiente della perdita di potenza β : Si assume che da prove effettuate si abbia $\beta = 0,169$

- Calcolo del rendimento della produzione di energia elettrica

$$\eta_{B \text{ non chp } E} = \frac{E_B + \beta * H_{B \text{ chp}}}{F_B} = \frac{12.664 + 0,169 * 7.881,744}{30.743,060} = 0,455 \quad [2]$$

- Calcolo del rapporto C_{eff}

$$C_{eff,B} = \frac{\eta_{B \text{ non chp } E} - 0,169 * 0,8}{0,8 - \eta_{B \text{ non chp } E}} = \frac{0,455 - 0,169 * 0,80}{0,80 - 0,455} = 0,927$$

- Calcolo dell'energia elettrica CHP

$$E_{B \text{ chp}} = C_{eff,B} * H_{B \text{ chp}} = 0,927 * 7881,744 = 7.306,377 \text{ kWh/h}$$

- Calcolo dell'energia elettrica NON CHP

$$E_{B \text{ non chp } E} = E_B - E_{B \text{ chp}} = 12.664 - 7.306,377 = 5.357,623 \text{ kWh/h}$$

- Calcolo del combustibile utilizzato per produrre energia elettrica NON CHP

$$F_{B \text{ non chp } E} = \frac{E_{B \text{ non chp}}}{\eta_{B \text{ non chp } E}} = \frac{5.357,623}{0,455} = 11.775 \text{ kWh/h}$$

- Calcolo del combustibile utilizzato per produrre energia elettrica CHP

$$F_{B \text{ chp}} = F_B - F_{B \text{ non chp } E} = 30.743,060 - 11.775 = 18.968,060 \text{ kWh/h}$$

La tabella 27 mostra il bilancio globale dell'unità e il contributo di ognuna delle sue sezioni

Tabella 27

	Macchina fisica	Macchina virtuale					
		Sezione A			Sezione B		
	Totale	CHP	NON CHP H	NON CHP E	CHP	NON CHP H	NON CHP E
<i>H</i>	15.312	6.627,941	802,206		7.881,744		
<i>E</i>	17.674	5.010			7.306,377		5.357,623
<i>F</i>	46.162	14.331,94	1.087		18.968,060		11.775

Calcolo del PES

Per il calcolo del PES si assumono le condizioni al contorno illustrate nella tabella 28.

Tabella 28

Regione di installazione	Emilia Romagna
Tensione di connessione (kV)	120
Autoconsumo (%)	80
Immissione in rete (%)	20
Combustibile	Gas naturale
Destinazione energia termica Sezione A	Essiccazione
Destinazione energia termica Sezione B	Produzione vapore

Trattandosi di un'unica unità articolata su due sezioni il termine RefH η è dato dalla media ponderale del calore CHP in funzione dei rispettivi valori di RefH η (0,82 per essiccazione e 0,90 per produzione di vapore) secondo la formula:

$$\text{Ref H}\eta = \frac{H_{A\text{ chp}}*0,82 + H_{B\text{ chp}}*0,90}{H_{A\text{ chp}} + H_{B\text{ chp}}} = \frac{6.627,854*0,82 + 7.881,744*0,90}{6.627,854 + 7.881,744} = 0,863$$

Dalle condizioni esposte si ottiene il PES come indicato nella tabella 29

Tabella 29

Ref E η valore base	52,5%
Ref E η Correzione per temperatura	52,5+0,369 = 52,869%
Ref E η Correzione per tensione allacciamento e rapporto autoconsumo/immissione in rete	52,869%*(0,965*80% + 0,985*20%) = 51,23%
Ref E η risultante	51,23%
Ref H η (alimentazione: gas naturale; destinazione: essiccazione/prod. vapore)	0,863
CHP H $\eta = \frac{H_{chp}}{F_{chp}}$	0,436
CHP E $\eta = \frac{E_{chp}}{F_{chp}}$	0,370
$\frac{\text{CHP H}\eta}{\text{Ref H}\eta}$	0,505
$\frac{\text{CHP E}\eta}{\text{Ref E}\eta}$	0,722

Con i dati della tabella si calcola il PES dell'unità.

$$\text{PES} = \left(1 - \frac{1}{0,505 + 0,722}\right) * 100 = 18,5\%$$

L'unità ha un PES > 10% e soddisfa pertanto i requisiti per ottenere la qualifica di CAR e per accedere agli incentivi.

Calcolo dell'incentivo

Il parametro $\eta_{e\text{ rif}}$ deve essere corretto in funzione del rapporto tra l'energia elettrica autoconsumata e l'energia elettrica immessa in rete. Tuttavia mentre per il calcolo del PES il rapporto è commisurato all'energia totale prodotta, il D.M. 5 settembre 2011 stabilisce che la quota di autoconsumo debba riferirsi alla sola energia elettrica in regime di CAR (E_{chp}).

Nel caso specifico l'energia elettrica auto consumata è:

$$E_{\text{auto consumata}} = E * 80\% = 17.674 * 80\% = 14.139,2 \text{ kWh/h}$$

Essendo l'energia prodotta in cogenerazione, E_{chp} , pari a 12.316,377 kWh/h ne deriva che tutta l'energia cogenerata si considera in regime di autoconsumo come indicato nella tabella che segue.

Tabella 30

$\eta_{e\text{ rif}}$ valore base	0,46
$\eta_{e\text{ rif}}$ Correzione per tensione allacciamento e rapporto autoconsumo/immissione in rete	$46\% * (0,965 * 100\% + 0,985 * 0\%) = 0,444\%$
$\eta_{t\text{ rif}}$ (alimentazione: gas naturale; destinazione: essiccazione/produzione vapore)	0,863
E_{chp} (MWh/h)	12,316
H_{chp} (MWh/h)	14,511
$\frac{E_{chp}}{\eta_{e\text{ rif}}}$ (MWh/h)	27,739
$\frac{H_{chp}}{\eta_{t\text{ rif}}}$ (MWh/h)	16,815
F_{chp} (MWh/h)	33,300
$RISP = \frac{E_{chp}}{\eta_{e\text{ rif}}} + \frac{H_{chp}}{\eta_{t\text{ rif}}} - F_{chp}$ (MWh/h)	$27,739 + 16,815 - 33,300 = 11,254$
Valore Cert, Bianco (€/tep) (cfr. par.1,3)	93,68
K (per potenza compresa tra 0 e 1 MW)	1,4
K (per potenza compresa tra 1 e 10 MW)	1,3
K (per potenza compresa tra 0 e 80 MW)	1,2

Il valore di K risultante dalla classe di potenza sulla base della produzione di energia E_{chp} è dato da:

$$K = \frac{1,4 * 1 + 1,3 * 9 + 1,2 * 2,316}{12,316} = 1,289$$

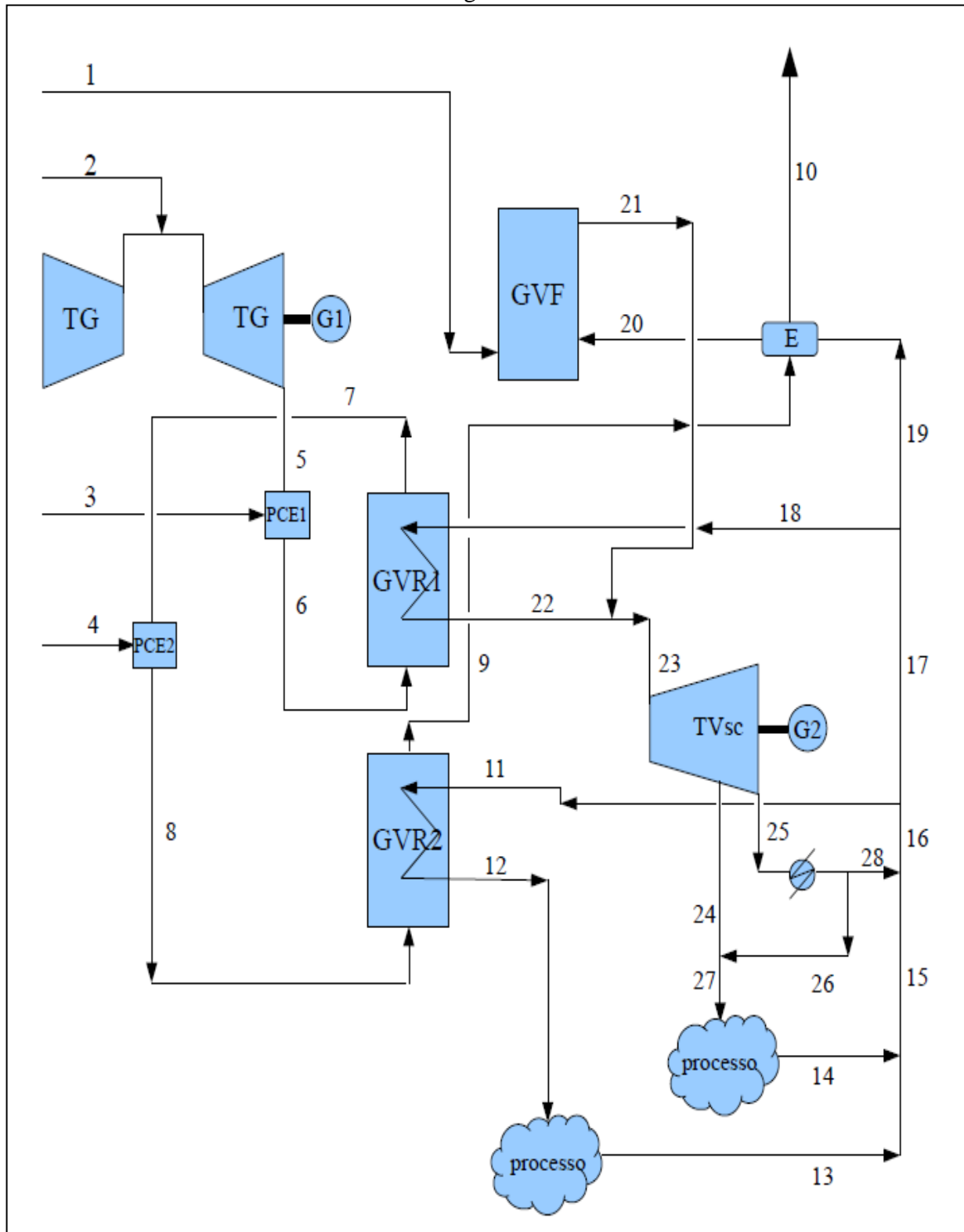
L'incentivo prodotto in regime di CAR è:

$$\frac{11,254 * 0,086 * 1,289 * 93,68}{12,316} = 9,489 \text{ Euro/MWh}$$

1.6.7) Ciclo combinato costituito da turbina a gas e turbina a vapore con spillamento e condensazione con apporto di energia da fonti esterne mediante caldaia a fiamma e doppio sistema di postcombustione

Si abbia un'unità di cogenerazione come indicato nella figura 6.

Figura 6



La tabella 31 riporta i parametri delle correnti indicate in figura 6. Come negli esempi precedenti anche nel caso specifico le grandezze si riferiscono al periodo di un'ora di marcia, ma nella realtà tali grandezze dovranno rappresentare il consuntivo del periodo di rendicontazione.

Tabella 31

Corrente	1	2	3	4	5	6
Fluido	gas naturale	gas naturale	gas naturale	gas naturale	gas esausti	gas esausti
F (kWh/h)	7.263	42.910	3.252	6.500		
Q (kg/h)		3.163	238	479	179.250	179.488
T (°C)					495	560

Corrente	7	8	9	10	11	12
Fluido	gas esausti	gas esausti	gas esausti	gas esausti	Condense	vapore saturo
M (kg/h)	179.488	179.967	179.967	179.967	10.100	10.100
T (°C)	173	300	170	155	71,4	170,41
P (bar a)					8	8
He (kcal/kg)					71,54	661,2

Corrente	13	14	15	16	17	18
Fluido	condense	condense	condense	condense	condense	condense
M (kg/h)	10.100	17.017	27.117	43.920	33.820	24.500
T (°C)	90	80	88,72	71,4	71,4	71,4
P (bar a)	1	1	1	1	1	41
He (kcal/kg)	90,4	80,01	88,72	71,4	71,4	72,18

Corrente	19	20	21	22	23	24
Fluido	Condense	condense	vapore surr.	vapore surr.	vapore surr.	vapore surr.
M (kg/h)	9.320	9.320	9.320	24.500	33.820	16.000
T (°C)	71,4	140	480	480	480	224,3
P (bar a)	1	41	41	41	41	4
He (kcal/kg)	71,4	141,6	811,79	811,79	811,79	695,36

Corrente	25	26	27	28
Fluido	vapore saturo	condense	vapore surr.	condense
M (kg/h)	17.820	1.017	17.017	16.803
T (°C)	43,7	43,7	148	43,7
P (bar a)	0,09	4	4	1
He (kcal/kg)	584,51	43,7	656,4	43,7

Le correnti che concorrono a formare il totale del combustibile immesso sono:

- $F1$: Combustibile immesso nella caldaia a fiamma GVF per la produzione di vapore surriscaldato destinato alla turbina a vapore TV.
- $F2$: Combustibile immesso nella turbina a gas per la produzione di energia elettrica e calore.
- $F3$: Combustibile immesso tramite il postcombustore PCE1 per aumentare la produzione di vapore nella caldaia GVR1.

- $F_{4_{non\ chp,H}}$ Combustibile immesso tramite il postcombustore PCE2 e destinato ad aumentare la produzione di calore utile H (rappresentato dalla corrente 12), ma non associato ad una produzione combinata di energia e calore (pedice $non\ chp,H$).

L'energia totale immessa nel sistema è data dall'espressione:

$$F = F1 + F2 + F3 + F_{4_{non\ chp,H}} = 7.263 + 42.910 + 3.252 + 6.500 = 59.925 \text{ kWh/h [1]}$$

L'apporto della corrente di combustibile $F3$ si compone nel caso specifico di due addendi:

- Una quota parte che partecipa, tramite la caldaia GVR1, alla produzione di vapore surriscaldato e quindi al processo di cogenerazione, indicata con il simbolo $F_{3_{chp,H}}$
- Una quota parte che non partecipa al processo di cogenerazione e che come effluente della caldaia GVR1 partecipa tramite la corrente 7 alla sola produzione di calore utile NON CHP tramite la caldaia GVR2 indicata con il simbolo $F_{3_{non\ chp,H}}$

L'espressione [1] diventa quindi:

$$F = F1 + F2 + F_{3_{chp,H}} + F_{3_{non\ chp,H}} + F_{4_{non\ chp,H}} = 7.263 + 42.910 + 3.252 + 6.500 = 59.925 \text{ kWh/h [2]}$$

L'energia elettrica prodotta dall'unità è data da:

$$E = E1 + E2 = 15.000 + 6.861 = 21.861 \text{ kWh/h [3]}$$

Dove

- $E1 = 15.000 \text{ kWh/h}$ è l'energia prodotta dal generatore G1
- $E2 = 6.861 \text{ kWh/h}$ è l'energia prodotta dal generatore G2.

L'apporto dato dalla corrente di combustibile $F4$ che, per il tramite della caldaia GVR2, contribuisce unicamente ad aumentare la quota di calore utile (e quindi NON CHP,H) è dato dall'espressione:

$$H_{non\ chp} = F_{4_{non\ chp,H}} * \eta_{GVR2} \text{ [4]}$$

Dove il termine η_{GVR2} rappresenta il rendimento della caldaia GVR2

Come illustrato nell'appendice B, il rendimento della caldaia può essere determinato mediante il rapporto tra l'energia contenuta nel vapore prodotto dalla caldaia e l'energia contenuta nei gas di scarico della turbina a gas, calcolato in maniera indiretta. Nel caso specifico il contenuto energetico dei gas in uscita dalla turbina, $F5$, è dato da:

$$F5 = F2 * K_{p5} - \frac{E1}{K_{p6} * K_{p7}} = 42.910 * 0,9930 - \frac{15.000}{0,9628} = 27.030 \text{ kWh/h}$$

Dove K_{p5} (0,9930), K_{p6} (0,9875) e K_{p7} (0,9750) rappresentano rispettivamente le perdite termiche e meccaniche della turbina e le perdite al generatore (cfr. Appendice B tabella 2). Nel caso in esame si è ipotizzato l'accoppiamento diretto della turbina senza riduttore intermedio.

Proseguendo nel calcolo del bilancio di energia del sistema si ha:

$$F6 = F5 + F3 = 27.030 + 3.252 = 30.282 \text{ kWh/h}$$

Il contenuto energetico del vapore prodotto dalla caldaia GVR1 è dato da:

$$H_{GVR1} = \frac{M22*(He22-He18)}{860} = \frac{24500*(811,79-72,18)}{860} = 21.070 \text{ kWh/h}$$

Il contenuto energetico della corrente 7 è:

$$F7 = F6 - H_{GVR1} = 30.282 - 21.070 = 9.212 \text{ kWh/h [5]}$$

Il contributo energetico della corrente $F7$ ingloba al suo interno sia la parte proveniente dalla turbina a gas (corrente $F2$), sia la parte proveniente dal postcombustore PCE1 (corrente $F3$), ma, mentre la corrente $F2$ partecipa al processo cogenerativo, diversamente parte della corrente $F3$ presente nella corrente 7, indicata con il simbolo $F3_{non \text{ chp,H}}$ nella espressione [2], ha una valenza puramente termica e deve considerarsi non cogenerativa.

Applicando un criterio di proporzionalità la corrente 7 può scriversi come segue:

$$F7 = F7_{TG\text{chp,H}} + F7_{PCE1\text{non chp,H}} = 9.212 \text{ kWh/h}$$

Dove:

$$F7_{TG\text{chp,H}} = F7 * \frac{F5}{F3+F5} = 9.212 * \frac{27.030}{30.282} = 8.222,72 \text{ kWh/h}$$

$$F7_{PCE1\text{non chp,H}} = F7 * \frac{F3}{F3+F5} = 9.212 * \frac{3.252}{30.282} = 989,28 \text{ kWh/h}$$

Il contenuto energetico della corrente 8 è:

$$F8 = F7 + F4_{\text{non chp,H}} = F7_{TG\text{chp,H}} + F7_{PCE1\text{non chp,H}} + F4_{\text{non chp,H}} = 8.222,72 + 989,28 + 6.500 = 15.712 \text{ kWh/h}$$

Il contenuto energetico del vapore prodotto dalla caldaia GVR2 è dato da:

$$H_{GVR2} = \frac{M12*(He12-He11)}{860} = \frac{10.100*(661,2-71,54)}{860} = 6.925 \text{ kWh/h}$$

Il rendimento della caldaia GVR2 è dato dalla formula:

$$\eta_{GVR2} = \frac{H_{GVR2}}{F8} = \frac{6.925}{15.712} = 44,074\%^6$$

⁶ Si noti che nel calcolo del rendimento della caldaia GVR2 non è stato considerato lo scambio termico (scambiatore E) per il preriscaldamento dell'acqua in quanto il preriscaldamento dell'acqua è un consumo interno dell'unità i cui benefici vanno ad aumentare il rendimento dell'unità di cogenerazione. In tal senso, qualora il fascio tubiero dello scambiatore E fosse collocato all'interno del corpo caldaia, il rendimento della caldaia dovrebbe escludere la quantità di calore ceduta all'acqua alimento.

Riprendendo l'espressione [4] si ottiene il contributo al sistema del calore utile NON CHP,H:

$$H_{non\ chp,H} = (F7_{PCE1non\ chp,H} + F4_{non\ chp,H}) * \eta_{GVR2} = (989,28 + 6500) * 44,07\% = 3.300,6 \text{ kWh/h}$$

Il calore totale utile dell'unità è dato dall'espressione

$$H = H12 + H27$$

Dalla tabella 31, ricordando che il rientro di condensa del calore utile è convenzionalmente posto eguale a quello dell'acqua a 15°C e 1,013 bar a si ha:

$$H12 = \frac{(661,7 - 15,07) * 10.100}{860} = 7.594 \text{ kWh/h}$$

$$H27 = \frac{(656,4 - 15,07) * 17.017}{860} = 12.690 \text{ kWh/h}$$

Da cui il calore utile totale è dato dall'espressione:

$$H = 7.594 + 12.690 = 20.284 \text{ kWh/h [6]}$$

Determinate le grandezze che concorrono a definire l'unità di cogenerazione si procede nel calcolo del rendimento globale del sistema.

Il calore utile cogenerato (H_{chp}) è dato dal calore utile totale (H) al netto della componente dovuta alla postcombustione secondo l'espressione:

$$H_{chp} = H - H_{non\ chp} = 20.284 - 3.300,6 = 16.983,4 \text{ kWh/h}$$

Il rendimento globale è dato dall'espressione:

$$\eta_{globale} = \frac{E + H_{chp}}{F - (F7_{PCE1non\ chp,H} + F4_{non\ chp,H})} = \frac{21.861 + 16.983,4}{59.925 - (989,28 + 6500)} = 74,08\%$$

Essendo $\eta_{globale} < 80\%$ è necessario definire i parametri della macchina virtuale procedendo come segue.

- Determinazione del coefficiente della perdita di potenza β : Si assume che da prove effettuate $\beta = 0,163$
- Determinazione della quantità di energia termica in uscita dalla turbina a vapore H_{TV} che concorre alla determinazione di $\eta_{non\ chp,E}$.

$$H_{TV} = H24 = \frac{(695,36 - 15,07) * 16.000}{860} = 12.656,558 \text{ kWh/h}$$

- Calcolo del rendimento della produzione di energia elettrica

$$\eta_{non\ chp,E} = \frac{E + \beta * H_{TV}}{F - (F7_{PCE1non\ chp,H} + F4_{non\ chp,H})} = \frac{21.861 + 0,163 * 12.656,558}{59.925 - (989,28 + 6.500)} = 0,456$$

- Calcolo del rapporto C_{eff}

$$C_{eff} = \frac{\eta_{non\ chp,E} - \beta * 80\%}{80\% - \eta_{non\ chp\ E}} = \frac{0,456 - 0,163 * 0,80}{0,80 - 0,456} = 0,947$$

- Calcolo dell'energia elettrica CHP

$$E_{chp} = C_{eff} * H_{chp} = 0,947 * 16.983,4 = 16.083,279 \text{ kWh/h}$$

- Calcolo dell'energia elettrica NON CHP

$$E_{non\ chp} = E - E_{chp} = 21.861 - 16.083,279 = 5.777,721 \text{ kWh/h}$$

- Calcolo del combustibile utilizzato per produrre energia elettrica NON CHP

$$F_{non\ chp,E} = \frac{E_{non\ chp}}{\eta_{non\ chp\ E}} = \frac{5,777,721}{0,456} = 12.670,44 \text{ kWh/h}$$

- Calcolo del combustibile utilizzato per la produzione di energia elettrica CHP

$$F_{chp} = F - F_{non\ chp,E} - F7_{PCE1nonchp,H} - F4_{non\ chp,H}$$

$$F_{chp} = 59.925 - 12.670,44 - 989,28 - 6.500 = 39.765,28 \text{ kWh/h}$$

Nella tabella 32 si pongono a confronto le caratteristiche della macchina reale e della macchina virtuale

Tabella 32

	Dati macchina fisica (kWh/h)	Dati macchina virtuale		
		chp (kWh/h)	non chp H (kWh/h)	non chp E (kWh/h)
<i>H</i>	20.284	16.983,4	3.300,63	-
<i>E</i>	21.861	16.083,279		5.777,721
<i>F</i>	59.925	39.765,28	7.489,28	12.670,44

Il calcolo del PES, fermi restando i valori ricavati per la macchina virtuale, è subordinato alla conoscenza dei dati elencati nella tabella 33.

Tabella 33

Regione di installazione	Sicilia
Tensione di connessione (kV)	120
Autoconsumo (%) [1]	68,6
Immissione in rete (%)	31,4
Destinazione energia termica	Produzione vapore

[1] 15.000 kWh/h su una produzione totale di energia elettrica di 21.861 kWh/h

Dalle condizioni espote si ottiene:

Tabella 34

Ref η valore base	52,50%
Ref η Correzione per temperatura	Ref η +zona climatica
Ref η Corretto per temperatura	52,396%

Ref E _η Correzione per tensione allacciamento e rapporto autoconsumo/immissione in rete	Ref E _η corretto*(autoc.*68,6% + immessa*31,4%)
Ref E _η risultante	0,509
Ref H _η (alimentazione: gas naturale; destinazione: produzione vapore)	0,9
CHP H _η = H _{chp} /F _{chp}	0,427
CHP E _η = E _{chp} /F _{chp}	0,404
CHPH _η /RefH _η	0,475
CHPE _η /RefE _η	0,795

Con i dati della tabella 34 si calcola il PES.

$$PES = \left(1 - \frac{1}{0,475 + 0,795}\right) * 100 = 21,26\%$$

Essendo il PES > 10 % l'unità, nella configurazione virtuale soddisfa la condizione di CAR

Il calcolo dell'incentivo procede secondo i criteri illustrati nel par. 1.3 con le modalità di calcolo definite nella tabella 35 per arrivare a definire il risparmio energetico totalizzato dall'unità di cogenerazione.

Tabella 35

η _{e rif} valore base	0,46
η _{e rif} Correzione per tensione allacciamento e rapporto autoconsumo/immissione in rete [1]	η _{e rif} *(autoc.*93,26%+immessa*6,74%)
η _{e rif} risultante	0,444
η _{t rif} (alimentazione: gas naturale; destinazione: produzione vapore)	0,9
<i>E_{chp}</i> (MWh/h)	16,083
<i>H_{chp}</i> (MWh/h)	16,983
RISP = E _{chp} /η _{e rif} +H _{chp} /η _{t rif} - F _{chp} (MWh/h)	15,329
Valore Cert, Bianco (Euro) (cfr. par.1,5 lettera d)	93,68
K (per potenza compresa tra 0 e 1 MW)	1,4
K (per potenza compresa tra 1 e 10 MW)	1,3
K (per potenza compresa tra 10 e 80 MW)	1,2

[1] 15.000 kWh/h su un totale di energia elettrica CHP di 16.083,279 kWh/h

Il valore di K risultante dalla classe di potenza sulla base della produzione di energia E_{chp} è dato da:

$$K = \frac{1,4*1 + 1,3*(10-1) + 1,2*(16,083-10)}{16,083} = 1,268$$

Applicando la formula richiamata nel par. 1.4 il numero dei Certificati Bianchi è dato da:

$$\text{C.B.} = 15,329 * 0,086 * 1,268 = 1,671 \text{ tep}$$

Da cui l'incentivo per megawatt prodotto in cogenerazione è:

$$\frac{1,671 * 93,68}{16,083} = 9,733 \text{ Euro/MWh}$$

PARTE 2^a

INDIVIDUAZIONE DEI PARAMETRI DI UN IMPIANTO DI COGENERAZIONE CHE CONCORRONO NELLA DEFINIZIONE DI CAR.

2) Principi generali

La prima parte di questo documento ha illustrato il percorso che consente a un impianto di cogenerazione di ottenere la qualifica di CAR dando per scontata la conoscenza dei parametri di base che ne condizionano la quantificazione.

Questa seconda parte si incarica di definire le regole per individuare tali parametri partendo dalla configurazione e dallo schema di flusso dell'impianto di cogenerazione.

2.1) La configurazione di un impianto di cogenerazione e i limiti di batteria

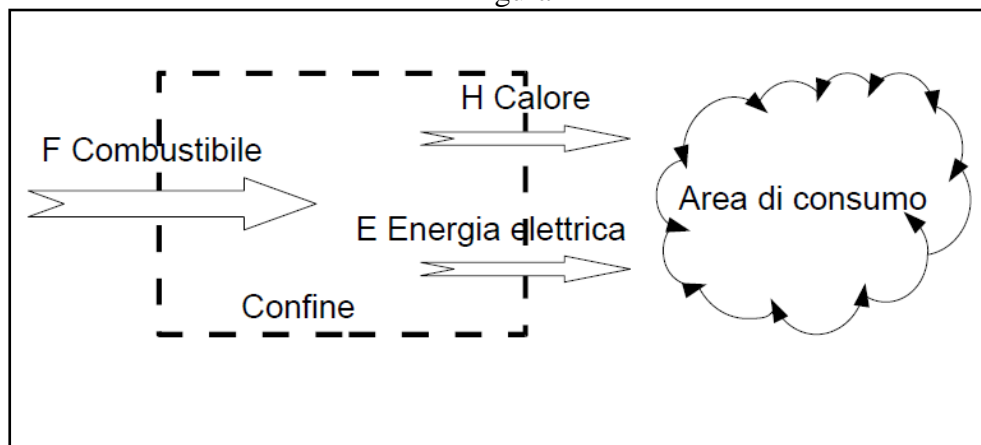
Lo scopo di un impianto di cogenerazione è la fornitura di energia termica ed elettrica a un'area di consumo.

L'area di consumo è separata dalla sezione di cogenerazione ma consuma l'energia prodotta da quest'ultima. Le due aree non corrispondono necessariamente ad aree geograficamente distinte all'interno del sito e possono essere rappresentate come mostrato nella figura 1. L'area di consumo può essere: il processo industriale, l'utenza della rete di teleriscaldamento o la rete elettrica pubblica, che, a seconda dei casi, è il recettore delle produzioni dell'impianto di cogenerazione.

La linea di confine delle due aree deve essere dotata di strumenti, in grado di rilevare le quantità di energia in ingresso e in uscita, che permettano di misurare le grandezze utili per definire un impianto Cogenerativo ad Alto Rendimento; è di tutta evidenza che la mancanza di tale strumentazione rende impossibile accedere alla qualifica d'impianto CAR.

Area di cogenerazione e area di consumo

Figura 1



Rientrano nei confini dell'area di cogenerazione tutte le unità funzionali alla produzione dell'energia esportata verso l'area di consumo quali:

- Pompe di estrazione e rilancio delle condense
- Compressori aria di alimentazione turbine
- Compressori del combustibile
- Gassificazione dei combustibili solidi ivi compresa l'unità di frazionamento aria
- Raffreddamento aria ingresso turbina

➤ Preriscaldamento aria in uscita dal compressore turbina

Non rientrano nei confini dell'unità di cogenerazione gli impianti di produzione di energia elettrica o termica che non partecipano alla produzione combinata di energia elettrica e calore. Il principio si riferisce a tutte quelle unità con funzione di integrazione o ausiliarie quali caldaie e gruppi elettrogeni di riserva eventualmente presenti.

Non rientrano nei confini dell'unità di cogenerazione gli impianti ad assorbimento per la produzione di frigoriferie in quanto appartenenti all'area di utenza del calore utile prodotto dall'impianto di cogenerazione, fatta salva la quota parte di frigoriferie eventualmente dedicata al raffreddamento aria ingresso turbina che rientrano, come sopra precisato tra i consumi funzionali dell'impianto di cogenerazione.

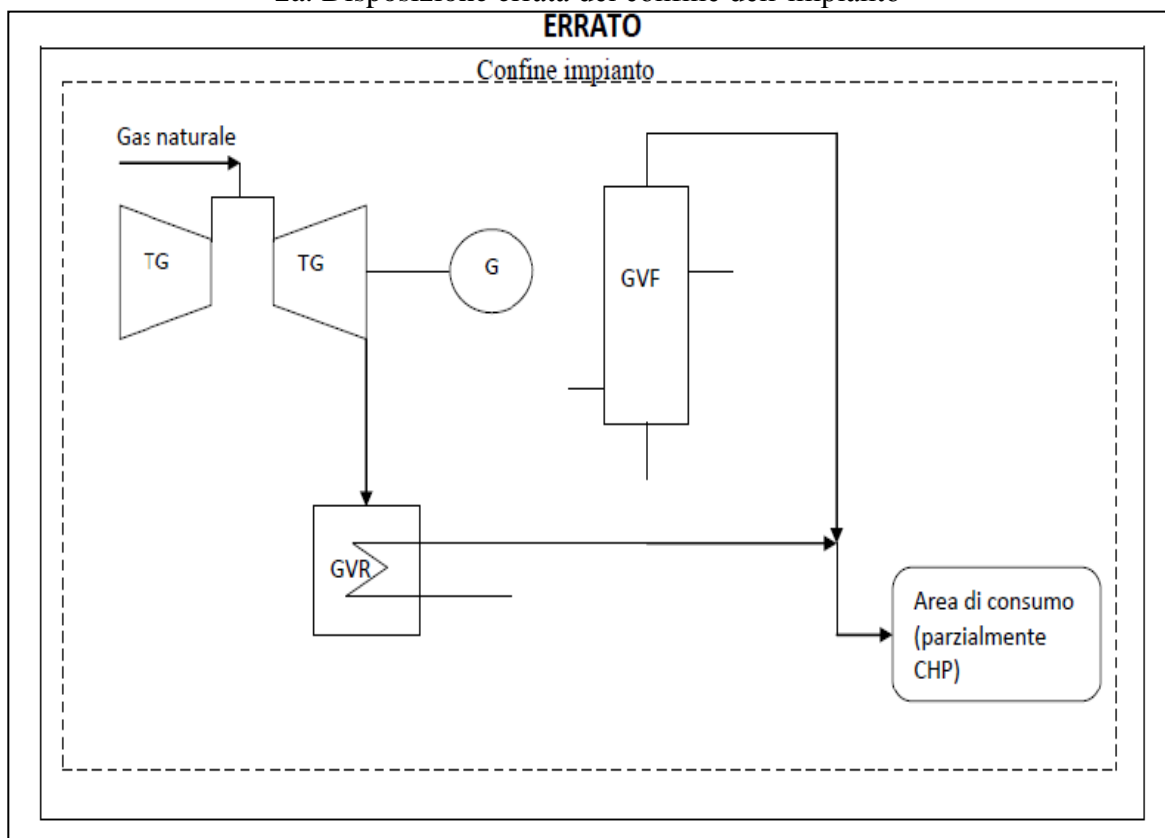
2.1.1) Impianti di cogenerazione con apporto di energia da fonti esterne non cogenerative

La figura 2 esemplifica il caso ricorrente di un impianto di cogenerazione assistito da una caldaia, con funzioni di integrazione o di riserva, che fornisce energia termica a un'area di consumo. La dizione "parzialmente chp" indica che parte dell'energia immessa nell'area di consumo proviene da una fonte esterna all'impianto di cogenerazione. L'area di consumo è in questo caso interessata da due correnti e il calore totale utile dell'area di consumo è dato dalla somma delle due componenti:

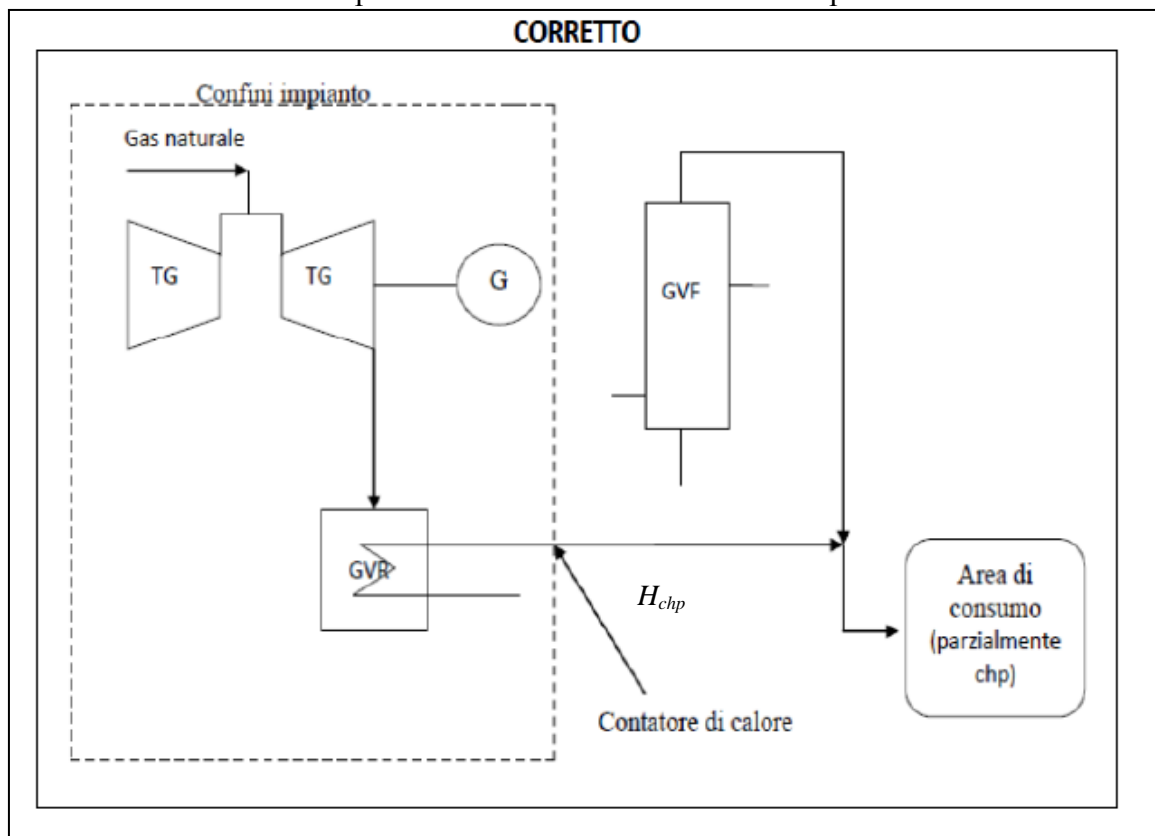
$$H = H_{chp} + H_{non\ chp}$$

Figura2

Confine dell'impianto di cogenerazione nel caso di generatori di vapore di integrazione
2a: Disposizione errata del confine dell'impianto

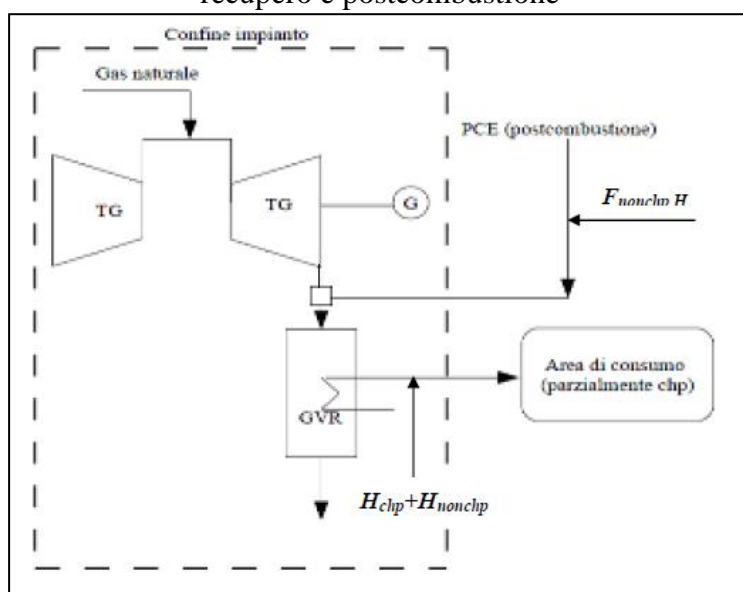


2b: Disposizione corretta dei confini dell'impianto



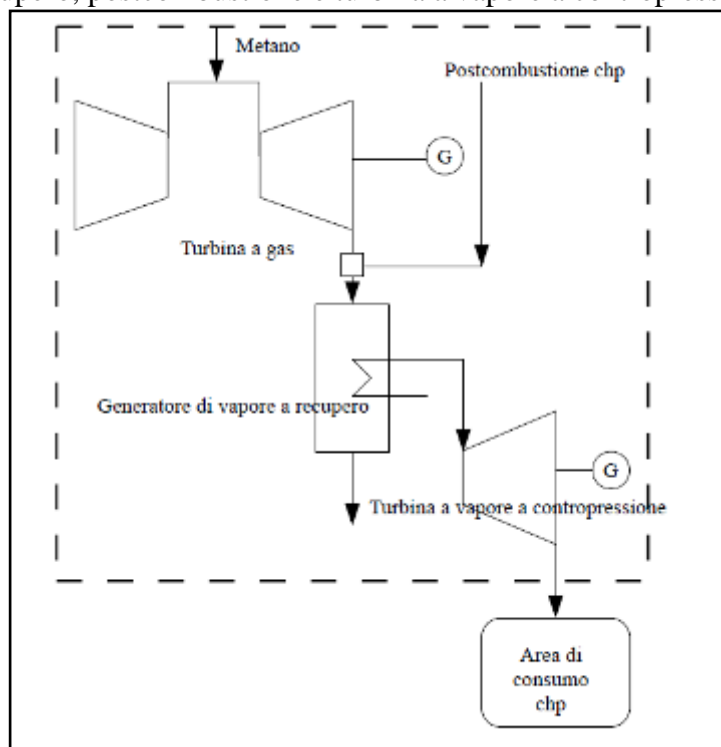
Non si presenta dissimile il caso di figura 3 dove l'impianto di cogenerazione è assistito da un bruciatore di postcombustione che fornisce energia termica aggiuntiva (NON CHP) con l'unica variante che, in questo caso, la funzione del combustibile è quella di aumentare la temperatura dei gas sullo scarico di turbina per incrementare la produzione di vapore nel generatore di vapore a recupero. In pratica il postcombustore svolge la funzione che nel caso precedente era svolta dalla caldaia di integrazione. Il vapore prodotto è quindi solo parzialmente cogenerato (calore chp) e dal totale si deve sottrarre la parte di vapore attribuibile alla postcombustione.

Figura 3 Confini di un impianto di cogenerazione con turbina a gas, generatore di vapore a recupero e postcombustione



Diverso è il caso di figura 4 dove il bruciatore di postcombustione incrementa la produzione di vapore per alimentare una turbina a vapore a contropressione che fornisce calore utile a un'area di consumo. In questo assetto l'impianto di cogenerazione nel suo insieme può considerarsi come costituito da due unità tra loro integrate: l'una costituita da un ciclo combinato (turbina gas, generatore di vapore a recupero, turbina a vapore) e l'altra da un generatore di vapore e turbina a vapore.

Figura 4 Confini di un impianto di cogenerazione con turbina a gas generatore di vapore a recupero, postcombustione e turbina a vapore a contropressione

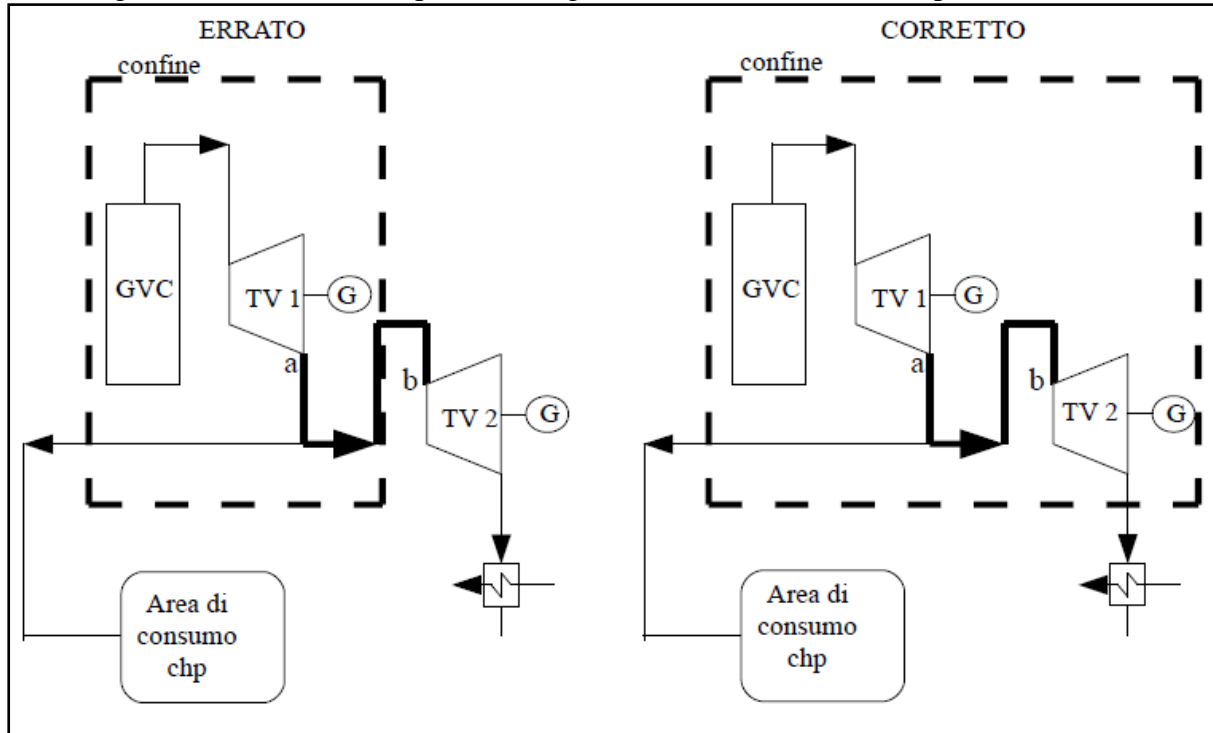


2.1.2) Impianti di cogenerazione con turbina a vapore secondaria

L'energia elettrica prodotta da una turbina a vapore secondaria posta a valle della turbina principale è considerata come energia utile fornita all'area di consumo. La turbina a vapore secondaria rientra nei confini dell'impianto di cogenerazione come indicato nella figura 5. Non costituisce calore utile l'energia termica (linea a-b) inviata alla seconda turbina per produrre energia elettrica.

L'energia meccanica prodotta da una turbina a vapore per l'azionamento di una pompa o di un compressore compresi nell'area di consumo è considerata anch'essa energia utile fermo restando che deve essere dedotta dall'energia immessa nell'area di consumo la quota parte di energia utilizzata per produrre energia meccanica. Considerato che la produzione diretta di energia meccanica per l'azionamento di pompe o compressori è un comportamento virtuoso, rispetto alla produzione di energia elettrica per l'azionamento di motori elettrici e la successiva conversione in energia meccanica, si assume un rapporto di equivalenza energia meccanica/energia elettrica eguale a 1 dove l'energia utile è l'energia fornita dal salto entalpico della turbina a vapore.

Figura 5 Confini di un impianto di cogenerazione con turbina a vapore secondaria

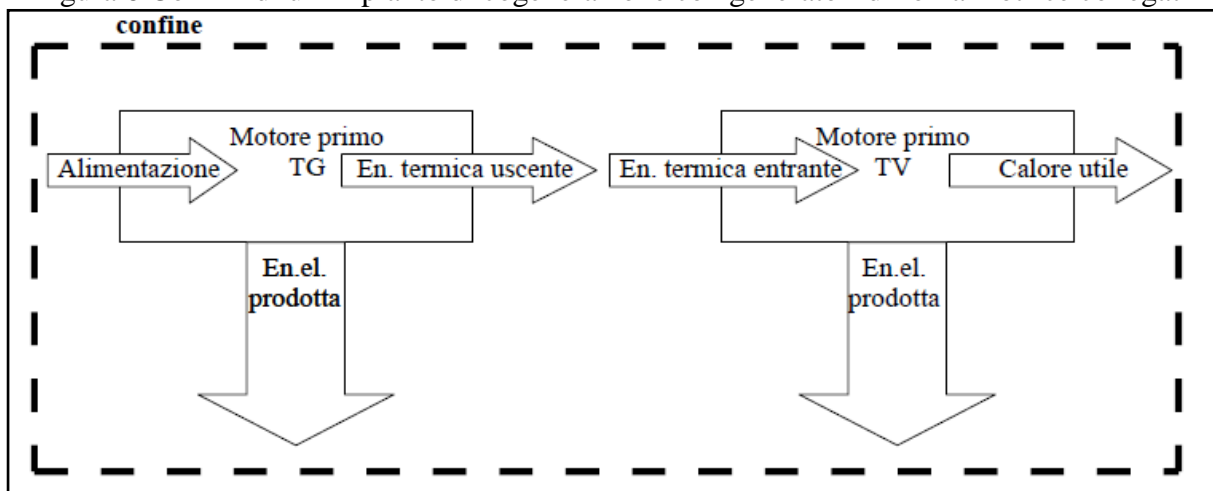


TV1 Turbina a vapore a contropressione – TV2 Turbina a vapore a condensazione

2.1.3) Impianti di cogenerazione con generatori di forza motrice collegati

La figura 6 riporta il caso di due generatori di forza motrice (nella figura una turbina a gas: TG e una turbina a vapore: TV) collegati in serie tramite l'energia termica dei gas di scarico della turbina a gas che, previa produzione di vapore, alimenta la turbina a vapore. In tal caso il confine dell'impianto di cogenerazione, la cui configurazione richiama quella di un impianto a ciclo combinato, comprende entrambi i generatori anche se il secondo generatore è collocato su un sito giuridicamente o geograficamente diverso.

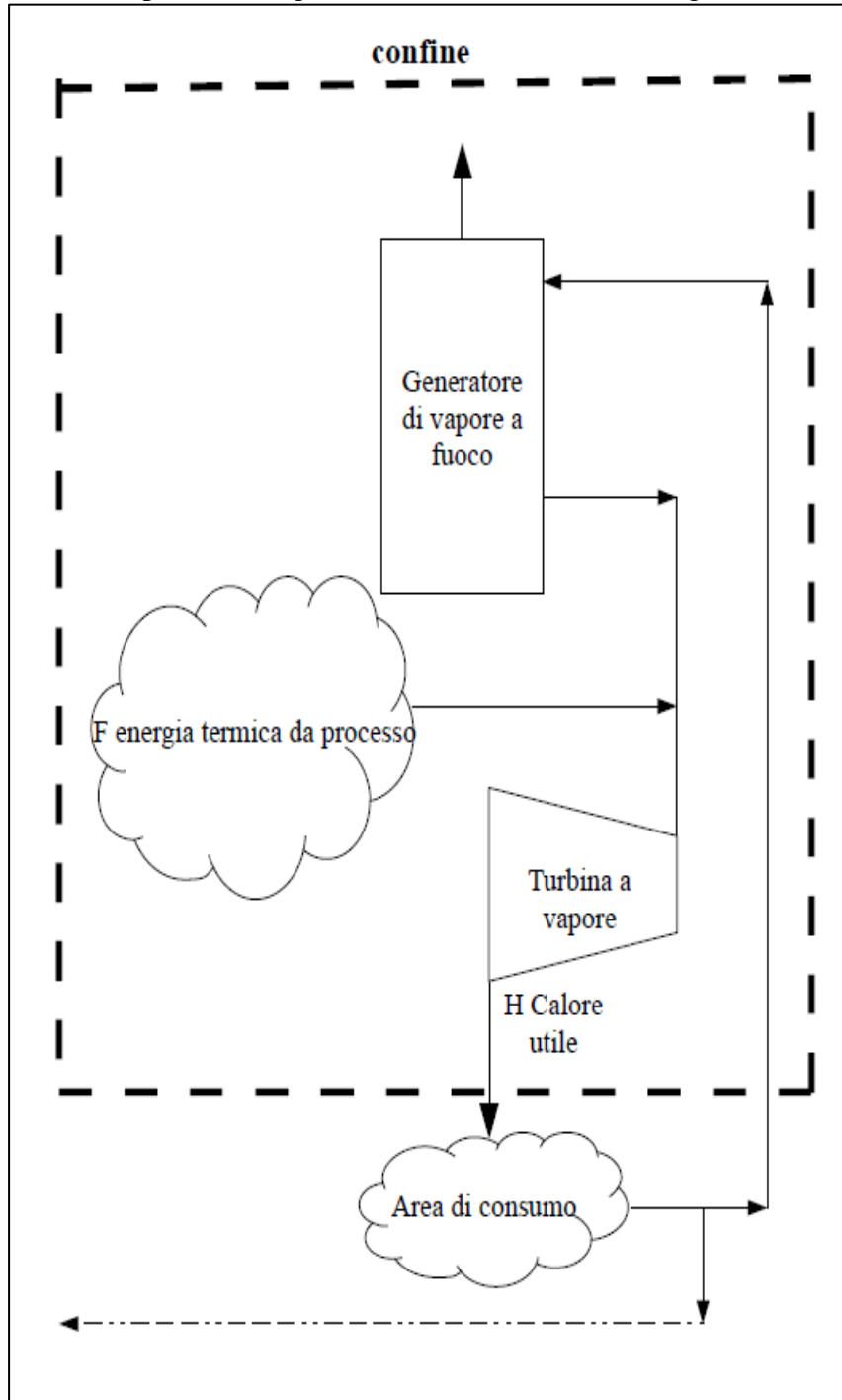
Figura 6 Confini di un impianto di cogenerazione con generatori di forza motrice collegati



2.1.4) Impianti di cogenerazione con fluido motore generato da processi esterni

Il caso preso in considerazione si riferisce all'apporto di energia termica derivante da un refluo di un processo industriale, non necessariamente combustibile, ma comunque dotato di un alto contenuto entalpico (Fig.7). Tale è il caso, ad esempio, del calore prodotto dai forni di cracking o da processi chimici fortemente esotermici (si veda il caso della produzione di acido solforico).

Figura 7 Confini di un impianto di cogenerazione con fluido motore generato da processi esterni



In questo assetto il processo di monte non produce energia elettrica o meccanica ma si limita a fornire l'energia termica utile per alimentare un impianto posto a valle i cui limiti di batteria, nel

caso si tratti di un impianto di cogenerazione, sono fissati attorno all'impianto medesimo comprensivo di tutti gli impianti accessori e funzionali per l'utilizzazione del refluo.

Nel caso specifico l'energia immessa nella turbina sotto forma di vapore molto spesso ha valori di pressione e temperatura diversi rispetto all'immissione principale essendo tali valori condizionati dal processo di monte. Le prestazioni della turbina, ed il relativo calcolo di β nel caso di turbine a spillamento e condensazione, è descritto nell'appendice B.

Sono esclusi da questa tipologia impiantistica i reflui prodotti da un generatore di forza motrice (caso ad esempio dei reflui di una turbina a gas) che rientrano nella casistica illustrata al par. 2.1.3.

2.2) Determinazione dell'energia totale entrante nell'impianto di cogenerazione (F)

L'energia totale entrante nell'impianto di cogenerazione è la somma di tutte le correnti di energia entranti durante il periodo di rendicontazione, siano esse generate da uno o più combustibili o, come nel caso indicato al par. 2.1.4., dall'apporto di energia termica.

L'energia è espressa in MWh e, nel caso del combustibile, si prende a riferimento il potere calorifico inferiore (PCI).determinato alle condizioni ISO standard (temperatura ambiente 15°C, pressione 1,013 bar a, umidità relativa 60%)

$$F = \sum_{i=1}^{i=n} F_i \text{ [MWh]}$$

Nel caso che parte dell'energia immessa nei confini dell'impianto di cogenerazione sia recuperata sotto forma di prodotto chimico ed utilizzata altrove si deve sottrarre dal totale dell'energia immessa il contenuto energetico di tale prodotto.

Tipico è il caso di un impianto di gassificazione del carbone dove il gas di sintesi (syngas) formatosi nel processo di gassificazione contiene una percentuale di idrogeno che potrebbe essere estratto dal syngas ed essere utilizzato al di fuori dell'impianto di cogenerazione. In tale ipotesi il contenuto energetico dell'idrogeno deve essere sottratto dall'energia termica entrante nell'impianto di cogenerazione.

2.2.1) Determinazione del potere calorifico dei combustibili non tradizionali in caso di difficile misurazione.

L'energia di un combustibile può, a volte, essere difficilmente misurabile e affetta comunque da un notevole grado di imprecisione. Tale è il caso, ad esempio delle biomasse e dei rifiuti, siano essi solidi liquidi o gassosi, dove il grado di incertezza può diventare inaccettabile per gli errori insiti nel tentativo di ottenere un campione rappresentativo e significativo del combustibile.

In tali situazioni si deve ricorrere al calcolo dell'energia immessa nel sistema per via indiretta come somma dell'energia utile prodotta dall'impianto e delle perdite la cui valutazione deve prendere a riferimento:

- Le perdite al camino per il calore sensibile allo scarico
- Le perdite per umidità del combustibile
- Le perdite per umidità dell'aria comburente

- Le perdite per incombusti
- Le perdite per combustione incompleta
- Le perdite per scambio termico tra l'impianto e l'ambiente esterno
- Le perdite per spurghi di caldaia

Le perdite di maggiore entità sono essenzialmente due: la perdita al camino e la perdita per gli incombusti (carbonio) o parzialmente incombusti (ossidi di carbonio).

E' di tutta evidenza come la quantificazione delle perdite necessiti di un sistema di misure che consenta di rilevare i necessari parametri di riferimento quali: temperatura e volume dei gas di scarico, analisi chimica dei gas di scarico e degli incombusti, tenore di umidità dell'aria comburente e del combustibile (elemento questo di particolare rilevanza nel caso dei rifiuti biodegradabili dove il tenore in umidità si colloca intorno al 30%).

In tema di rifiuti biodegradabili si segnala, come utile norma di riferimento per gli operatori, la prossima pubblicazione da parte del Comitato Termotecnico Italiano (CTI) delle linee guida per la determinazione della frazione biologica e quindi del potere calorifico dei rifiuti.

2.2.2) Energia derivante da processi esterni

L'energia immessa nell'impianto di cogenerazione può essere costituita, fatto salvo l'apporto del combustibile, anche da altre correnti entranti (cfr. par. 2.1.4) la cui valenza termica concorre in senso positivo a formare il totale dell'energia entrante. Tali sono:

- Combustibili di risulta da altri processi (ad esempio l'off gas di un processo petrolchimico) contabilizzato in ragione del suo potere calorifico
- Vapore, acqua calda, o gas caldi contabilizzati in base al contenuto entalpico degli stessi

Tutte le correnti entranti nell'impianto di cogenerazione siano esse sotto forma di vapore (ad esempio provenienti dai forni di cracking delle olefine) o gas caldi da processi esotermici di origine chimica e non (ad esempio processi di produzione di acido solforico o calore di risulta dallo spegnimento del coke) devono essere contabilizzate solo in quanto concorrenti alla produzione combinata di energia e calore; in caso contrario devono essere tenute al di fuori dell'energia immessa nel sistema.

2.3) Determinazione del calore totale utile (*H*)

Il calore totale utile rappresenta la totalità del calore fornito durante il periodo di rendicontazione da un impianto di cogenerazione all'area di consumo. Il punto di misura del calore utile è al confine tra l'area dell'impianto di cogenerazione e l'area di consumo.

E' bene ricordare come il concetto di calore utile non necessariamente coincida con il concetto di calore utile cogenerativo in quanto l'apporto di combustibile da fonti non dedicate, o dedicate parzialmente, alla produzione di energia elettrica potrebbe portare a una differenza delle due grandezze (cfr. par. 2.1.1).

Il calore utile di un impianto di cogenerazione è in genere fornito sotto forma di vapore o acqua calda a un'area di consumo sia essa una rete di distribuzione del calore od un processo industriale.

Costituisce calore utile anche la somministrazione diretta di gas caldi provenienti da un motore primo per scopi di riscaldamento diretto o per essiccazione.

Non costituisce calore utile:

- Il calore disperso nell'ambiente senza alcuna finalità quale il calore sensibile perduto al camino, nei condensatori o nei radiatori aventi l'unico scopo di dissipare il calore.
- Il calore utilizzato per i consumi interni dell'impianto quale il calore contenuto nelle correnti inviate al degasatore, gli spurghi di caldaia, il calore utilizzato per la preparazione della carica di combustibile e comunque tutto il calore finalizzato alla produzione di energia dell'impianto di cogenerazione.
- Il calore esportato per produrre energia in quanto appartenente al medesimo impianto come già evidenziato nel par. 2.1.2. fig.5.

Alcune configurazioni impiantistiche prevedono che cascami di calore in uscita dall'impianto di cogenerazione siano utilizzati in altro impianto esterno ai confini dell'impianto di cogenerazione. Tale calore può essere considerato utile solo se l'impianto che lo utilizza non produce energia elettrica.

Il calore utile totale dell'impianto di cogenerazione nel periodo di rendicontazione è dato dalla somma di tutte le correnti di calore utile secondo l'espressione:

$$H = \sum_{i=1}^{i=n} H_i$$

Nel caso il calore utile sia fornito sotto forma di vapore è necessario disporre di misure che consentano di rilevarne pressione, temperatura e portata.

2.3.1) Determinazione del calore utile del circuito vapore

Il vapore prodotto da un impianto di cogenerazione e utilizzato al di fuori dell'area dell'impianto è, per quanto possibile, recuperato sotto forma di condensa per essere riutilizzato nell'alimentazione della caldaia. In tal modo, considerando che la temperatura di ritorno delle condense è superiore a quella dell'acqua alla temperatura ambiente, si riducono i consumi di energia per portare l'acqua alla temperatura e pressione utili al processo di valle. Dal punto di vista termodinamico l'entalpia delle condense dovrebbe essere tenuta in conto per la determinazione del calore utile, ma sul piano pratico emergono molti problemi che ne rendono difficoltosa la contabilizzazione. Tali sono:

- Molto spesso le condense provengono da vari impianti (alcuni dei quali possono essere non cogenerativi) e confluiscono in un'unica tubazione rendendo difficile distinguere e quantificare il valore dell'entalpia della condensa pertinente al singolo impianto.
- A stretto rigore se le condense non sono riutilizzate per ragioni tecniche (ad esempio timore di contaminazione) il loro contenuto energetico non dovrebbe essere considerato come calore utile. Tuttavia è difficile distinguere quando la perdita delle condense sia dovuto a un comportamento cautelativo e quando non sia insito nel processo stesso (ad esempio riscaldamento per iniezione diretta del vapore)
- In caso di presenza in uno stesso sito di caldaie a fiamma accanto all'impianto di cogenerazione si preferisce inviare le condense alle caldaie a fiamma anziché all'impianto di cogenerazione sia per la maggiore resistenza di queste ultime agli agenti

contaminanti eventualmente presenti, sia anche per ridurre le perdite di calore sensibile al camino del generatore della caldaia a recupero.

Dalle considerazioni sopra esposte, viste le incertezze e le difficoltà nel determinare il corretto valore entalpico della condensa, si è ritenuto pertanto di adottare un criterio convenzionale assumendo un valore dell'entalpia delle condense di rientro nei confini dell'impianto di cogenerazione pari a quella dell'acqua a 15°C e 1,013 bar a.

Pertanto il calore utile di una corrente di vapore è dato dal valore dell'entalpia della corrente di vapore inviata all'area di consumo, misurata al confine dell'impianto di cogenerazione, assumendo come riferimento l'entalpia dell'acqua alla temperatura di 15°C e 1,013 bar a.

Quanto sopra non si applica quando il calore utile è fornito sotto forma di acqua calda mediante un sistema a circuito chiuso (tipicamente teleriscaldamento) come indicato nel paragrafo seguente.

2.3.2) Determinazione del calore utile in presenza di impianti di cogenerazione con turbine a vapore

Nel caso l'impianto di cogenerazione comprenda una turbina a vapore il calore utile inviato all'area di consumo non coincide generalmente con l'energia estratta dalla turbina per effetto di correnti secondarie che ne modificano il contenuto entalpico.

2.3.2.1) Attemperamento delle correnti di vapore

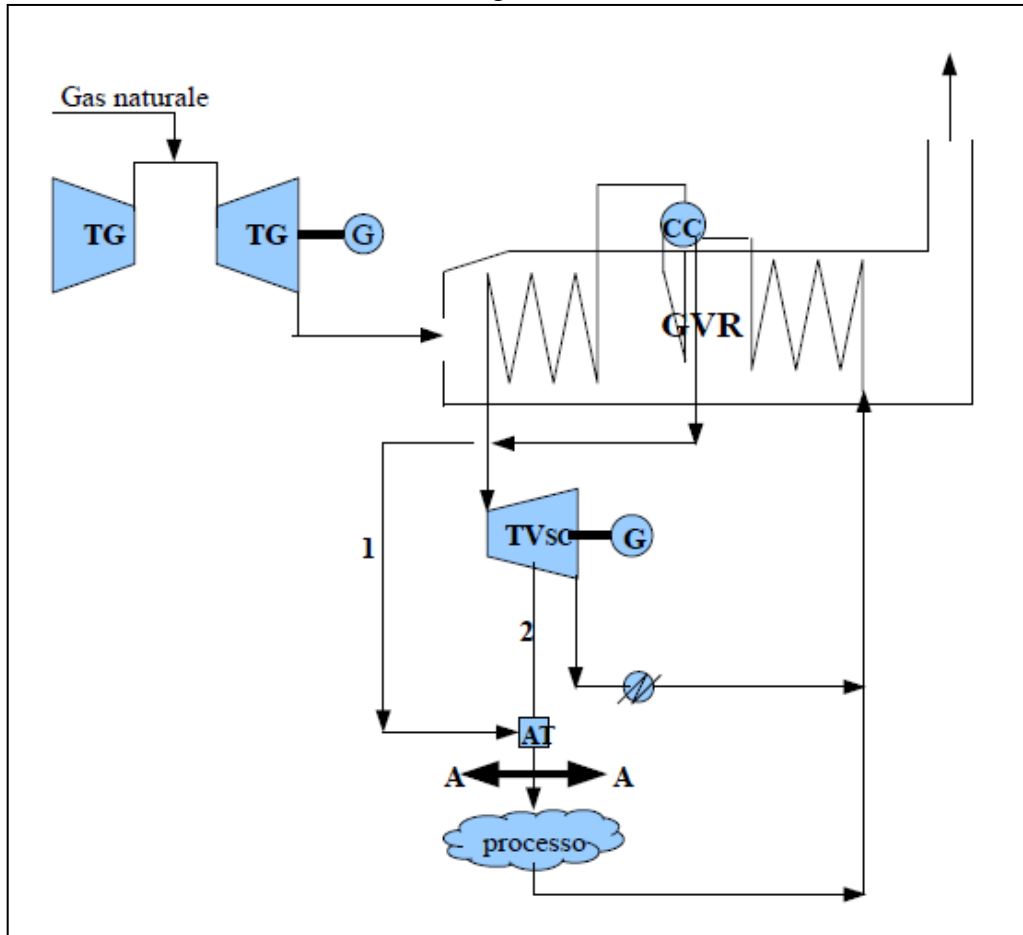
Il vapore estratto dallo spillamento intermedio di una turbina ha una temperatura superiore alla temperatura di saturazione propria della pressione di spillamento; si tratta quindi di vapore surriscaldato che quasi mai viene utilizzato tal quale, ma subisce un processo di laminazione per diminuirne la pressione di uscita o, più spesso, di attemperamento per portare la temperatura del vapore in prossimità della temperatura del vapore saturo. La laminazione del vapore è un processo isoentalpico che lascia sostanzialmente invariato il contenuto energetico del vapore, diversamente il processo di attemperamento comporta delle variazioni rispetto al contenuto entalpico del vapore all'uscita della turbina. Ne consegue che il punto di misura del calore utile inviato all'utenza deve essere posizionato a valle dell'attemperamento e/o della laminazione come indicato nella figura 8 (linea A.A).

L'acqua necessaria a ridurre la temperatura del vapore surriscaldato (corrente 1) può provenire dall'impianto di cogenerazione o semplicemente essere presa dall'esterno (acqua di pozzo). In entrambi i casi il calore utile immesso nell'area di consumo è dato dal contenuto entalpico della corrente risultante a valle dell'attemperamento.

Nel caso di turbine a spillamento e condensazione quando il prelievo dell'acqua di attemperamento avvenga da una sezione del generatore di vapore (corrente 1) si assume che:

- Il coefficiente della perdita di potenza della corrente prelevata dal generatore di vapore sia considerato nullo ($\beta = 0$).
- Il contenuto entalpico della corrente prelevata dal generatore di vapore sia sommato al contenuto entalpico della corrente estratta dalla turbina nel punto di misura.

Figura 8



Il calore utile cogenerato dall'impianto è quindi:

$$H_{chp} = H2 + H1$$

Dove $H2$ e $H1$ rappresentano rispettivamente il contenuto energetico del vapore estratto dalla turbina e dell'acqua estratta dal corpo del generatore di vapore.

Il rendimento globale dell'impianto di cogenerazione è dato da:

$$\eta_{globale} = \frac{E + (H2 + H1)}{F}$$

Nel caso il rendimento globale sia minore dell'80% si procede al calcolo del rendimento della produzione di energia elettrica non cogenerativa determinando il coefficiente β come media di $\beta2$ (valore del coefficiente del vapore estratto dalla turbina) e $\beta1$ (valore del coefficiente dell'acqua di atterramento posto eguale a 0 secondo quanto detto in precedenza). In formule:

$$\beta = \frac{\beta2 * H2 + \beta1 * H1}{H2 + H1} [1]$$

Da cui si ottiene:

$$\eta_{non\ chp\ E} = \frac{E + \beta * (H2 + H1)}{F} [2]$$

Sostituendo nella [2] l'espressione [1] si ha:

$$\eta_{nonchpE} = \frac{E + \frac{\beta_2 * H_2 + \beta_1 * H_1}{H_2 + H_1} * (H_2 + H_1)}{F}$$

Da cui semplificando e ricordando che $\beta_1 = 0$ si ottiene:

$$\eta_{non\ chp\ E} = \frac{E + \beta_2 * H_2}{F}$$

Il fattore C_{eff} secondo il procedimento illustrato nel par.1.2.2, è dato da:

$$C_{eff} = \frac{\eta_{non\ chp\ E} - 0,8 * \beta_2}{0,8 - \eta_{non\ chp\ E}}$$

L'energia elettrica cogenerativa risulta quindi:

$$E_{chp} = C_{eff} * (H_2 + H_1)$$

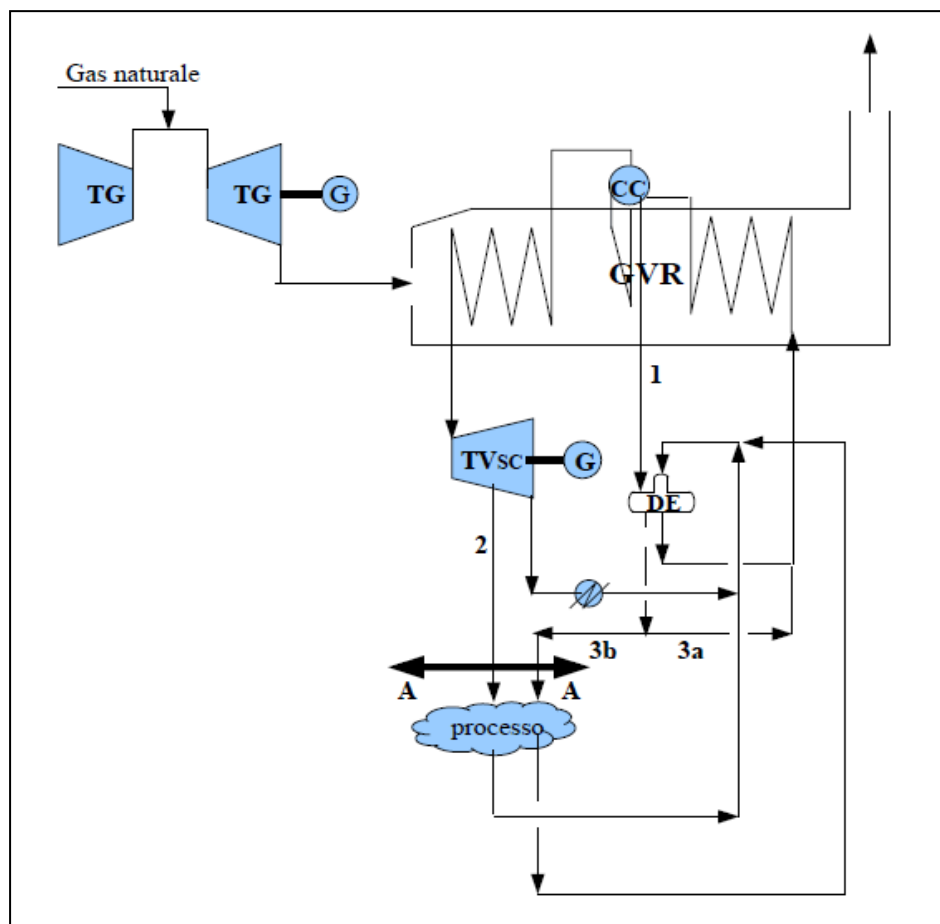
2.3.2.2) Calore utile proveniente dal degassatore.

Il calore inviato all'impianto di degassaggio è un elemento costante comune agli impianti di produzione di energia elettrica siano essi di cogenerativi o non cogenerativi e non costituisce calore utile in quanto facente parte dei consumi interni dell'impianto (cfr. par.2.3).

Nel caso la produzione di acqua degassata sia tale da superare la necessità del circuito vapore e quindi, oltre ad alimentare il generatore di vapore, venga destinata all'area di consumo, il relativo contenuto entalpico costituisce calore utile da contabilizzare nel punto di misura del calore.

Nell'esempio della figura 9a il degassatore è alimentato dalla corrente 1 proveniente dal corpo cilindrico del generatore di vapore e le condense risultanti in parte sono inviate al generatore di vapore (corrente 3a) e in parte sono inviate all'area di consumo (corrente 3b).

Figura 9a



Il calore utile cogenerato dall'impianto è:

$$H_{chp} = H2 + H3b$$

Dove $H2$ e $H3b$ rappresentano rispettivamente il contenuto energetico del vapore estratto dalla turbina e dell'acqua degassata inviata all'esterno verso l'area di consumo⁷.

Il procedimento di calcolo per quantificare l'apporto dell'energia termica proveniente dal degasatore è identico a quello illustrato per l'acqua di attemperamento dove:

$$\eta_{globale} = \frac{E + (H2 + H3b)}{F}$$

Nel caso il rendimento globale sia minore dell'80% si procede al calcolo del rendimento della produzione di energia elettrica non cogenerativa determinando il coefficiente β come media di $\beta2$ (valore del coefficiente del vapore estratto dalla turbina) e $\beta1$ (valore del coefficiente del vapore proveniente dal corpo cilindrico posto eguale a 0).

In formule:

$$\beta = \frac{\beta2 * H2 + \beta1 * H3b}{H2 + H3b}$$

Da cui si ottiene:

$$\eta_{non\ chp\ E} = \frac{E + \beta * (H2 + H3b)}{F} [3]$$

Per le ragioni espresse al punto precedente la [3] può scriversi:

$$\eta_{non\ chp\ E} = \frac{E + \beta2 * H2}{F}$$

Il fattore C_{eff} secondo il procedimento illustrato nel par.1.2.2, è dato da:

$$C_{eff} = \frac{\eta_{non\ chp\ E} - 0,8 * \beta2}{0,8 - \eta_{non\ chp\ E}}$$

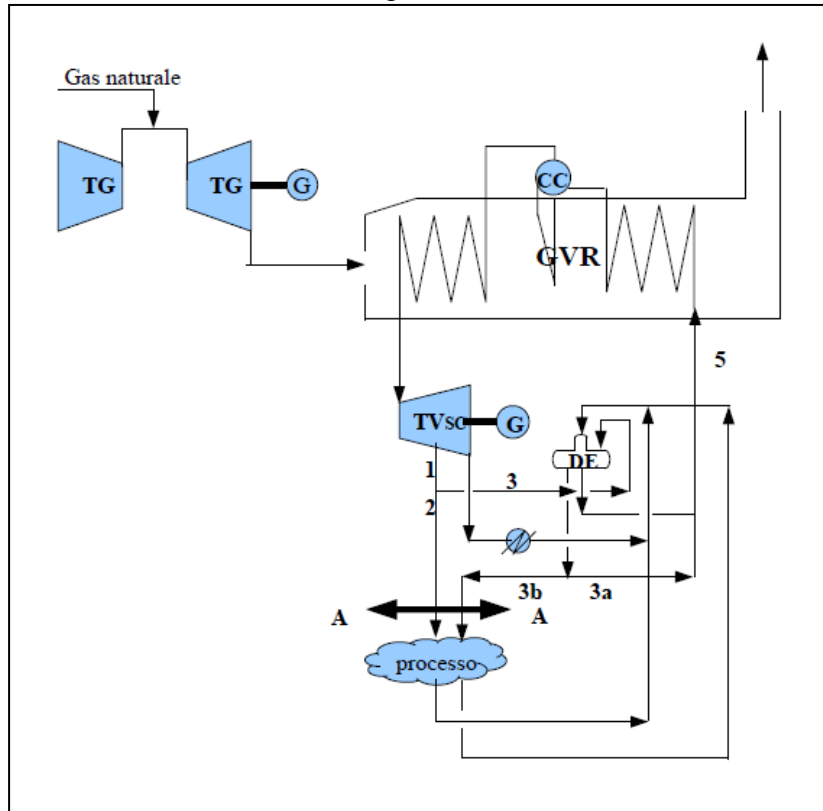
L'energia elettrica cogenerativa risulta quindi:

$$E_{chp} = C_{eff} * (H2 + H3b)$$

In alternativa (fig.9b) la corrente inviata al degasatore può essere prelevata dalla corrente di estrazione della turbina (corrente 3) e, dal degasatore, inviata totalmente al generatore di vapore (corrente 3a, calore utile nullo) o, parzialmente, come calore utile all'area di consumo (corrente 3b).

⁷ Nel caso la produzione di acqua degassata sia dedicata alla sola alimentazione del generatore di vapore, escludendo ogni cessione della stessa all'esterno verso l'area di consumo, la corrente 3b è eguale a 0.

Figura 9b



Il calore utile cogenerato dall'impianto è:

$$H_{chp} = H2 + H3b$$

Dove $H2$ e $H3b$ rappresentano rispettivamente il contenuto energetico del vapore estratto dalla turbina e dell'acqua degassata inviata all'esterno verso l'area di consumo⁸.

Il rendimento globale dell'impianto è dato dall'espressione:

$$\eta_{globale} = \frac{E + (H2 + H3b)}{F}$$

Nel caso il rendimento globale sia minore dell'80% si procede al calcolo del rendimento della produzione di energia elettrica non cogenerativa determinando il coefficiente β . In questo caso a differenza di quanto indicato nei casi precedenti entrambe le correnti, $H2$ e $H3b$, provengono dalla turbina e hanno quindi lo stesso valore di β . L'espressione del valore medio di β fornisce quindi:

$$\beta = \beta2 = \beta3b$$

⁸ Nel caso la produzione di acqua degassata sia dedicata alla sola alimentazione del generatore di vapore, escludendo ogni cessione della stessa all'esterno verso l'area di consumo, la corrente 3b è eguale a 0.

Da cui si ottiene:

$$\eta_{non\ chp\ E} = \frac{E + \beta * (H2 + H3b)}{F}$$

Il fattore C_{eff} secondo il procedimento illustrato nel par.1.2.2, è dato da:

$$C_{eff} = \frac{\eta_{non\ chp\ E} - 0,8 * \beta}{0,8 - \eta_{non\ chp\ E}}$$

L'energia elettrica cogenerativa risulta quindi:

$$E_{chp} = C_{eff} * (H2 + H3b)$$

2.3.3) Determinazione del calore utile del circuito acqua calda

L'energia termica utile può essere somministrata sotto forma di acqua calda o altri fluidi per fornire calore a un processo o a uso riscaldamento per civili abitazioni. In questi casi è necessario misurare, oltre alla portata del fluido, la temperatura di mandata e di ritorno dal sistema di scambio termico che definisce i confini dell'impianto di cogenerazione.

Gli impianti di microcogenerazione (capacità di generazione ≤ 50 kW) che non hanno circuiti dissipativi e che hanno un rapporto potenza/calore fisso indipendente dalle modalità operative possono evitare di misurare il calore utile. In caso di presenza di dissipazioni termiche, variazioni del carico, rampe di accensione e spegnimenti di lunga durata è necessario disporre della strumentazione di misura del calore.

2.3.4) Determinazione del calore utile nel caso di utilizzazione diretta dei gas esausti.

Alcuni impianti di cogenerazione, siano essi con turbine a gas o con motori endotermici, utilizzano direttamente i gas di scarico come fluido termovettore, ad esempio per l'essiccazione di prodotti. In questo caso il contenuto energetico dei gas di scarico provoca l'evaporazione della fase liquida contenuta nella materia prima in ingresso all'essiccatore. Il calore utile è quindi costituito dalla differenza di entalpia del fluido contenuto nei gas in uscita dall'essiccatore e l'entalpia dello stesso fluido in ingresso all'essiccatore.

Nel caso di più utenze alimentate dai gas di scarico e/o dell'inserimento di un postcombustore devono essere monitorate tutte le grandezze utili a definire il bilancio di energia dell'unità nel suo insieme.

2.4) Determinazione dell'energia del combustibile immesso nell'impianto e del calore utile non partecipanti al processo di cogenerazione - $F_{non\ chp}$ e $H_{non\ chp}$.

Un impianto di cogenerazione (cfr. par.2.1.1 fig 4) può essere alimentato da una corrente di energia che partecipa parzialmente al processo di cogenerazione ($F_{non\ chp}$) e che genera quindi una quota di calore utile non cogenerativo ($H_{non\ chp}$). Entrambe le correnti devono essere quantificate per defalcare il relativo contributo dal totale dell'energia immessa e del calore inviato all'area di consumo e determinare in tal modo l'energia coinvolta nel processo di cogenerazione (F_{chp}) e il calore utile cogenerato. In formule:

$$H_{chp} = H - H_{nonchp} \quad [4]$$

$$F_{chp} = F - F_{non\ chp} = F - (F_{non\ chp,H} + F_{nonchp,E}) \quad [5]$$

dove nella [5] il termine $F_{non\ chp\ E}$ indica che il combustibile oltre a fornire calore utile NON CHP ($F_{nonchp,H}$), partecipa anche alla produzione di energia elettrica NON CHP. Tale potrebbe essere il caso, ad esempio, di una caldaia a fuoco, o di un bruciatore di postcombustione, che fornisce calore utile a una turbina a spillamento e condensazione dove, ammettendo un $\eta_{globale} < 80\%$, si avrebbe una quota parte di energia elettrica NON CHP derivata dall'apporto del combustibile NON CHP ($F_{non\ chp,E}$). Nel caso di più correnti NON CHP che insistono sul medesimo impianto di cogenerazione le espressioni precedenti diventano:

$$H_{non\ chp} = \sum_{i=1}^{i=n} H_{i\ non\ chp} \quad [6]$$

$$F_{non\ chp} = \sum_{i=1}^{i=n} F_{i\ non\ chp} \quad [7]$$

2.5) Determinazione dell'energia del combustibile NON CHP ($F_{non\ chp}$) e del calore utile NON CHP ($H_{non\ chp}$) per apporto di energia da fonti esterne all'impianto di cogenerazione.

Alcuni impianti di cogenerazione possono ottenere calore utile da una fonte esterna all'area dell'impianto di cogenerazione; tale è il caso indicato nella figura 2 del par. 2.1.1), dove una caldaia a fuoco integra il calore prodotto dall'impianto di cogenerazione, o nella figura 3 dello stesso par.2.1.1 dove l'apporto di energia esterna è dato da un bruciatore di postcombustione.

In queste situazioni l'apporto di energia del combustibile è finalizzato alla sola produzione di calore utile, ma non cogenerativo in quanto non partecipante alla produzione di energia elettrica, e la precedente espressione [5] diventa:

$$F_{chp} = F - F_{non\ chp,H} \quad [8]$$

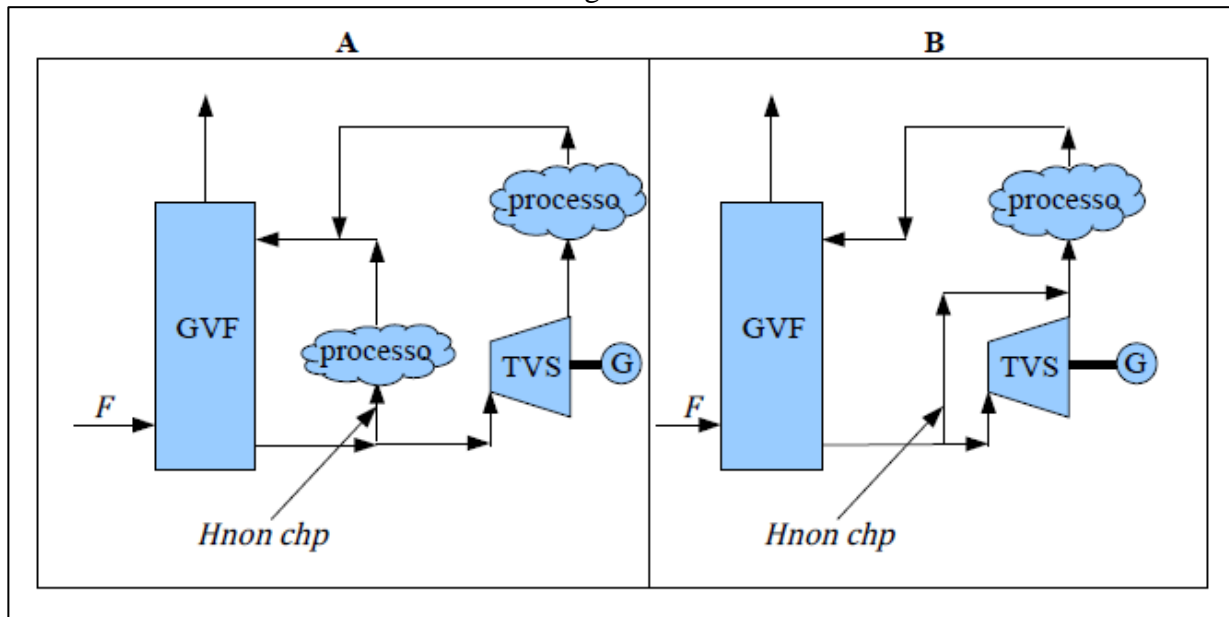
Nel caso di più correnti NON CHP che insistono sul medesimo impianto di cogenerazione l'espressione [6] diventa:

$$F_{non\ chp\ H} = \sum_{i=1}^{i=n} F_{i\ non\ chp\ H}$$

2.6) Calore utile NON CHP ($H_{non\ chp}$) per estrazione di vapore vivo e determinazione dell'energia del combustibile NON CHP ($F_{non\ chp}$)

L'estrazione di vapore vivo senza che tale vapore partecipi al processo di produzione di energia elettrica non è considerato calore utile cogenerato; il vapore vivo deve essere defalcato dal calore totale prodotto unitamente al contributo dato dal combustibile immesso nell'impianto di cogenerazione per produrre tale vapore. Tale circostanza può verificarsi sia per ragioni intrinseche del processo (fig. 10A) sia per l'intervento di un by pass sull'alimentazione della turbina di valle (fig. 10B).

Figura 10



In tutti i casi la quantità di calore H_{nonchp} deve essere misurata per determinare la quantità di combustibile NON CHP secondo la relazione:

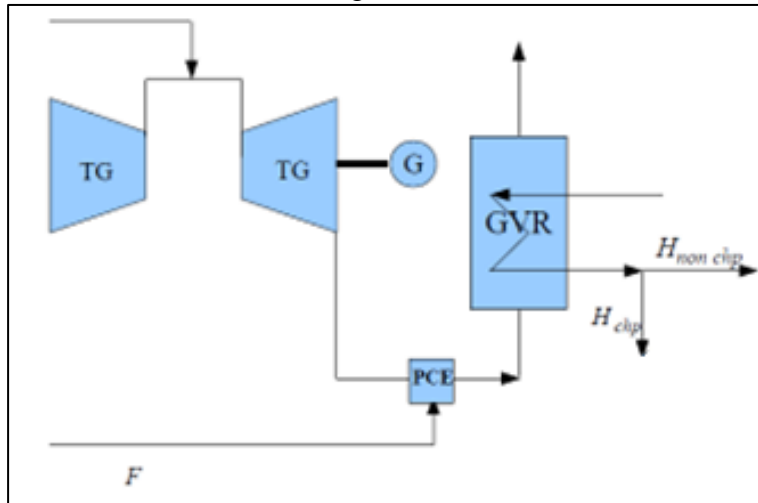
$$F_{non\ chp\ H} = \frac{H_{non\ chp}}{\eta_{GVF}}$$

Dove il termine η_{GVF} rappresenta il rendimento della caldaia a fuoco.

2.7) Determinazione dell'energia del combustibile e del calore utile nel caso di impianti con schemi di processo cogenerativi e non cogenerativi.

Alcuni impianti possono rivelarsi composti dalla combinazione di tecnologie cogenerative e non cogenerative e il calore risultante (H_{chp} e H_{nonchp}) a volte è destinato: parte all'area di utenza, parte all'alimentazione di ulteriori sezioni di un impianto di cogenerazione. Le possibili combinazioni sono indicate nella figura 11 (turbina a gas con GVR e postcombustione) e nella figura 12 (turbina a gas con GVR e caldaia di integrazione). In questi casi il combustibile e il calore utile esclusi dal processo di cogenerazione, rispettivamente $F_{non\ chp}$ e $H_{non\ chp}$ devono essere determinati con un criterio di proporzionalità secondo quanto indicato nelle espressioni che seguono.

Figura 11

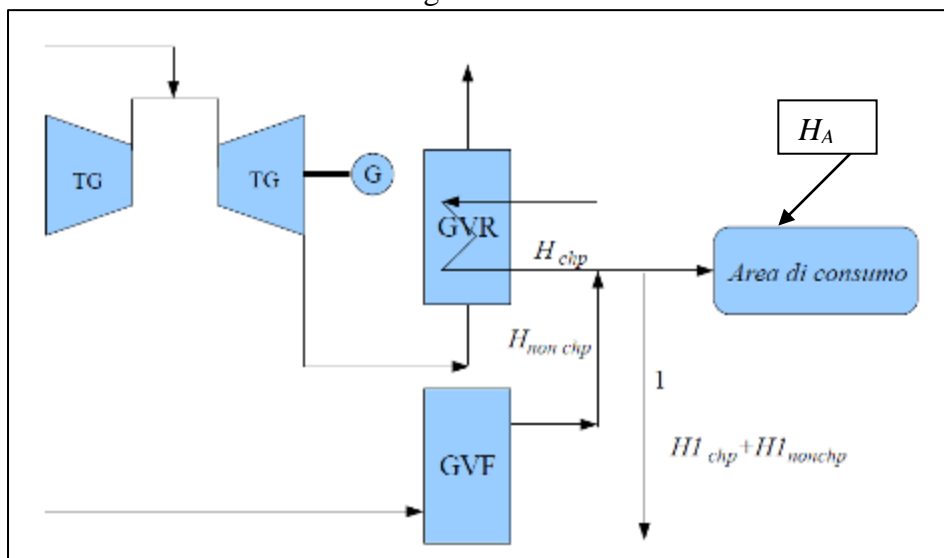


$$\frac{F_{non\ chp}}{F} = \frac{H_{nonchp}}{H_{chp} + H_{nonchp}}$$

Da cui:

$$F_{non\ chp} = F * \frac{H_{nonchp}}{(H_{chp} + H_{non\ chp})}$$

Figura 12



Detto H_A il calore utile inviato all'area di consumo la componente di calore utile NON CHP ($H_{Anonchp}$) si calcola con l'espressione:

$$\frac{H_{Anon\ chp}}{H_A} = \frac{H_{non\ chp}}{H_{chp} + H_{non\ chp}}$$

Da cui:

$$H_{Anonchp} = H_A * \frac{H_{nonchp}}{H_{chp} + H_{nonchp}}$$

2.8) Determinazione dell'energia elettrica/meccanica prodotta.

L'energia totale elettrica/meccanica nel periodo di rendicontazione è data dalla somma dell'energia elettrica lorda e dell'energia meccanica lorda, inclusa quella prodotta durante i transitori e compresi tutti gli ausiliari che concorrono alla produzione/preparazione del combustibile destinato alla produzione di energia secondo la formula:

$$E = \sum_{i=1}^{i=n} Ei_e + Ei_m$$

Dove:

E_e è l'energia elettrica lorda misurata ai morsetti del generatore comprensiva di tutti i consumi dell'impianto ivi compresi tutti gli ausiliari che concorrono alla produzione di energia elettrica.

E_m è l'energia meccanica prodotta dall'impianto per pilotare pompe, ventilatori, compressori ecc. L'energia meccanica generata è equivalente all'energia elettrica.

Per quanto riguarda la contabilizzazione dell'energia meccanica si evidenzia che:

- L'energia meccanica utilizzata per pilotare attrezzature direttamente connesse con le prestazioni del motore primo (ad esempio il compressore della turbina a gas) non è considerata energia utile in quanto si tratta di una parte integrante della produzione di energia e calore dell'impianto di cogenerazione.
- L'energia meccanica utilizzata per pilotare attrezzature, anche funzionali all'operatività dell'impianto di cogenerazione e dove l'alternativa sia un motore elettrico quali ad esempio:
 - Pompe acqua alimento caldaia pilotate da un turbina a vapore
 - Pompe di raffreddamento
 - Pompe di estrazione delle condense
 - Compressori per aria di processo

è considerata energia utile in quanto l'energia elettrica, usata in alternativa, sarebbe stata comunque inclusa nella produzione lorda di energia elettrica rilevata al contatore⁹.

⁹ Si supponga di avere un impianto di cogenerazione con una produzione lorda di energia di 1000 kWh ed i cui consumi interni, soddisfatti da motori elettrici, ammontino a 20 kWh. Nel caso di sostituzione dell'energia elettrica assorbita dai consumi interni con energia meccanica, la produzione elettrica rilevata risulta diminuita di 20 kWh (assorbiti dalle utenze meccaniche) in precedenza assorbiti dalle utenze servite da motori elettrici. Il bilancio si chiude quindi a zero.

2.8.1) Misurazione dell'energia meccanica

La misura dell'energia meccanica prodotta da un impianto di cogenerazione si presenta di più difficile attuazione che non quella dell'energia elettrica. Le attrezzature pilotate da un motore primo possono essere le più varie, ognuna con una propria specificità tale da rendere difficile adottare un criterio uniforme. In aggiunta si deve considerare che il valore totale dell'energia prodotta si riferisce al periodo di rendicontazione vale a dire ad un lasso di tempo dove le attrezzature meccaniche subiscono tutti i transitori, tipici di un'attività industriale, ma che non consentono di estrapolare le prestazioni puntuali garantite dal fabbricante all'intero periodo di rendicontazione.

Deve pertanto essere cura dell'operatore attuare le soluzioni tecniche che consentano di individuare le grandezze in maniera tale da disporre, e quindi di fornire, alla fine del periodo di rendicontazione, dati attendibili e di accuratezza confrontabile con quella delle equivalenti grandezze elettriche

A puro titolo esemplificativo si può supporre che nel caso di una pompa, partendo dalla misura della portata e della differenza di pressione entrata/uscita, si possa determinare l'energia fornita per il trasferimento del fluido, fatta salva la curva di rendimento che deve essere comunque disponibile per conoscere alla fine del periodo di rendicontazione il valore dell'energia meccanica utilizzata.

Diversamente, nel caso di un compressore pilotato da una turbina a vapore, l'energia meccanica può essere desunta dalla misura della portata del vapore e del relativo salto entalpico, depurando il valore ottenuto sia delle perdite della turbina sia del rendimento del compressore.

APPENDICE A

IL COEFFICIENTE β NELLE TURBINE A VAPORE CON SPILLAMENTO E CONDENSAZIONE

L'estrazione di vapore vivo da una turbina determina una perdita della potenza elettrica generata dalla turbina, in quanto l'apporto energetico di quello stesso vapore, se non fosse stato estratto, sarebbe stato convertito in energia elettrica.

Per ricondurre la potenza elettrica generata da un turbina in presenza di estrazioni intermedie alla potenza elettrica generata dalla stessa turbina in assenza di estrazioni intermedie si ricorre al coefficiente β .

Il coefficiente β rappresenta l'unità di energia elettrica che sarebbe stata prodotta dal vapore estratto se lo stesso vapore fosse stato avviato alla condensazione; in altri termini il coefficiente β indica quanti KWh elettrici sono stati persi per ogni unità di vapore estratto, o, riferendosi al contenuto entalpico del vapore, quanti KWh elettrici sono stati persi per ogni KWh termico estratto.

Il valore del coefficiente β è funzione di tutta una serie di parametri che dipendono dall'assetto operativo della turbina e che quindi necessitano di misure di campo per determinarne l'esatto valore. Nel caso di n correnti di estrazione il β risultante è dato dalla media ponderale dei vari β per il corrispondente valore dell'energia termica estratta secondo la relazione:

$$\beta = \frac{\sum_{i=1}^n \beta_i * H_{i\text{chp}}}{\sum_{i=1}^n H_{i\text{chp}}} [1]$$

La variabilità delle condizioni operative della turbina comporta che il valore di β non sia una caratteristica costante dell'impianto, ma una grandezza che riassume lo stato di esercizio dell'impianto nel periodo di rendicontazione.

La portata del vapore comprende solo ed esclusivamente la quantità immessa in turbina escludendo gli spurghi di caldaia e il vapore inviato al degassatore se prelevato a monte della turbina (ad esempio dalla sezione di bassa pressione della caldaia); al contrario il vapore inviato al degassatore deve essere contabilizzato se prelevato da una delle correnti estratte dalla turbina. E' tuttavia da sottolineare che, in questo caso, l'energia termica contenuta nel vapore inviato al degassatore non concorre alla formazione del calore utile.

CALCOLO DEL COEFFICIENTE β .

Il bilancio termodinamico di una turbina può esprimersi con una relazione del tipo:

$$\sum_{i=1}^{i=n} K_p * M_{i_{in}} * He_{i_{in}} - \sum_{i=1}^{i=n} K_p * M_{i_{out}} * He_{i_{out}} - K_p * M_c * He_{outc} = E \quad [2]$$

Dove:

- $K_p = K_{p1} * K_{p2} * K_{p3} * K_{p4}$: coefficiente globale che tiene conto delle perdite della turbina secondo i valori indicati in tabella 1. In dettaglio:
 - K_{p1} : Perdite termiche dovute al trafilamento del vapore
 - K_{p2} : Perdite meccaniche ai cuscinetti.
 - K_{p3} : Perdite elettriche al generatore
 - K_{p4} : Perdite meccaniche del riduttore di giri, se presente, nell'accoppiamento turbina alternatore

E' facoltà dell'operatore utilizzare coefficienti correttivi più favorevoli fermo restando che, in tal caso, le modalità delle prove eseguite per definire i nuovi coefficienti correttivi dovranno essere dichiarate e ripetibili in caso di ispezione.

Tabella 1

K_{p1}	Perdite termiche %	99
K_{p2}	Perdite meccaniche della turbina %	99,5
Perdite meccaniche ed elettriche del generatore suddivise per classi di potenza Pn del generatore		
Pn	Generatore %	Riduttore %
$Pn \leq 2$	95,00	98,50
$2 < Pn \leq 5$	96,25	98,50
$5 < Pn \leq 10$	97,00	98,50
$10 < Pn \leq 20$	97,50	98,50
$20 < Pn \leq 40$	98,00	98,50
$40 < Pn \leq 100$	98,50	98,50
$Pn > 100$	98,60	98,50

- $He_{i_{in}}$: entalpia della iesima corrente di vapore immesso in turbina
- $M_{i_{in}}$: portata della iesima corrente immessa in turbina
- $M_{i_{out}}$: portata della iesima corrente di estrazione.
- $He_{i_{out}}$: entalpia della iesima corrente di estrazione.
- M_c : portata del vapore al condensatore
- He_{outc} : entalpia del vapore all'uscita del condensatore
- E : energia elettrica prodotta rilevata al contatore.

Nell'espressione [2] il termine K_p si incarica di rendere congruente il valore ottenuto dai termini noti strumentalmente (portata ed entalpia delle correnti estratte) con il valore dell'energia elettrica prodotta rilevata al contatore che ingloba le perdite accumulate nel processo. Al riguardo si evidenzia che:

- Le perdite termiche per trafilamento del vapore (K_{p1}) dovrebbero essere in teoria perfettamente identificate dalla lettura degli strumenti di misurazione della portata. Nella

realtà la portata al condensatore è difficilmente misurabile e attendibile e il bilancio di massa della turbina si chiude accreditando al condensatore la differenza tra le portate di vapore in entrata e in uscita corrette con il coefficiente K_{p1} .

- L'entalpia del vapore all'uscita della turbina a vapore, He_{outc} , è l'incognita del sistema in quanto la pressione al condensatore può subire consistenti variazioni nell'arco del periodo di rendicontazione con variazioni del titolo di umidità, e quindi del valore dell'entalpia, non facilmente determinabili.

Dalla [2] risolvendo rispetto a He_{outc} si ottiene:

$$He_{outc} = \frac{\sum_{i=1}^{i=n} Mi_{in} * He_{in} - \sum_{i=1}^{i=n} Mi_{out} * He_{iout}}{Mc} - \frac{E}{K_p * Mc} \quad [3]$$

Il valore del coefficiente β della iesima corrente è dato da:

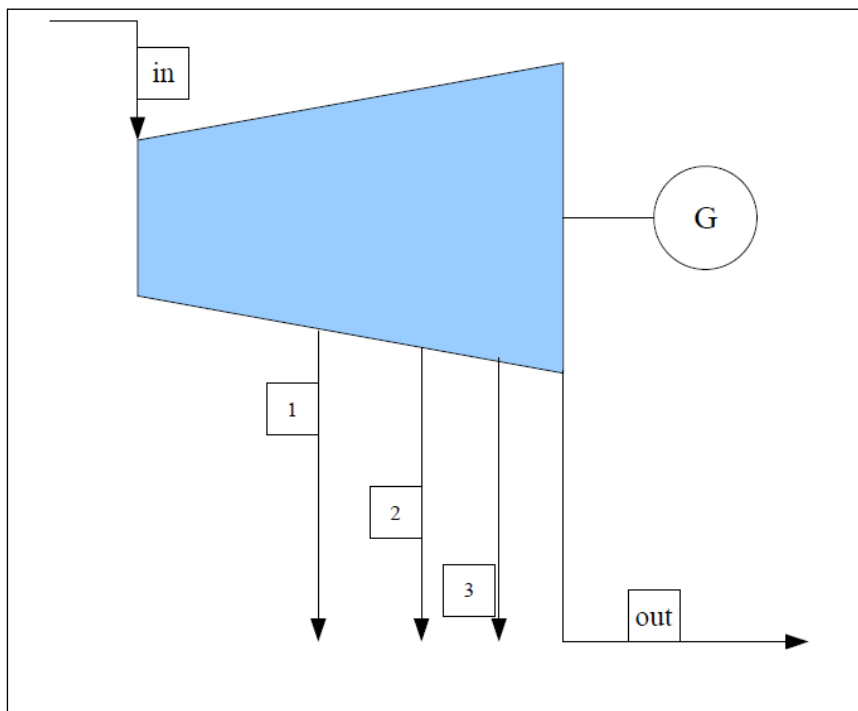
$$\beta_i = K_p * \left(\frac{He_{iout} - He_{outc}}{He_{iout} - He_{rif 15^\circ C \ 1 \ bar \ a}} \right) \quad [4]$$

Nel caso di impianti di cogenerazione a ciclo chiuso e separati dall'area di consumo il valore dell'entalpia di riferimento (He_{rif}) è quella della corrente in uscita dal sistema di scambio termico.

ESEMPIO DI CALCOLO DEL COEFFICIENTE β

Si abbia una turbina a vapore indicata nella figura 1 con tre livelli di estrazione rispettivamente alle pressioni di 17 bar a; 9 bar a, 3 bar a. Le condizioni del vapore in ingresso sono: $P = 65 \text{ bar a}$, $T = 500^\circ C$.

Figura 1



La turbina ipotizzata in figura 1, nell'arco del periodo di rendicontazione, marcia con una configurazione variabile con cinque differenti assetti e con differenti rendimenti isentropici come indicato nella tabella 2

Tabella 2

Corrente	Assetto di marcia	1	2	3	4	5
In	M (kg/h)	45000	53000	59000	50000	47000
	P_{in} (Bar a)	65	65	65	65	65
	T_{in} (°C)	500	500	500	500	500
	He_{in} (/kcal/kg)	815,82	815,82	815,82	815,82	815,82
1	M1_{out} (kg/h)	9000	9000	5000	8000	7000
	P1_{out} (Bar a)	17	17	17	17	17
	He1_{out} (kcal/kg)	750,17	740,79	740,79	740,79	745,48
	T1_{out} (°C)	348,9	331	331	331	339,9
2	M2_{out} (kg/h)	9000	13000	16000	14000	13000
	P2_{out} (Bar a)	9	9	9	9	9
	He2_{out} (kcal/kg)	725,33	712,4	712,4	712,4	718,87
	T2_{out} (°C)	292	268,7	268,7	268,7	279,3
3	M3_{out} (kg/h)	14000	14000	19000	8000	15000
	P3_{out} (Bar a)	3	3	3	3	3
	He3_{out} (kcal/kg)	689,86	671,38	671,38	671,38	680,86
	T3_{out} (°C)	211	174,5	174,5	174,5	192,6
Out	Mc (kg/h)	13000	17000	19000	20000	12000
	Pc (bar a)	0,06	0,06	0,06	0,5	0,06
	Tc (°C)	36,1	36,1	36,1	81,4	36,1
F (combustibile) (kWh) [1]		46.553	54.832	61.039	51.728	48.624

[1] Nell'esempio il valore di F è calcolato assumendo l'entalpia dell'acqua di alimentazione pari a 15,07 kcal/kg ed il rendimento della caldaia di produzione vapore pari a 0,9. Nel caso reale il valore di F è determinato dal contenuto energetico del combustibile immesso nell'impianto di cogenerazione.

Le cinque configurazioni di marcia riportate nella tabella 2 possono tuttavia avere un diverso peso in funzione delle ore che ogni assetto ha coperto nel periodo di rendicontazione. Per semplicità si assume che l'unità di peso di ogni assetto di marcia riportato nella tabella 3 sia pari a 1 ora.

Tabella 3

Corrente	Assetto di marcia	1	2	3	4	5	
	Peso	0,5	1,5	0,5	2,5	2	
	F * peso	23.277,62	82.247,58	30.519,54	129.320,09	97.248,71	
In	M1_{in} * peso (kg)	22.500	79.500	29.500	125.000	94.000	
	M1_{in} (totale - kg)						350.500
	H1_{in} totale (kcal)	18.355.950	64.857.690	24.066.690	101.977.500	76.687.080	
	He1_{in} (media ponderale immissione - kcal/kg)						815,82
	M1_{out} * peso (kg)	4500	13500	2500	2540.000	14.000	
1	M1_{out} (totale - kg)						54.500
	H1_{out} totale (kcal)	3.375.765	10.000.665	1.851.975	14.815.800	10.436.720	

	He1_{out} (media ponderale 1^a estrazione - kcal/kg)					742,7693
2	M2 _{out} * peso (kg)	4.500	19.500	8.000	35.000	26.000
	M2 _{out} (totale - kg)					93.000
	H2 _{totale} (kcal)	3.263.985	13.891.800	5.699.200	24.934.000	18.690.620
	He2_{out} (media ponderale 2^a estrazione - kcal/kg)					714,8344
3	M3 _{out} * peso (kg)	7.000	21.000	9.500	20.000	30.000
	M3 _{out} (totale - kg)					87.500
	H3 _{totale} (kcal)	4.829.020	14.098.980	6.378.110	13.427.600	20.425.800
	He3_{out} (media ponderale 3^a estrazione - kcal/kg)					676,1087
Out	Mc*peso (kg)	6.500	25.500	9.500	50.000	24.000
	Mc(totale - kg)					115.500

Lo scopo delle tabelle 1 e 2 è unicamente mirato a evidenziare l'andamento altalenante di una turbina per effetto della richiesta del processo di valle. Ne consegue che le grandezze utili per la qualifica di impianto di Cogenerazione ad Alto Rendimento (CAR), segnatamente l'entalpia delle correnti di vapore, rappresentino la media ponderale, e non la media semplice, dei vari assetti totalizzati durante il periodo di rendicontazione.

Tanto premesso, sul piano operativo, il valore della media ponderale dell'entalpia, è facilmente deducibile dal rapporto tra la quantità di vapore e l'energia termica totalizzata durante il periodo di rendicontazione (entrambe grandezze note) come indicato nella tabella 4.

Tabella 4

Corrente	Parametri (misurati)	Totale	Parametri (derivati)
In	M1 _{in} (kg)	350.500	
	H1 _{in} (kcal)	285.944.910	
	He _{in} (kcal/kg)		$\frac{H1_{in}}{M1_{in}} = \frac{285.944.910}{350.500} = 815,82$
1	M1 _{out} (kg)	54.500	
	H1 _{out} (kcal)	40.480.925	
	He1 _{out} (kcal/kg)		$\frac{H1_{out}}{M1_{out}} = \frac{40.480.925}{54.500} = 742,769$
	M2 _{out} (kg)	93.000	
2	H2 _{out} (kcal)	66.479.605	
	He2 _{out} (kcal/kg)		$\frac{H2_{out}}{M2_{out}} = \frac{66.479.605}{93.000} = 714,834$
3	M3 _{out} (kg)	87.500	
	H3 _{out} (kcal)	59.159.510	
	He3 _{out} (kcal/kg)		$\frac{H3_{out}}{M3_{out}} = \frac{59.159.510}{87.500} = 676,109$
Out	Mc (kg)	115.500	

L'energia elettrica prodotta durante l'arco di tempo sotteso dai cinque assetti di marcia con relativi pesi è rilevabile al contatore e si assume pari a:

$$E = 57.307.4 \text{ kWh}$$

La potenza nominale della turbina nelle condizioni di progetto a massima condensazione si colloca nella fascia 10-20 MW. Dalla tabella 1 supponendo che l'accoppiamento turbina/generatore sia diretto (senza riduttore) si ha:

- $K_{p1} = 0,99$
- $K_{p2} = 0,995$
- $K_{p3} = 0,975$
- $K_p = K_{p1} * K_{p2} * K_{p3} = 0,9604$

Sviluppando la precedente espressione [3] il valore dell'entalpia al condensatore totalizzato durante il periodo di rendicontazione è dato da:

$$He_{out\ c} = \left[\frac{M1_{in} * He1_{in} - M1_{out} * He1_{out} - M2_{out} * He2_{out} - M3_{out} * He3_{out}}{Mc} \right] - \left(\frac{E}{K_p * Mc} \right) * 860 \text{ (kcal/kg)}$$

Dove i termini tra parentesi quadre del secondo membro dell'equazione rappresentano l'energia termica immessa nel corpo turbina e l'energia termica utile estratta dalla turbina, deducibili dagli appositi strumenti di misura.

$$M1_{in} * He1_{in} = 350.5000 * 815,82 = 285.944.910 \text{ kcal (energia termica immessa)}$$

$$M1_{out} * He1_{out} = 54.500 * 742,7693 = 40.480.925 \text{ kcal (energia termica utile della prima estrazione)}$$

$$M2_{out} * He2_{out} = 93.000 * 714,8344 = 66.479.605 \text{ kcal (energia termica utile della seconda estrazione)}$$

$$M3_{out} * He3_{out} = 87.500 * 676,1087 = 59.159.510 \text{ kcal (energia termica utile della terza estrazione)}$$

Sostituendo i valori numerici nella precedente espressione si ha:

$$He_{out\ c} = \left(\frac{285.944.910 - 40.480.925 - 66.479.605 - 59.159.510}{115.500} \right) - \left(\frac{57.307.4}{0,9604 * 115.500} \right) * 860 = 593,14 \text{ kcal/kg}$$

Dato il valore dell'entalpia al condensatore si procede al calcolo del coefficiente della perdita di potenza, β , per ciascuna delle tre correnti secondo l'espressione [4]

$$\beta_1 = K_p * \frac{He1_{out} - He_{out\ c}}{He1_{out} - He_{15^\circ C\ 1\ bar\ a}}$$

$$\beta_2 = K_p * \frac{He2_{out} - He_{out\ c}}{He2_{out} - He_{15^\circ C\ 1\ bar\ a}}$$

$$\beta_3 = K_p * \frac{He3_{out} - He_{out\ c}}{He3_{out} - He_{15^\circ C\ 1\ bar\ a}}$$

Da cui inserendo i valori numerici si ottiene:

$$\beta_1 = 0,9604 * \frac{742,7693 - 593,14}{742,7693 - 15,07} = 0,1975$$

$$\beta_2 = 0,9604 * \frac{714,8344 - 593,14}{714,8344 - 15,07} = 0,1670$$

$$\beta_3 = 0,9604 * \frac{676,1087 - 593,14}{676,1087 - 15,07} = 0,1205$$

Il valore del coefficiente β da assegnare all'impianto di cogenerazione è dato dalla media ponderale di β_1 , β_2 , β_3 dove i pesi sono dati dal calore estratto dalle relative correnti:

$$\beta = \frac{\beta_1 * M_{1out} * (He_{1out} - He_{15^\circ C \ 1 \ bar \ a}) + \beta_2 * M_{2out} * (He_{2out} - He_{15^\circ C \ 1 \ bar \ a}) + \beta_3 * M_{3out} * (He_{3out} - He_{15^\circ C \ 1 \ bar \ a})}{M_{1out} * (He_{1out} - He_{15^\circ C \ 1 \ bar \ a}) + M_{2out} * (He_{2out} - He_{15^\circ C \ 1 \ bar \ a}) + M_{3out} * (He_{3out} - He_{15^\circ C \ 1 \ bar \ a})}$$

Sostituendo i valori numerici si ha:

$$M_{1out} * (He_{1out} - He_{15^\circ C \ 1 \ bar \ a}) = [54.500 * (742,7693 - 15,07)]/860 = 46.115,83 \text{ kWh}$$

$$M_{2out} * (He_{2out} - He_{15^\circ C \ 1 \ bar \ a}) = [93.000 * (714,8344 - 15,07)]/860 = 75.672,15 \text{ kWh}$$

$$M_{3out} * (He_{3out} - He_{15^\circ C \ 1 \ bar \ a}) = [87.500 * (676,1087 - 15,07)]/860 = 67.256,77 \text{ kWh}$$

Da cui:

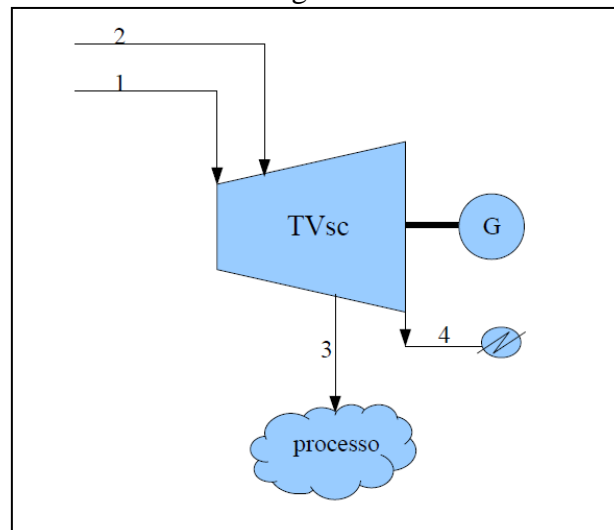
$$\beta = \frac{\beta_1 * 46.115,83 + \beta_2 * 75.672,15 + \beta_3 * 67.256,77}{46.115,83 + 75.672,15 + 67.256,77} = 0,1579$$

ESEMPIO DI CALCOLO DEL COEFFICIENTE β CON IMMISSIONE DI VAPORE SECONDARIA

Il calcolo di β procede secondo lo stesso schema già descritto in precedenza adottando le utilizzando le espressioni [2] e [3].

Si abbia una turbina come indicato nella figura 2 con due immissioni di vapore (correnti 1 e 2 rispettivamente alla pressione/temperatura di 65 bara/500°C e 50 bara/420°C, ed una estrazione di vapore alla pressione di 17 bara.

Figura 2



La turbina ipotizzata in figura 2 alla fine del periodo di rendicontazione denuncia le caratteristiche medie¹⁰ elencate nella tabella 5.

¹⁰ Si tenga presente che come evidenziato nei paragrafi precedenti, il termine “valore medio” si riferisce alla media ponderale delle grandezze rilevate durante il periodo di rendicontazione

Tabella 5

Corrente		
1	$M1_{in}$ (kg/h)	45000
	$P1_{in}$ (Bar a)	65
	$T1_{in}$ (°C)	500
	$He1_{in}$ (kcal/kg)	815,82
2	$M2_{in}$ (kg/h)	20000
	$P2_{in}$ (Bar a)	50
	$T2_{in}$ (°C)	420
	$He2_{in}$ (kcal/kg)	775,69
3	$M1_{out}$ (kg/h)	45.000
	$P1_{out}$ (Bar a)	17
	$T1_{out}$ (°C)	337
	$He1_{out}$ (kcal/kg)	744
4	Mc (kg/h)	20.000
	Pc (bar a)	0,06

L'energia elettrica prodotta su base oraria alla fine del periodo di rendicontazione è rilevabile al contatore e si assume pari a:

$$E = 7.773,47 \text{ kWh/h}$$

La potenza nominale della turbina nelle condizioni di progetto a massima condensazione si colloca nella fascia 10-20 MW. Dalla tabella 1 supponendo che l'accoppiamento turbina/generatore sia diretto (senza riduttore) si ha:

- $K_{p1} = 0,99$
- $K_{p2} = 0,995$
- $K_{p3} = 0,975$
- $K_p = K_{p1} * K_{p2} * K_{p3} = 0,9604$

Applicando la [3] si ha:

$$He_{outc} = \frac{M1_{in} * He1_{in} + M2_{in} * He2_{in} - M1_{out} * He1_{out}}{M_c} - \frac{E}{K_p * M_c}$$

Sostituendo i valori numerici si ottiene

$$He_{outc} = \left(\frac{45.000 * 815,82 + 20.000 * 775,6 - 45.000 * 774}{20.000} \right) - \frac{7.773,47}{0,9604 * 20.000} * 860 = 589,15 \text{ kcal/kg}$$

Applicando l'espressione [4] si ricava β

$$\beta = K_p * \frac{He1_{out} - He_{outc}}{He1_{out} - He_{rif15^\circ C \ 1 \ bar \ a}}$$

Sostituendo i valori numerici si ha:

$$\beta_1 = 0,9604 * \frac{744 - 589,15}{744 - 15,07} = 0,2039$$

CALCOLO DEL COEFFICIENTE C_{eff} PER VIA INDIRETTA

In alternativa al metodo illustrato in precedenza si indica una procedura di calcolo per determinare il valore di C evitando il passaggio attraverso il coefficiente β . Si precisa tuttavia che tale procedura porta a valori di C minori di quelli ottenibili con il precedente metodo ed è utilizzabile solo in carenza delle misure strumentali necessarie per il calcolo del coefficiente β .

$$C = \frac{0,8 * \frac{E}{F} - 0,8 * \eta_c + \eta_c * \frac{H_{chp}}{F}}{0,8 * \frac{H_{chp}}{F} - \eta_c * \frac{H_{chp}}{F}}$$

Dove:

- 0,8: Valore di soglia di η_{globale} per impianti di cogenerazione a ciclo combinato con recupero di calore e per turbine a condensazione con estrazione di vapore (cfr. tabella 1 par.1.1)
- E : Energia elettrica prodotta durante il periodo di rendicontazione
- F : Energia termica immessa nell'impianto durante il periodo di rendicontazione
- H_{chp} : Energia termica utile prodotta dall'impianto durante il periodo di rendicontazione
- η_c : rendimento dell'impianto a piena condensazione (assetto puramente elettrico) quale riportato nel certificato di collaudo dell'impianto stesso.

APPENDICE B

POSTCOMBUSTIONE

La postcombustione è quel processo che attraverso un bruciatore ausiliario immette in una corrente di gas caldi un combustibile, con o senza una portata aggiuntiva di aria comburente, al fine di elevare il contenuto energetico del fluido caldo e renderlo congruo con gli utilizzi di valle siano essi determinati da un incremento della richiesta di vapore o della capacità di essiccazione.

Senza escludere l'utilizzo dei motori endotermici, nella maggior parte dei casi la postcombustione trova spazio negli impianti di cogenerazione con turbine a gas dove i gas di scarico, a differenza dei motori endotermici, hanno un elevato eccesso di aria e quindi non necessitano di un ulteriore apporto di ossigeno.

Il bruciatore di postcombustione fornisce energia utile all'impianto di cogenerazione ma il suo apporto, quando sia un vettore esclusivamente termico, non è considerato cogenerativo (NON CHP). L'energia del combustibile fornita all'impianto di cogenerazione è utilizzata nel processo mediante una caldaia a recupero (GVR) o un essiccatore il cui rendimento determina l'apporto di energia utile NON CHP H_{nonchp} , all'impianto di cogenerazione secondo la formula:

$$H_{non\ chp} = F_{non\ chp\ H} * \eta_{GVR/ESS} [1]$$

Dove:

- H_{nonchp} è il contributo energetico, non cogenerativo, dato dalla postcombustione al processo di cogenerazione al netto del rendimento della caldaia a recupero.
- $F_{non\ chp\ H}$ è l'energia del combustibile immesso dal bruciatore di postcombustione.
- $\eta_{GVR/ESS}$ è il rendimento della caldaia a recupero o dell'essiccatore

Il rendimento energetico di una caldaia a recupero (GVR) è data dal rapporto tra la differenza di temperatura tra i gas in entrata ed i gas in uscita dalla caldaia e la differenza di temperatura tra il gas in entrata nella caldaia e la temperatura ambiente secondo la formula:

$$\eta_{GVR} = \frac{T_{in} - T_{out}}{T_{in} - T_{atm}} [2]$$

Dove

η_{GVR} è il rendimento della caldaia

T_{in} è la temperatura di ingresso dei gas nella caldaia

T_{out} è la temperatura di uscita dei gas dalla caldaia

T_{atm} è la temperatura dell'aria ambiente

E' da notare che nella formula [2] il valore della temperatura dei gas in uscita; T_{out} , è funzione della temperatura dei gas in entrata, T_{in} , e che entrambe le grandezze sono legate alla temperatura del vapore saturo prodotto. Posto che la pressione del vapore saturo è una caratteristica non modificabile essendo rigidamente legata al processo di valle, l'inserimento del bruciatore di postcombustione intervenendo sulla temperatura in ingresso modifica il profilo di temperatura della caldaia e la temperatura in uscita dei gas al camino.

A titolo di esempio si abbia il caso di un impianto di cogenerazione costituito da una turbina a gas con caldaia a recupero e bruciatore di postcombustione inserito sullo scarico della turbina a gas; le condizioni operative dell'impianto siano:

- Temperatura gas uscita turbina 495°C
- Portata gas uscita turbina 179.250 kg/h
- Pressione vapore in uscita da GVR 19 bar a
- Rientro condense a 90°C

Un calcolo speditivo, ottenuto assegnando un valore costante a C_p e tenendo fissi tutti gli altri parametri, mostra come, per effetto dell'innalzamento della temperatura di ingresso dovuta alla postcombustione, si assista (tabella 1) a un abbassamento dei valori della temperatura in uscita e quindi a un miglior rendimento della caldaia a recupero causa le minori perdite di calore sensibile al camino.

Tabella 1

Portata vapore (kg/h)	23.900	29.100	33.800	43.300
T fumi ingresso gvr (°C)	495	550	600	700
T fumi in uscita camino (°C)	170,61	155,48	153,67	114,76
η_{GVR}	0,676	0,737	0,763	0,854

Il calcolo del rendimento della caldaia a recupero sulla base del rilevamento delle temperature è tuttavia pagante nel caso di una rilevazione puntuale, quale può verificarsi nel caso di una prova di collaudo, ma pone difficoltà nel caso di una misura estesa a un lungo periodo di esercizio dove si dovrebbe tenere conto di tutti i transitori prevedendo la misura in continuo di tre grandezze (T_{in} , T_{out} , T_{atm}) oltre che di un supporto informatico che ne calcoli la media ponderale nel periodo di rendicontazione.

In alternativa alla formula [2] è preferibile ricorrere a un metodo di valutazione indiretta calcolando il rendimento del GVR sulla base del rapporto tra il contenuto energetico del vapore prodotto dalla caldaia e l'energia entrante nella stessa come somma dell'energia dei gas di scarico della turbina e dell'energia del combustibile immessa con la postcombustione. In formule:

$$\eta_{GVR} = \frac{H_{vapore}}{H_{gas\ out\ TG} + H_{gas\ PCE}} \quad [3]$$

Dove:

- H_{vapore} è l'energia termica del vapore prodotto dalla caldaia a recupero durante il periodo di rendicontazione.
- $H_{gas\ out\ TG}$ è l'energia termica contenuta nei gas di scarico della turbina durante il periodo di rendicontazione
- $H_{gas\ PCE}$ è l'energia termica fornita dal combustibile immesso nell'impianto dal bruciatore di postcombustione.

Delle tre grandezze:

- H_{vapore} è rilevabile dalla misura della differenza di entalpia tra la corrente in uscita ed in entrata della caldaia

- $H_{gas\ PCE}$ è misurabile dal contatore del combustibile immesso nel bruciatore di postcombustione
- $H_{gas\ out\ TG}$ è misurabile per via indiretta conoscendo l'energia del combustibile immesso, la produzione di energia elettrica (entrambe grandezze rilevabili dai rispettivi contatori) ed attribuendo dei coefficienti per tenere conto delle perdite della turbina secondo quanto riportato nella tabella 2. In formule:

$$H_{gas\ out\ TG} = F_{in\ TG} * K_{p5} - \frac{E_{TG}}{K_{p6} * K_{p7} * K_{p8}} \quad [4]$$

Tabella 2

Potenza Nominale MWe (ISO standard)	Combustione %	Perdite meccaniche TG %	Generatore %	Riduttore % [1]
	K_{p5}	K_{p6}	K_{p7}	K_{p8}
<2	99,00	98,00	95,00	98,50
2-5	99,00	98,00	96,25	98,50
5-10	99,15	98,50	97,00	98,50
10-20	99,30	98,75	97,50	98,50
20-40	99,45	99,00	98,00	98,50
40-100	99,60	99,20	98,50	98,50
>100	99,70	99,40	98,60	98,50

[1] in assenza di riduttore $K_{p8} = 1$

Come già ricordato per le turbine a vapore è facoltà dell'operatore utilizzare coefficienti correttivi più favorevoli fermo restando che le modalità delle prove eseguite per definire i nuovi coefficienti correttivi dovranno essere dichiarate e ripetibili in caso di ispezione.

Le espressioni [3] e [4] trovano applicazione anche nel caso di impianti di cogenerazione dove il motore primo sia costituito da un motore endotermico o dove i gas caldi vengano utilizzati in un processo di essiccazione fatte salve le seguenti differenze.

- Motori endotermici: Il motore endotermico in assetto cogenerativo, a differenza di una turbina a gas, può avere diversi punti di prelievo del calore a seconda della configurazione dell'impianto. Se, ad esempio, si utilizza il solo calore dei gas di scarico in tal caso il calore disperso dal raffreddamento dell'acqua o dal carter dell'olio nell'espressione [3] figurano come delle perdite aggiuntive che richiedono un ulteriore coefficiente moltiplicativo oltre al K_{p4} indicato nella tabella 2. E' quindi un onere del fornitore dell'impianto, o dell'operatore nel caso di impianti esistenti, quantificare il valore del coefficiente di dispersione termica fornendo il dettaglio della procedura adottata per ogni eventuale accertamento ispettivo.
- Impianti di essiccazione. Il termine a numeratore dell'espressione [2] (H_{vapore}) perde di significato quando si tratti di un essiccatore dove non esiste produzione di vapore ma dove il fluido, passando dallo stato liquido allo stato aeriforme, si somma ai gas di scarico della turbina a gas (o del motore endotermico). Per tali impianti il termine a numeratore della [3] è dato dalla massa del fluido evaporato moltiplicato per la differenza del contenuto entalpico dello stesso tra entrata e uscita dell'essiccatore. In sostanza si tratta dello stesso procedimento necessario per determinare l'energia utile dell'essiccatore.

APPENDICE C

Strumentazione necessaria e relativa accuratezza

La determinazione dei flussi energetici (energia primaria, elettricità, calore utile) deve essere effettuata al contorno dell'unità di cogenerazione, in corrispondenza di tutti e soli i punti di immissione e prelievo che alimentino o siano alimentati dalla sola unità di cogenerazione in esame, a prescindere dai confini di proprietà o dai limiti fisici del perimetro di centrale.

1. Misura di F - Energia primaria introdotta

La determinazione della quantità di energia primaria si ottiene da misure o totalizzazioni di portata del combustibile, e da appropriati valori del suo potere calorifico.

Nel caso di utilizzo di combustibili con potere calorifico significativamente variabile nel tempo, deve essere valutato il potere calorifico con frequenza ragionevolmente elevata e per ciascuno degli intervalli di tempo fra due valutazioni del potere calorifico va determinata la quantità di combustibile immesso nell'unità di cogenerazione. Sarà cura dell'operatore determinare e giustificare la scelta della frequenza di campionamento, in funzione della variabilità del potere calorifico osservata e della conseguente stima statistica dell'errore associato, che dovrà risultare minore o uguale dell'errore di misura della quantità di combustibile immesso.

E' ammesso (e nel caso di utilizzo di combustibili solidi è consigliato), il ricorso a metodi basati sul conteggio delle quantità acquistate nel corso dell'anno, tenendo conto della variazione delle scorte.

Nei casi in cui si impieghi più di un combustibile, i criteri di cui sopra vanno applicati per ciascuno di essi.

2. Misura di H - Calore utile esportato

La misura dell'energia termica utile è effettuata mediante misurazione e/o totalizzazione delle portate in massa e delle entalpie del fluido o dei fluidi termovettori in uscita e in entrata.

La determinazione del contenuto entalpico per i flussi gassosi o di vapore deve essere effettuata mediante misure di temperatura e pressione. Per quanto riguarda i flussi di liquidi è ammessa la sola misura della temperatura.

Per impianti di piccola e microcogenerazione è ammesso l'impiego di contatori di calore.

3. Misura di E - Energia elettrica prodotta

La misura dell'energia elettrica deve consentire sia di determinare la produzione complessiva dell'unità di cogenerazione, sia la distinzione fra l'energia auto consumata e quella immessa in rete.

4. Requisiti richiesti per la strumentazione installata ai fini dell'accuratezza delle misure

I requisiti di accuratezza dei diversi tipi di misure, indicati nella tabella che segue, sono stati desunti dalle normative tecniche qui di seguito citate.

CEI EN 60751 (2009) per le misure di temperatura mediante termoresistenze

CEI EN 60584-2 (1998), CEI EN 60584-3 (2009) per le misure di temperatura mediante termocoppie e per i relativi cavi di compensazione, rispettivamente.

UNI EN ISO 5167-1, 5167-2, 5167-3, 5167-4 (2004) per le misure di portata

UNI EN 1434-1 (2007) per i contatori di calore

CEI EN 50470-1, 50470-2, 50470-3 (2007) per le misure di energia elettrica

I valori di accuratezza indicati in tabella sono riferiti al valore letto e si basano su un intervallo di confidenza del 95%. Dove le norme presentano diverse classi di accuratezza, si è fatto generalmente riferimento a strumentazione di classe intermedia. In alcuni casi i valori di accuratezza indicati dalle norme sono stati opportunamente maggiorati per tener conto che le misure tipicamente non vengono effettuate in corrispondenza del fondo scala del misuratore.

Grandezza	Accuratezza richiesta
Energia elettrica (impianti di taglia superiore a 1 MWe)	$\pm 1\%$
Energia elettrica (impianti di microgenerazione e piccola cogenerazione)	$\pm 2\%$
Portata o quantità di combustibile o di fluido termovettore	$\pm 2\%$
Portata o quantità di combustibile solido	Non Applicabile(*)
Pressione assoluta, relativa o differenziale	$\pm 0,5\%$
Quantità di calore mediante contatori di calore	$\pm 5\%$
Temperatura $\leq 600^{\circ}\text{C}$	$\pm (0,15^{\circ}\text{C} + 0,002 t)$
Temperatura $> 600^{\circ}\text{C}$	$\pm (1,5^{\circ}\text{C} + 0,004 t)$

(*) Per i combustibili solidi la misura della quantità utilizzata nel periodo di rendicontazione deve essere desunta dai documenti di consegna

APPENDICE D

SIMBOLI

Si indicano nella tabella che segue i simboli utilizzati a corredo delle figure contenute nel documento

Simbolo	Significato
AT	Attemperatore
CC	Corpo cilindrico
DE	Degasatore
E	Scambiatore di calore
G	Generatore di energia elettrica
GVF	Generatore di Vapore a Fuoco diretto
GVR	Generatore di Vapore a Recupero
PCE	Postcombustore
TG	Turbina a gas
TVc	Turbina a vapore a condensazione
TVs	Turbina a vapore a spillamento
TVsc	Turbina a vapore a spillamento e condensazione

ERRATA CORRIGE

- pag.23:** il termine "par. 1.4" è stato sostituito con "par 1.5";
- pag.28:** il termine "par. 1.4" è stato sostituito con "par 1.5";
- pag.30:** il termine "rendimento globale" è stato sostituito con "rendimento della produzione di energia elettrica non CHP ($\eta_{\text{nonchp,E}}$)";
- pag.31:** il termine "par. 1.3" è stato sostituito con "par 1.5";
- pag.75:** la formula di calcolo del parametro β è stata modificata con l'inserimento del parametro K_p ;
- pag.76:** il valore di $M_{2\text{out}}$ in assetto 5 nella tabella 2 è stato modificato da 15.000 a 13.000;
- pag.76:** il valore di $M_{1\text{in}}$ in assetto 3 nella tabella 3 è stato modificato da 24.500 a 29.500;
- pag.76:** il nome della grandezza "T_{3out} estrazione (°C)" è stato modificato in "T_{3out} (°C)";
- pag.77:** il valore di $H_{1\text{out}}$ nella corrente 1 in tabella 4 è stato modificato da 40.489.925 a 40.480.925;
- pag.77:** il valore di $H_{3\text{out}}$ nella corrente 3 in tabella 4 è stato modificato da 49.159.510 a 59.159.510;
- pag.77:** nella tabella 4 l'unità di misura di $M_{1\text{in}}$, $M_{1\text{out}}$, $M_{2\text{out}}$, $M_{3\text{out}}$, M_c è stata sostituita da kg/h a kg;
- pag.78:** nella formula del calcolo di β_2 , il termine " $H_{3\text{out}}$ " è stato sostituito con " $H_{2\text{out}}$ ";
- pag.78/80/81:**
la formula di calcolo del parametro β è stata modificata con l'inserimento del parametro K_p .