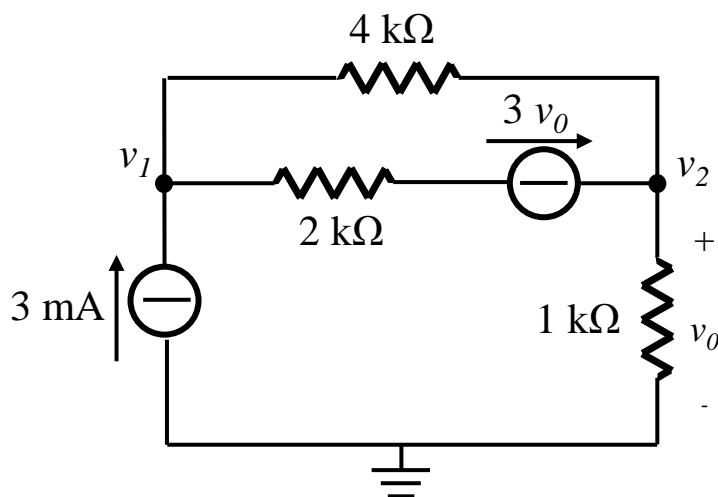


Nel circuito in figura determinare v_1 e v_2 usando il metodo delle correnti di maglia.



Nel circuito in figura determinare i_x .

