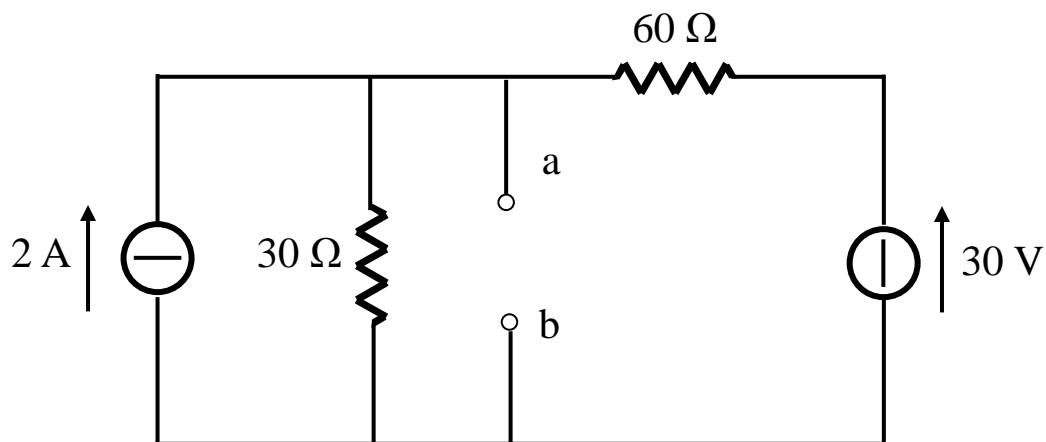


Determinare il circuito equivalente di Thevenin ai morsetti a e b:



Usando l'analisi nodale, determinare v_0 :

