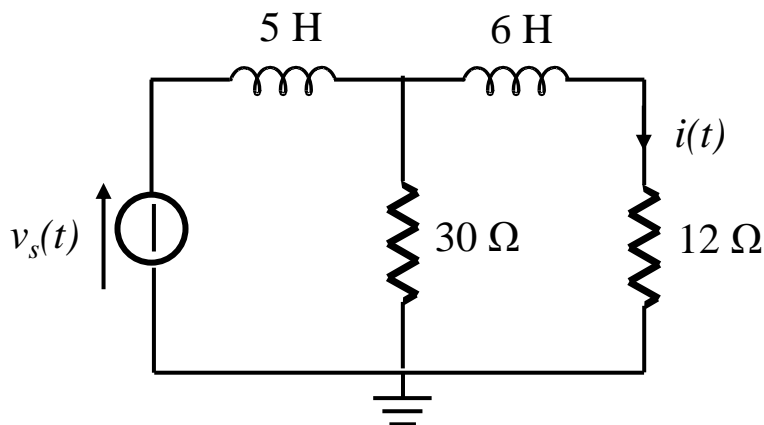


Assumendo il circuito in figura a regime per $t < 0$, determinare la corrente $i(t)$ per $t > 0$. La tensione del generatore è $v_s(t) = 30 \text{ V}$ per $t < 0$ e $v_s(t) = 40 \text{ V}$ per $t > 0$.



Nel circuito in figura ricavare la potenza attiva assorbita dal bipolo \dot{Z} , quando la reattanza del condensatore vale 5Ω . Verificare inoltre la conservazione della potenza complessa.

