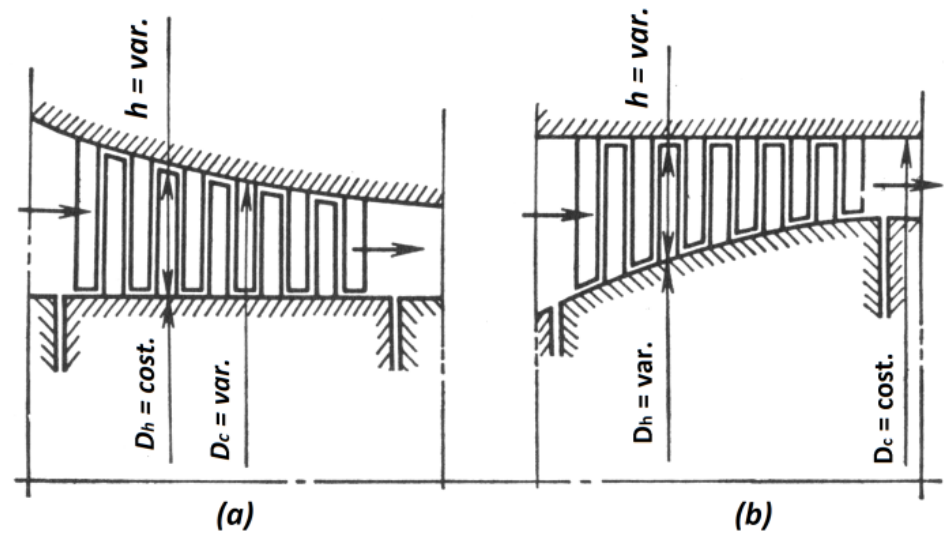
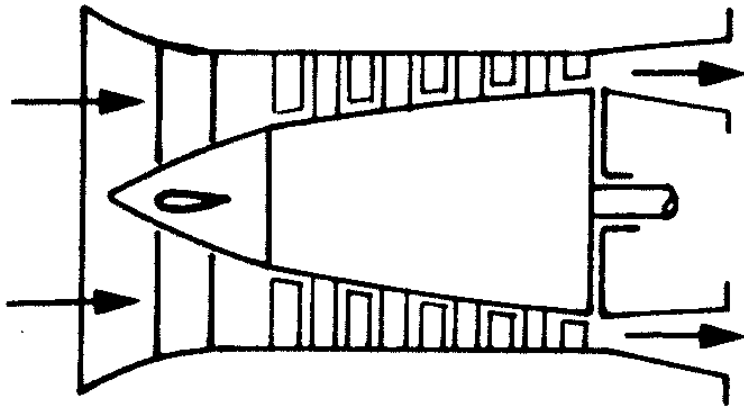
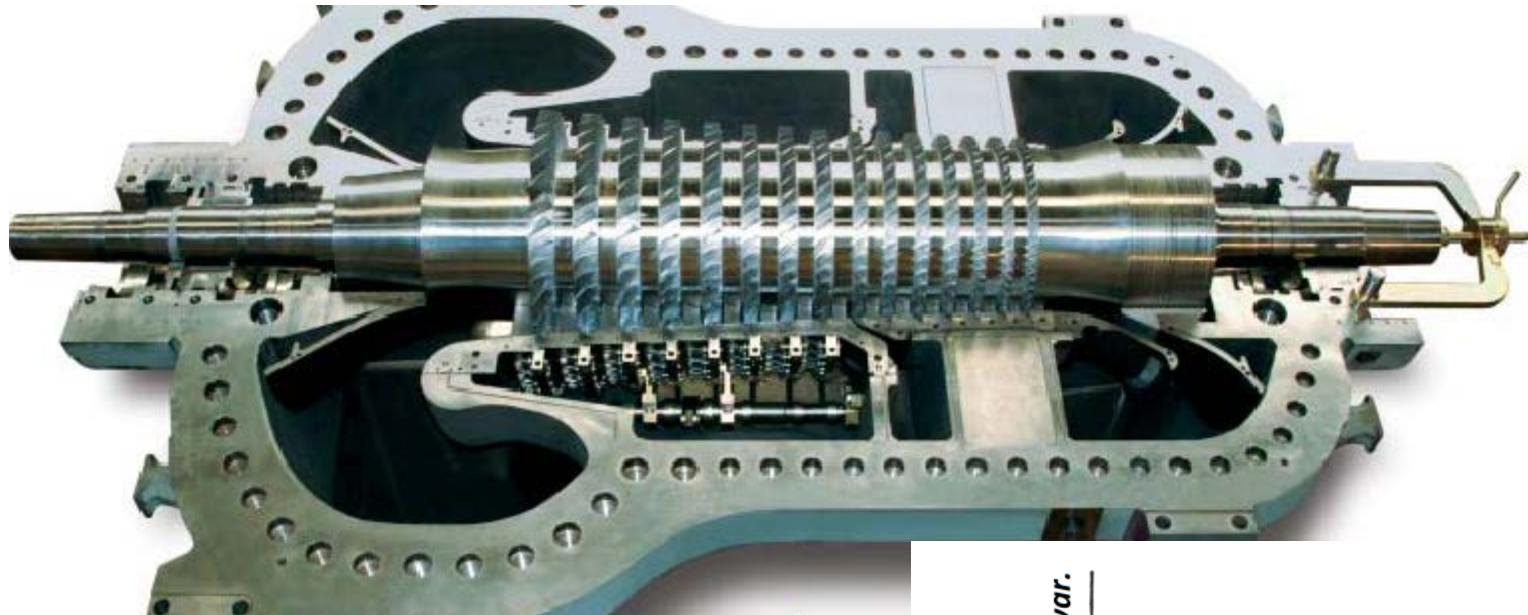
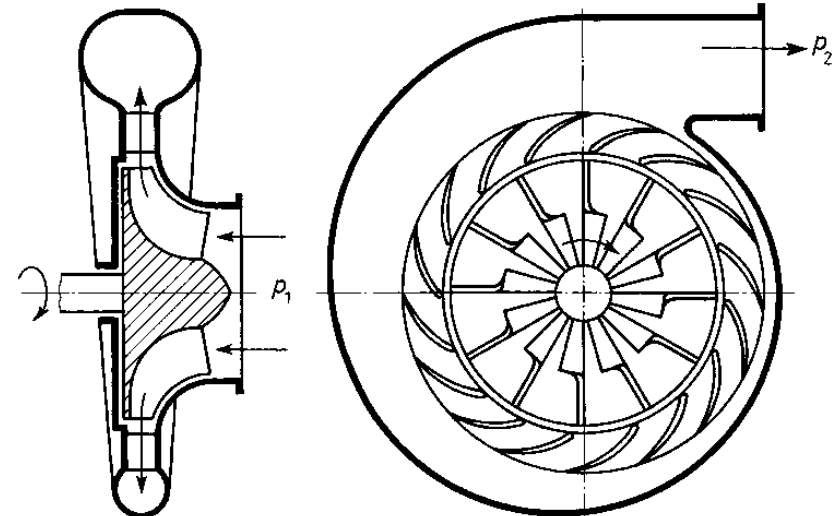


## Compressore assiale



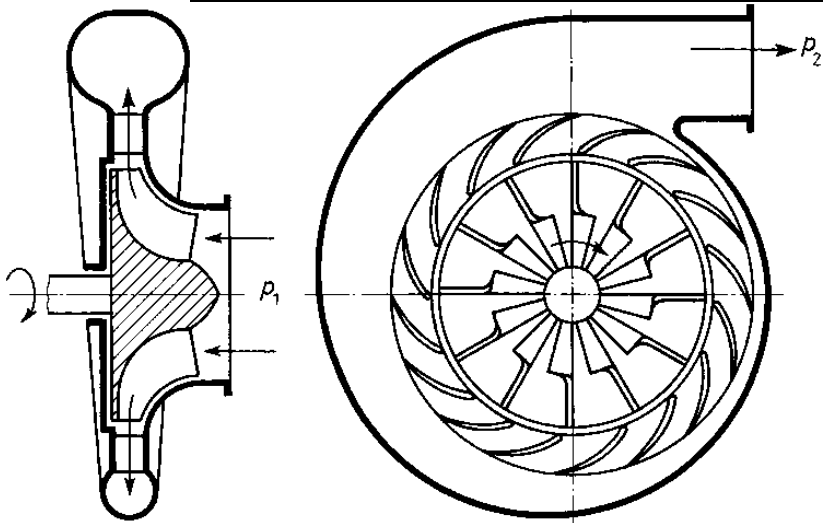
## Compressori centrifughi



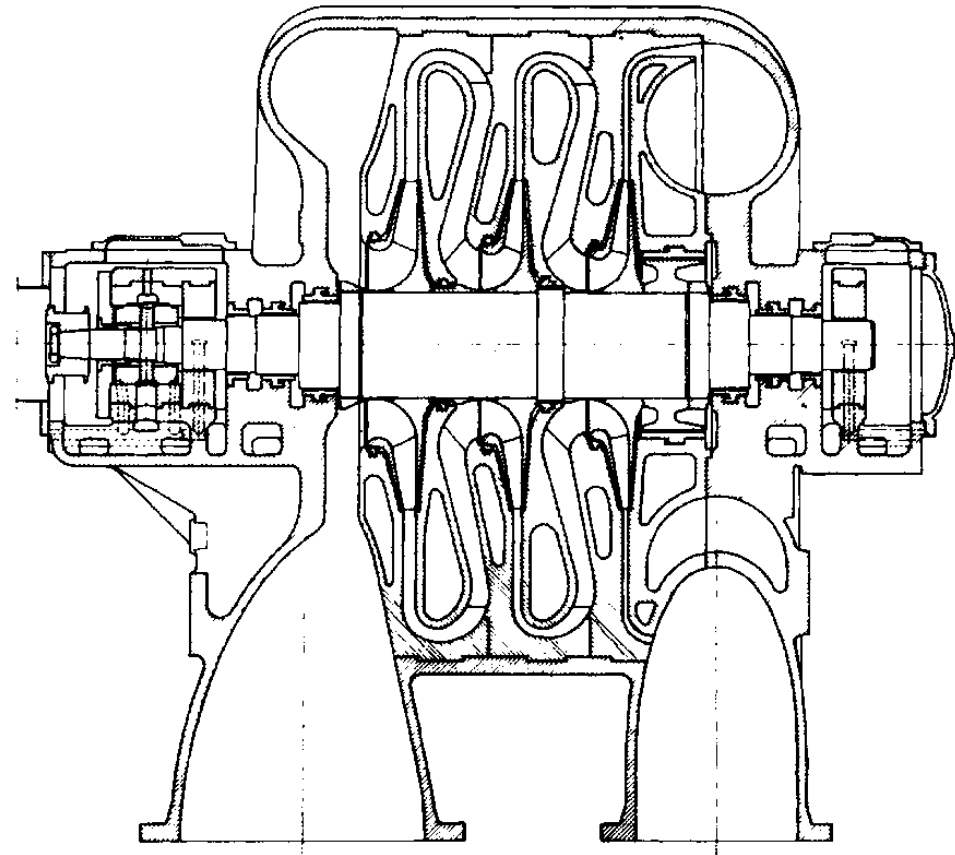
**Compressore centrifugo monostadio**



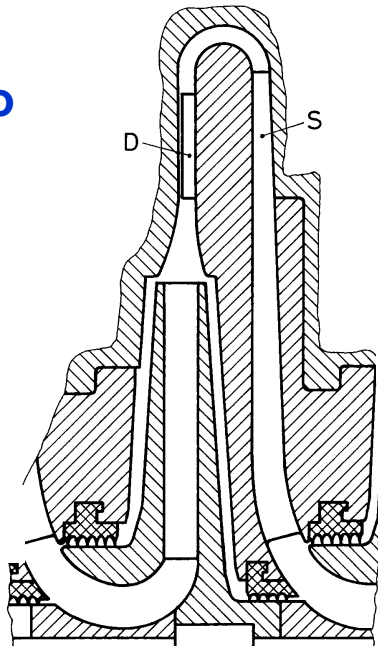
# MACCHINE A FLUIDO



**Compressore centrifugo monostadio**



**Compressore centrifugo multistadio**



**Canale di ritorno**



# MACCHINE A FLUIDO

