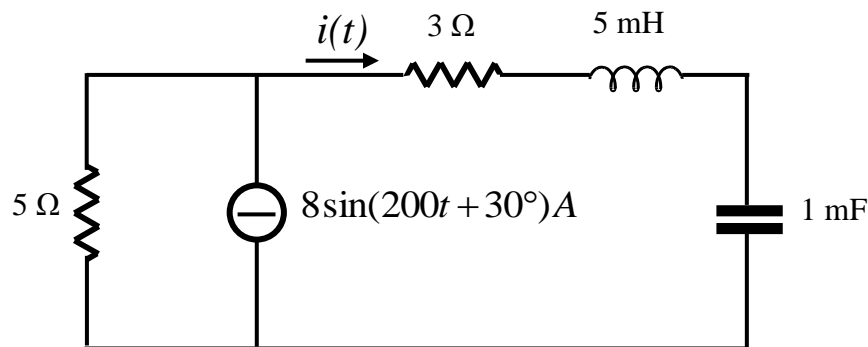
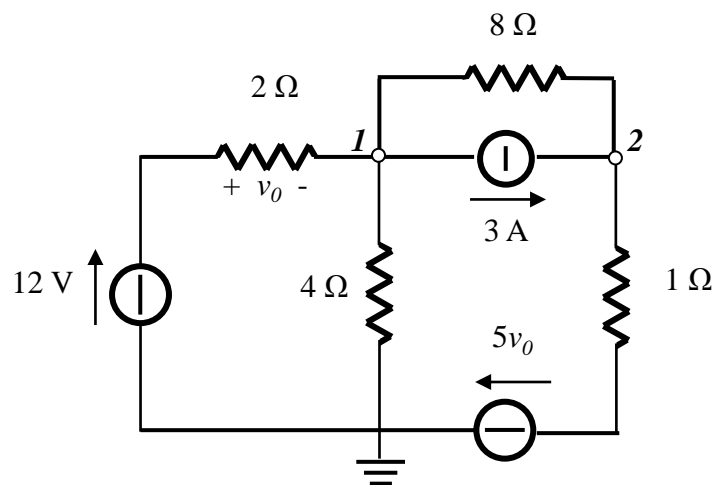


Usando la trasformazione dei generatori, determinare la corrente  $i(t)$  indicata nel circuito in figura



Determinare i potenziali ai nodi 1 e 2 del circuito in figura.



Un generatore bilanciato fornisce 7.2 kW ad un carico collegato a stella con impedenza  $\dot{Z} = 30 - j40 \Omega$  per fase. Determinare la corrente di linea  $I_L$  e la tensione di linea  $V_L$