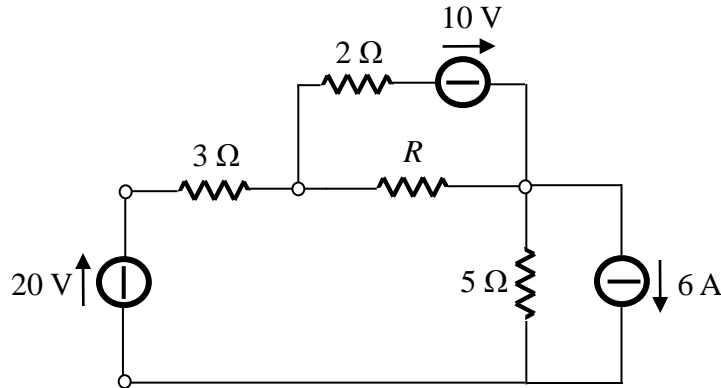
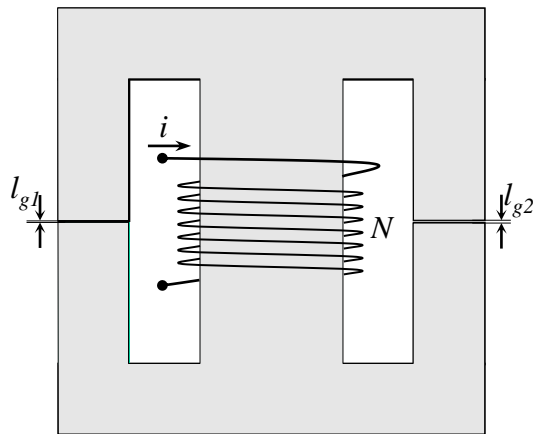
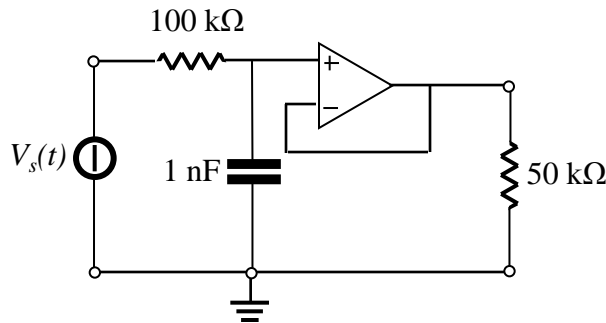


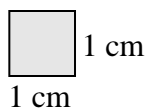
Determinare la massima potenza che può essere fornita al resistore R del circuito in figura.



Nel circuito in figura $v_s(t)=4 \cos(10^4t)$ V, determinare la potenza media fornita al resistore da 50 k Ω .



Sezione trasversale



Il circuito magnetico mostrato in figura ha due percorsi paralleli. Trovare il flusso e il campo B in ciascuna delle colonne del circuito. Trascurare la dispersione del flusso, gli effetti di bordo e si assuma che la riluttanza del nucleo ferroso sia trascurabile.

$N=500$ spire
 $i=0,2$ A,
 $l_{g1}=0,01$ cm
 $l_{g2}=0,02$ cm.