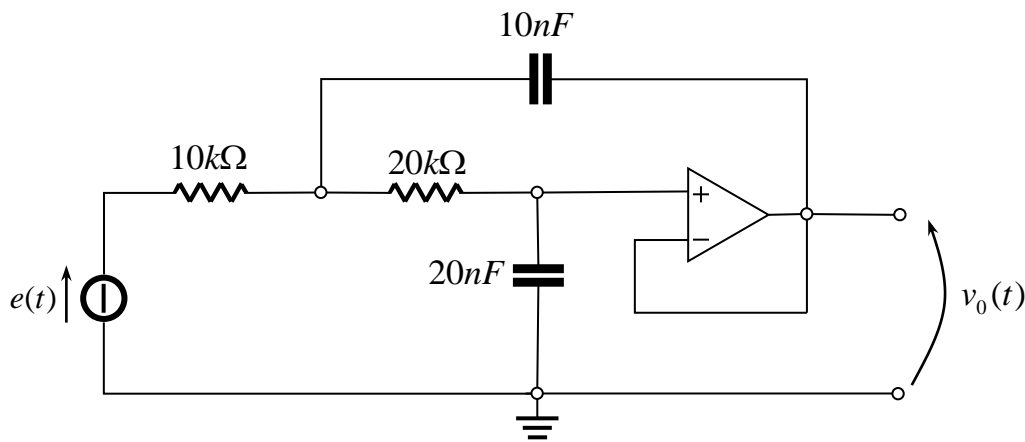
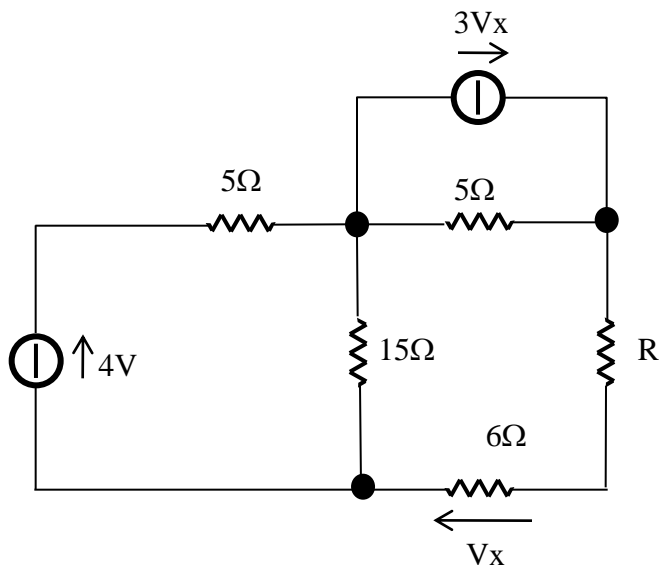


Dato il circuito in figura ricavare $v_o(t)$ se $e(t)=2\cos(5000t)$ V



Dato il circuito in figura determinare la massima potenza fornita al resistore R.



Un terna trifase simmetrica di sequenza diretta, valore efficace 380 V e $f=50\text{Hz}$, alimenta 2 carichi in parallelo aventi le seguenti caratteristiche:

- 1) $P=10\text{kW}$; $Q=7\text{kVAR}$
- 2) Tre resistenze da $1\text{k}\Omega$ collegate a triangolo.

Determinare la potenza complessa erogata dal generatore e rifasare a $\cos\phi'=0.9$ il carico complessivo