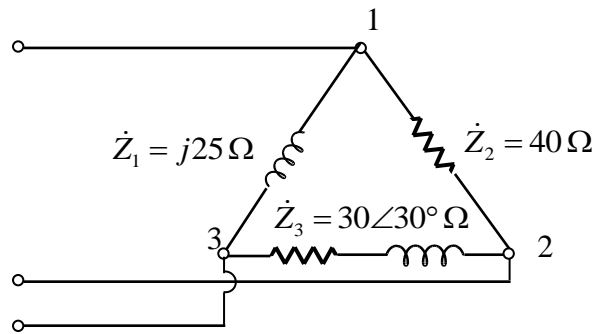
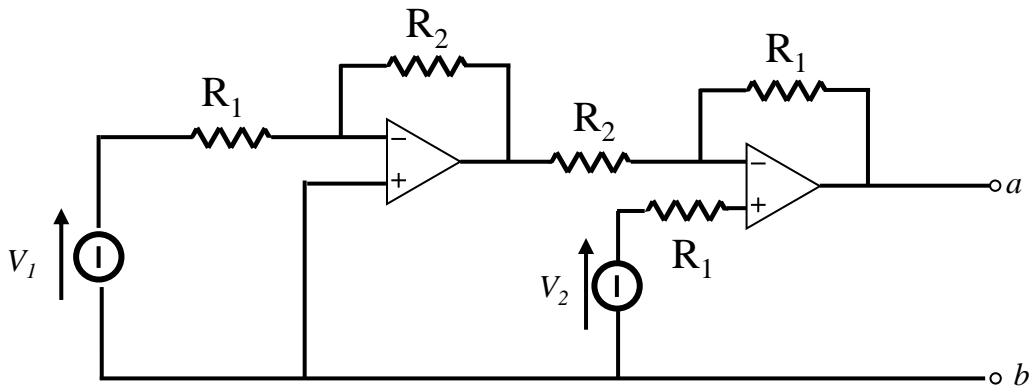


Un generatore trifase simmetrico di sequenza diretta e tensione di linea di 240 V in valore efficace, alimenta il carico trifase squilibrato rappresentato in figura. Trovare le correnti di fase e la potenza complessa totale.



Determinare la tensione ai terminali $a-b$ del circuito in figura.



Usando l'analisi nodale, trovare il valore di v_0 nel circuito in figura.

