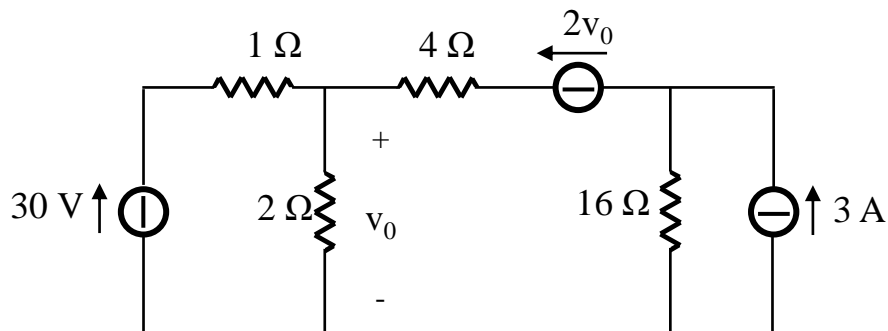
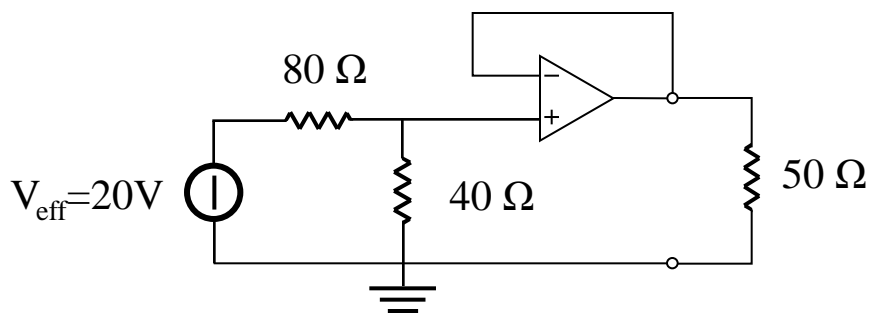


Usare il metodo dei potenziali nodali per trovare v_0 .



Ricavare la potenza media dissipata nel resistore da $50\ \Omega$



Un generatore trifase di sequenza diretta e tensione di linea $V=220\text{ V}$ alimenta il carico mostrato in figura, dove $\dot{Z}_1 = 4 + j10\ \Omega$ e $\dot{Z}_2 = 16 + j10\ \Omega$. Trovare la terna delle correnti di linea.

