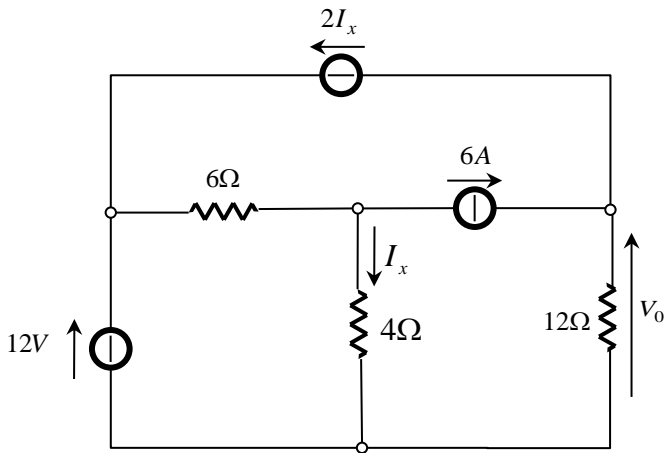


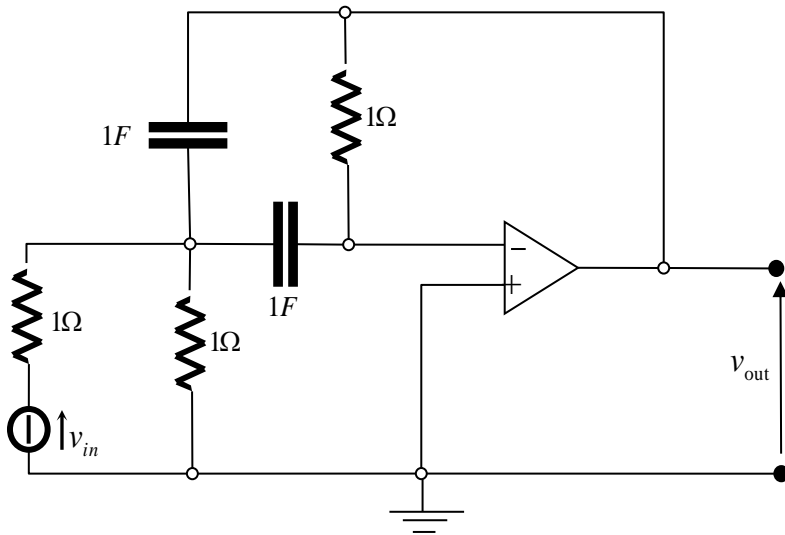
Esercizi & Domande  
per il  
Compito di Elettrotecnica  
I prova parziale  
22 Gennaio 2019

I prova parziale

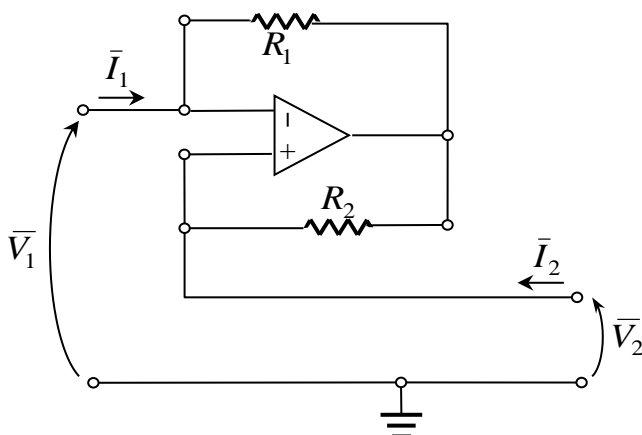
Nome: \_\_\_\_\_ Cognome: \_\_\_\_\_ Mtr: \_\_\_\_\_



Trovare  $V_0$   
Utilizzare il metodo delle correnti cicliche



Il circuito è a regime. Determinare  $v_{out}$  assumendo che la tensione del generatore di ingresso sia:  
 $V_{in} = 10\cos(t)$  (V)



Calcolare la matrice ibrida [H] per il doppio bipolo in figura.