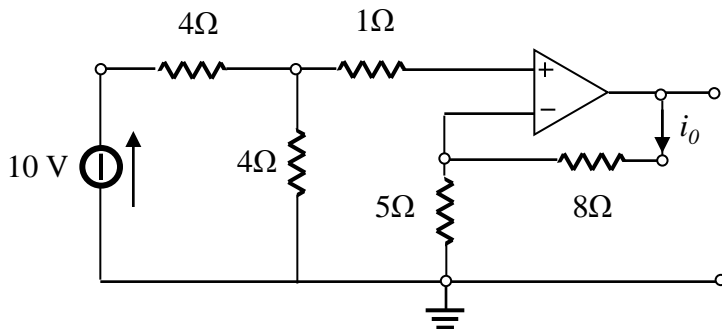
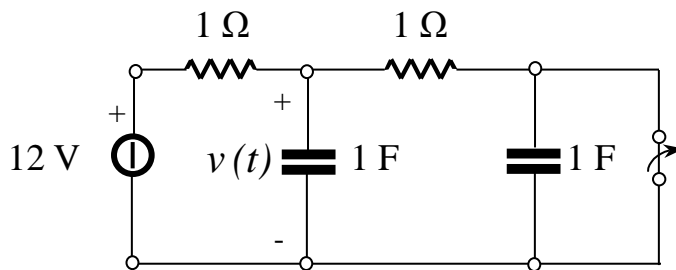


Nel circuito in figura ricavare la corrente  $i_0$



Nel circuito in figura l'interruttore si apre in  $t=0$ . Supponendo il circuito a regime in  $t=0^-$ , ricavare la tensione  $v(t)$  per  $t>0$ .



Determinare la potenza media assorbita o erogata da tutti i componenti.

