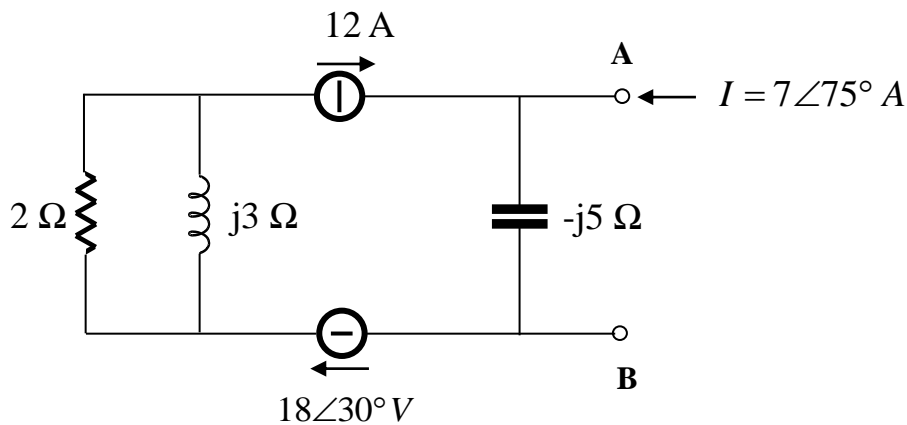
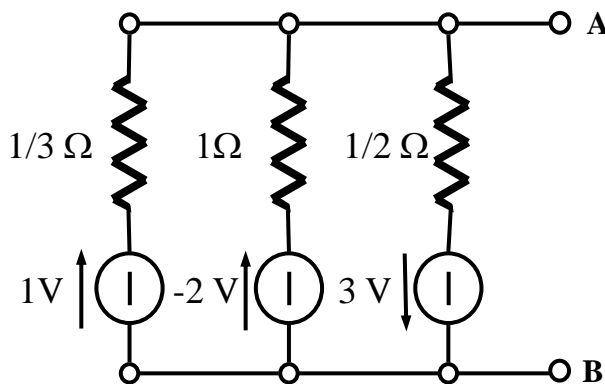


Dato il circuito in figura, i cui ingressi sono assegnati in valore efficace, determinare la potenza attiva assorbita ai morsetti A-B.



Ricavare la tensione ai morsetti A-B applicando il teorema di Millman.



Ricavare il circuito equivalente di Thevenin ai morsetti A-B.

