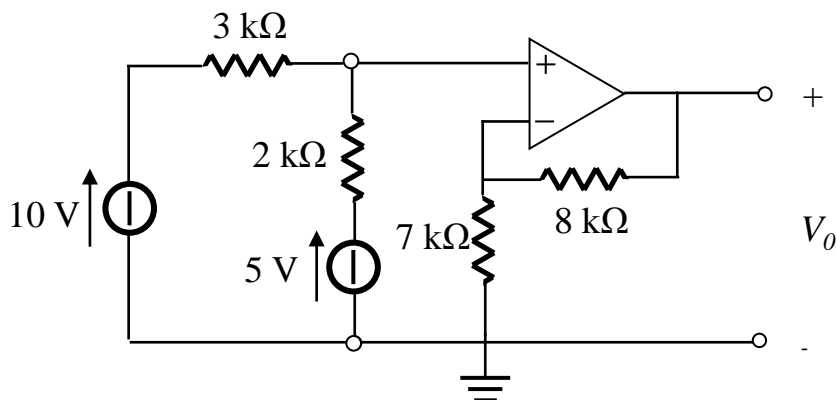
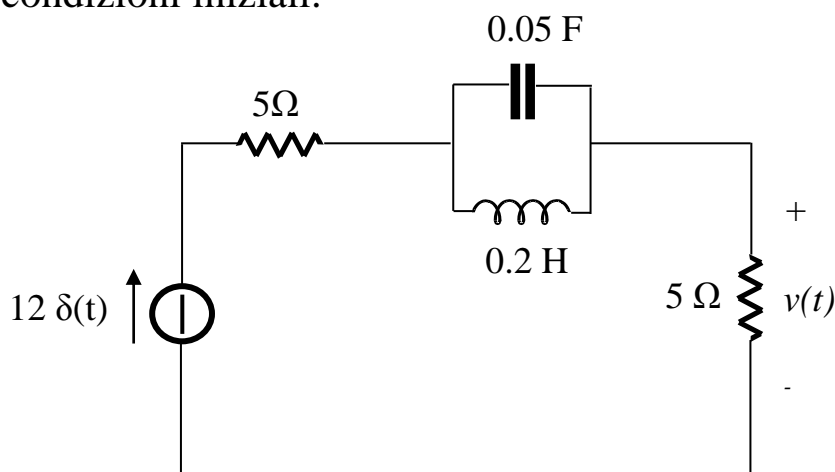


Nel circuito in figura determinare la tensione V_0 in uscita.



Nel circuito riportato in figura ricavare la tensione $v(t)$ per $t > 0$, assumendo nulle le condizioni iniziali.



Il bipolo in figura, in regime sinusoidale alla frequenza di 1600 Hz, assorbe una potenza attiva di 10 W e una potenza reattiva di 10 VAR. Ricavare il valore di L.

