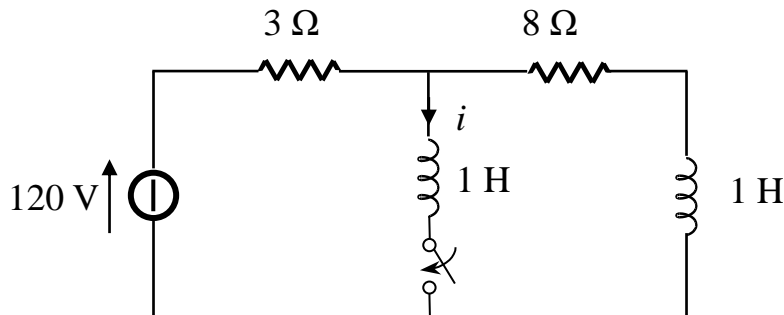
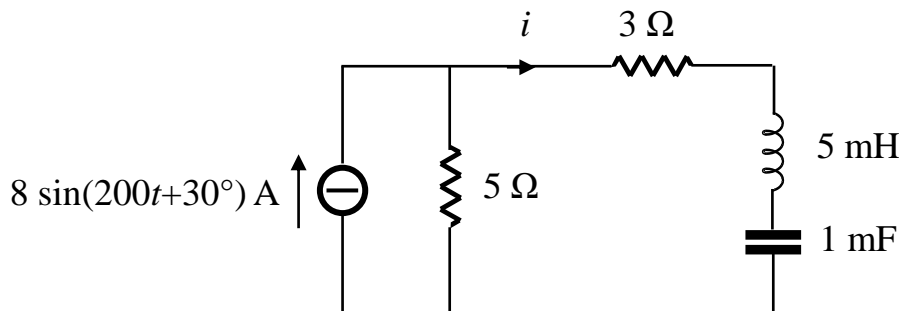


Nel circuito in figura l'interruttore, dopo essere rimasto aperto a lungo, si chiude in $t=0$. Ricavare la corrente $i(t)$ per $t>0$.



Usando la trasformazione dei generatori determinate $i(t)$ nel circuito in figura.



Due bipoli identici sono collegati in parallelo con una tensione efficace di 220 V e frequenza 50 Hz. Ciascun bipolo assorbe 20kW con un fattore di potenza di 0.8 in ritardo. Determinare il fattore di potenza complessivo e il valore della capacità per rifarlo a 0.95.