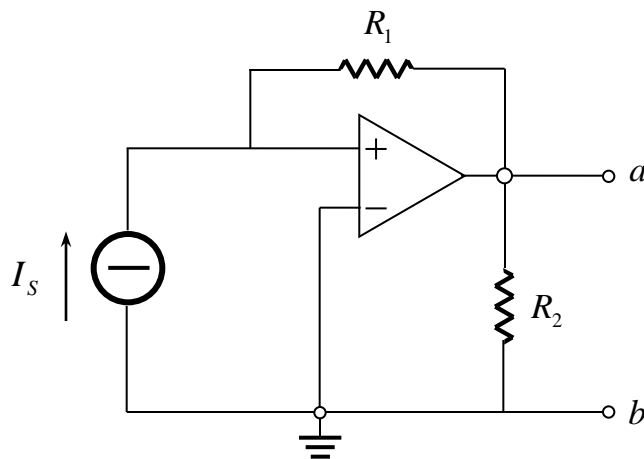
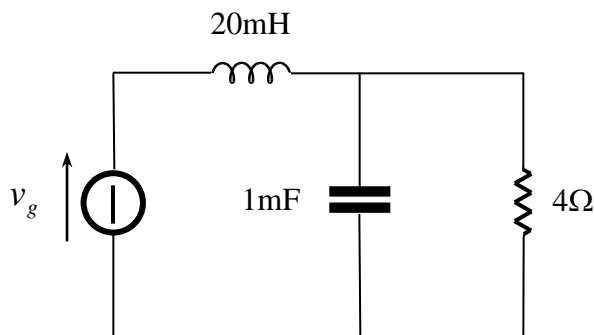


Ricavare il circuito equivalente di Thevénin rispetto alla coppia di morsetti (a,b)



Dato il circuito in figura determinare il fasore della tensione v_g , sapendo che la frequenza del circuito è 50 Hz e la resistenza dissipa 100W.



Dato il circuito in figura trovare l'espressione di $i_o(t)$ per $t > 0$. Riportare lo studio delle condizioni iniziali dei componenti con memoria.

