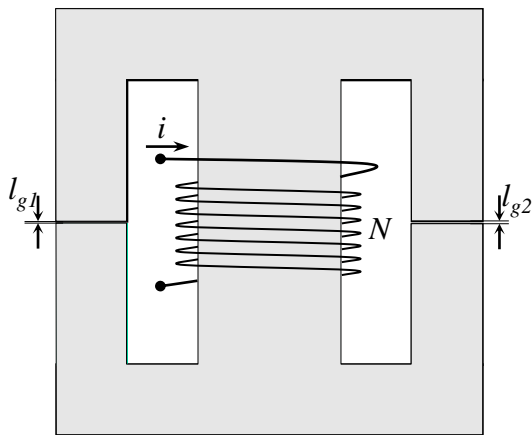
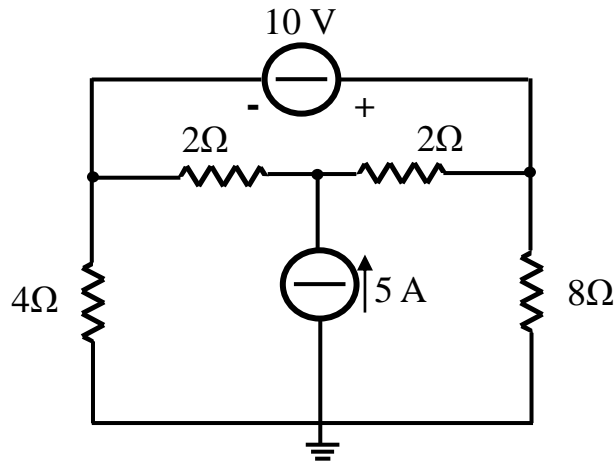
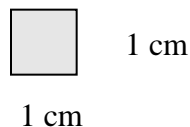


Nel circuito in figura determinare la tensioni ai nodi



Il circuito magnetico mostrato in figura ha due percorsi paralleli. Trovare il flusso e il campo B in ciascuna delle colonne del circuito. Trascurare la dispersione del flusso, gli effetti di bordo e si assuma che la riluttanza del nucleo ferroso sia trascurabile.

Sezione trasversale



$N=500$ spire
 $i=0,2$ A,
 $l_{g1}=0,01$ cm
 $l_{g2}=0,02$ cm.

Determinare la potenza media assorbita o erogata da tutti i componenti.

