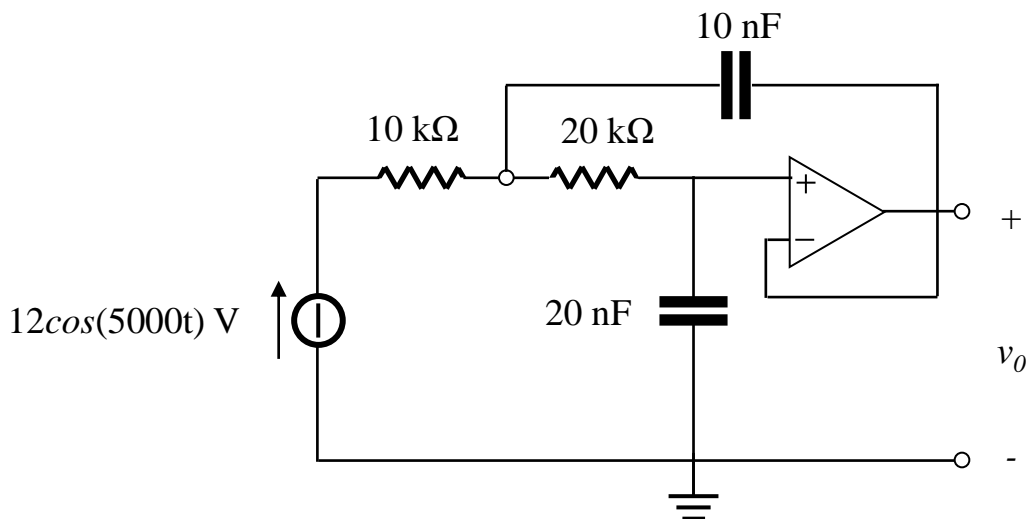
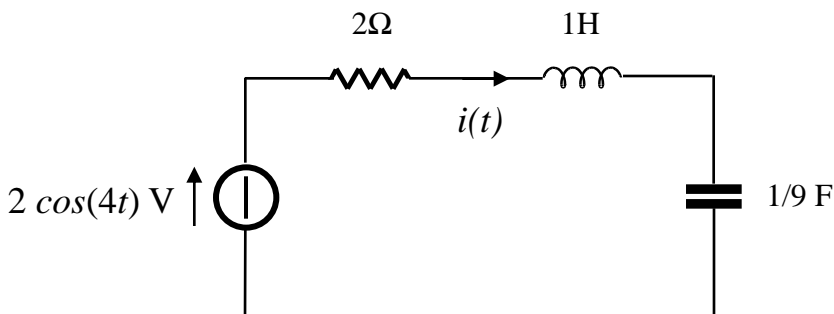


Trovare il valore della tensione $v_o(t)$ nel circuito in figura.



Trovare il valore della corrente di $i(t)$ per $t > 0$ se la tensione ai capi del capacitore in $t=0^-$ vale $V_c(0^-)=2V$ e l'induttore è scarico.



Un generatore trifase equilibrato alimenta due carichi collegati in parallelo. Il primo assorbe 13 kW e 16 KVA induttivi. Il secondo assorbe 8 kW con fattore di potenza unitario. La tensione di linea ai capi dei due carichi è 208 V in valore efficace e l'impedenza della linea di alimentazione vale $0.4+j0.8 \Omega$. Calcolare la corrente di linea e la potenza complessa erogate dal generatore a monte della linea.