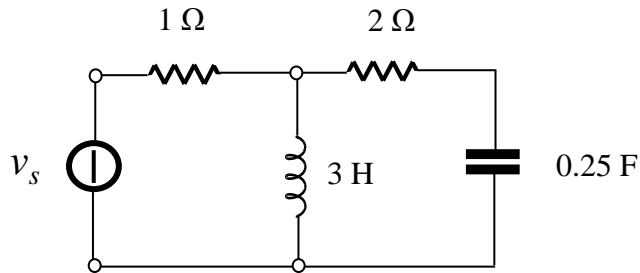
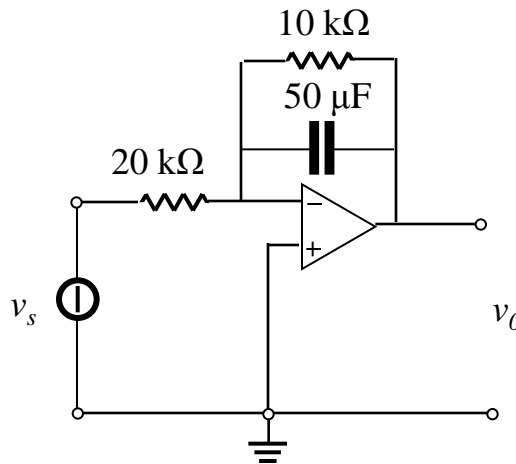


Supponendo che  $v_s(t) = 8 \cos(2t - 40^\circ)$  V nel circuito in figura, determinare la potenza media assorbita da ciascuno degli elementi passivi.



Nel circuito in figura, determinare  $v_o(t)$  per  $t > 0$ , se  $v_s(t) = 3e^{-5t} \delta_{-1}(t)$  V.



Un carico bilanciato collegato a triangolo assorbe 5kW con fattore di potenza 0.8 induttivo. Se il sistema trifase ha tensione di linea di 400V, determinare la corrente di linea ed il valore della capacità necessaria per rifasare il carico a  $\cos\varphi=0.9$ .