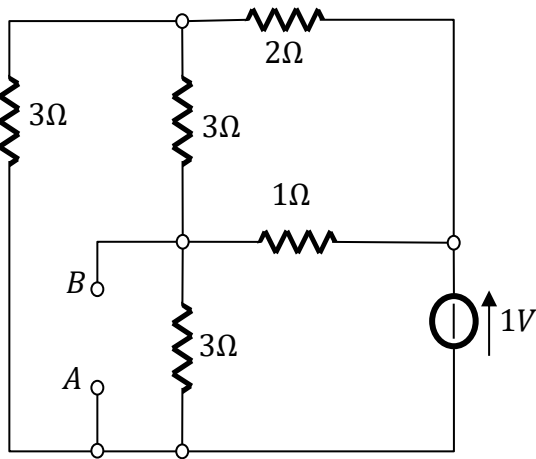


Esercizi & Domande
per il
Compito di Elettrotecnica
I prova parziale
15 Gennaio 2020

Prova Scritta di Elettrotecnica – 15 Gennaio 2020 - Ing. El & EO & INFO
I prova parziale

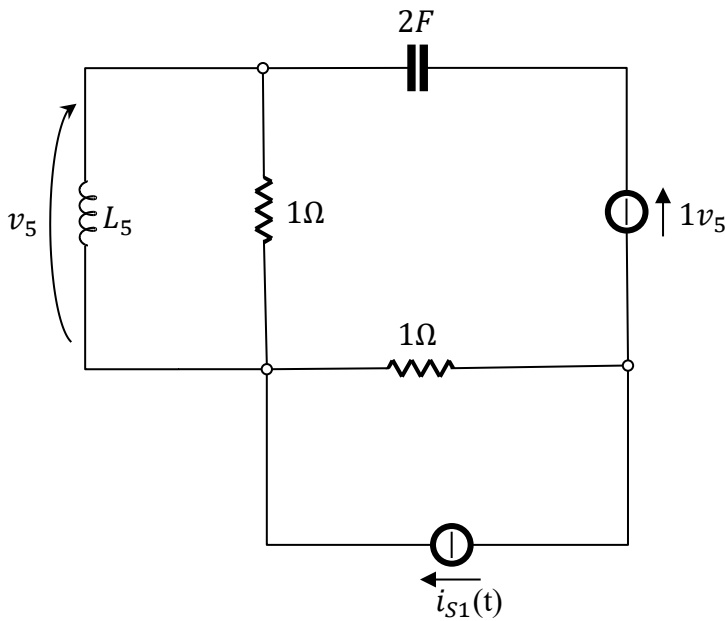
Nome: _____ Cognome: _____ Mtr: _____



Trovare il circuito equivalente di Thevenin ai morsetti A-B

$$R_{th} = \frac{7}{11} \Omega$$

$$E_{th} = -\frac{8}{11} V$$

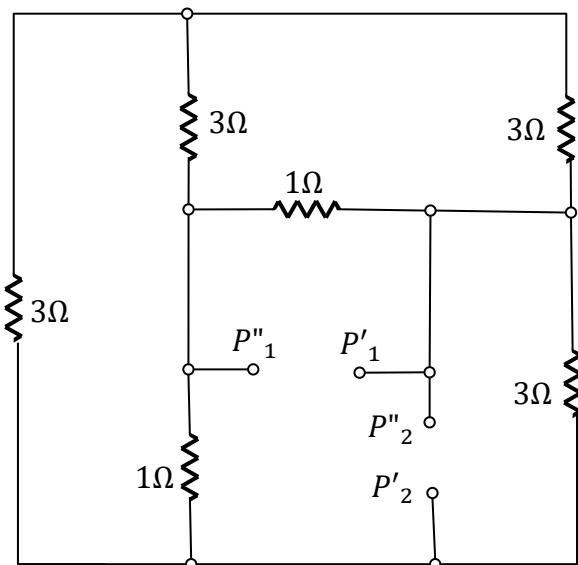


Il circuito è a regime. Trovare la potenza attiva e reattiva assorbite dall'induttore $L_5=1H$.

$$i_{S1}(t) = \cos(2t - 75^\circ) [A]$$

$$Q_L = 0,188 \text{ VAR}$$

$$P_L = 0 \text{ W}$$



Trovare la matrice di trasmissione diretta [T] del doppio bipolo in figura.

$$T = \begin{bmatrix} 7 & 9 \\ -\frac{5}{2} & -\frac{10}{2} \end{bmatrix}$$