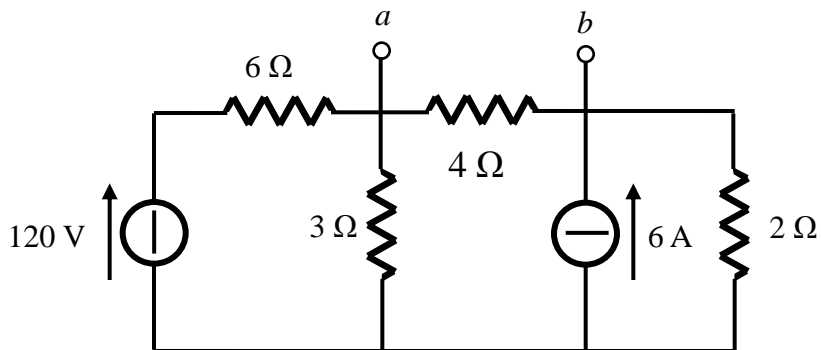


Dato il circuito in figura ottenere l'equivalente di Norton visto dalla coppia di terminali $a-b$.

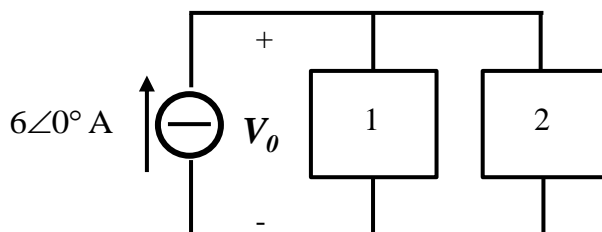


Nel circuito in figura il generatore alimenta 2 carichi che hanno le seguenti caratteristiche:

- ✓ $P_1=20 \text{ kW}$, $\cos\phi_1=0.8$ induttivo
- ✓ $P_2=16 \text{ kW}$, $\cos\phi_2=0.9$ induttivo

Determinare la tensione V_0 in modulo e fase e il fattore di potenza del carico complessivo.

Determinare il valore della capacità che rifasa il carico complessivo a 0.9 assumendo la frequenza $f=50\text{Hz}$.



Per il circuito con l'operazionale in figura trovare la V_0 in funzione della V_s .

