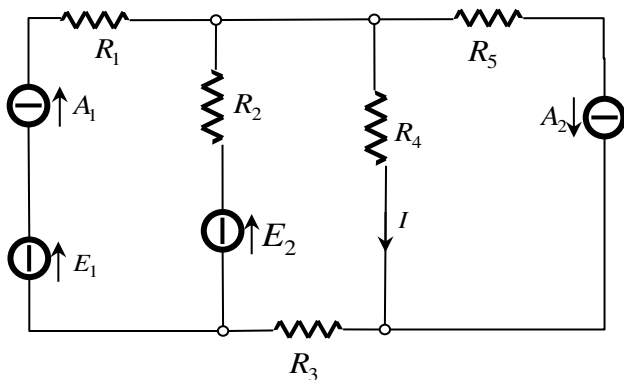


Prova Scritta di Elettrotecnica – 13 Novembre 2017 - Ing. EI&EO&INFO

Ordinamento _____ Anno di corso _____ I^a prova parziale

Nome: _____ Cognome: _____ Mtr: _____



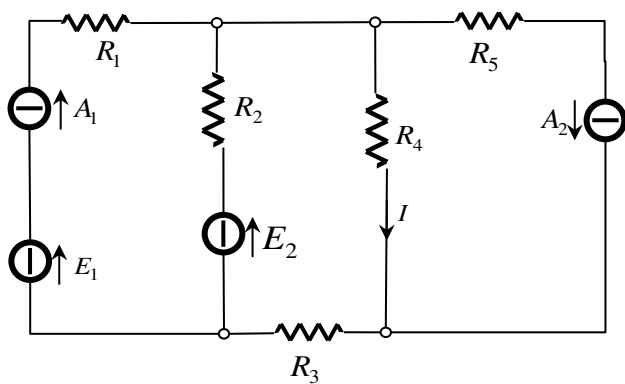
Calcolare la corrente I nella resistenza R_4 .

$$E_1 = E_2 = 10V; A_1 = A_2 = 5A$$

$$R_1 = 10\Omega; R_2 = 2\Omega; R_3 = 5\Omega$$

$$R_4 = 10\Omega; R_5 = 5\Omega$$

Svolgere applicando il metodo dei potenziali nodali.



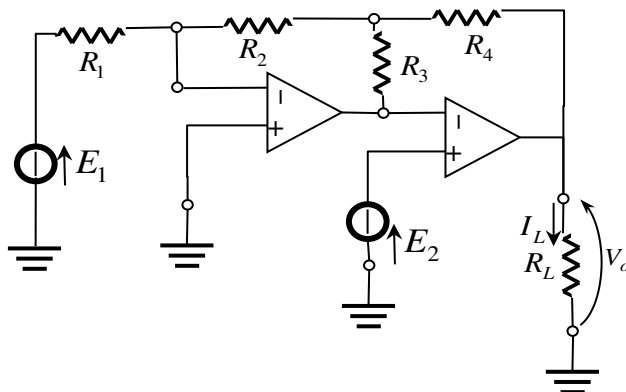
Calcolare la corrente I nella resistenza R_4 .

$$E_1 = E_2 = 10V; A_1 = A_2 = 5A$$

$$R_1 = 10\Omega; R_2 = 2\Omega; R_3 = 5\Omega$$

$$R_4 = 10\Omega; R_5 = 5\Omega$$

Svolgere utilizzando il Teorema di Thevenin.



Determinare la tensione V_0 e la corrente I_L .

$$E_1 = 2V; E_2 = 4V;$$

$$R_1 = 20k\Omega; R_2 = 30k\Omega;$$

$$R_3 = 20k\Omega; R_4 = 100k\Omega;$$

$$R_L = 1k\Omega$$