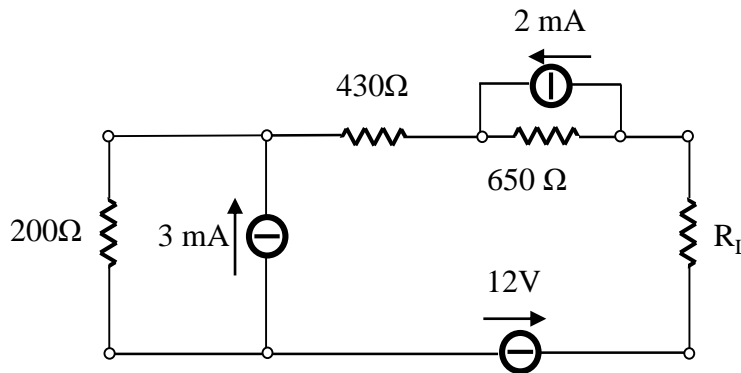
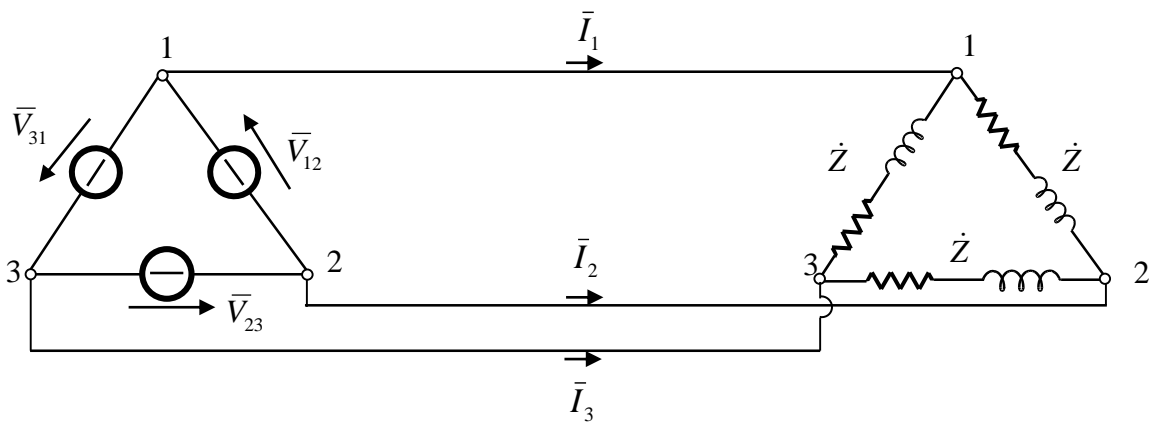


Per il circuito in figura determinare il valore della resistenza  $R_L$  in modo che ad essa sia trasferita la massima potenza. Determinare inoltre il valore di tale potenza massima ed il valore della corrente che attraversa il resistore  $R_L$ .



Determinare la terna delle correnti di linea del sistema trifase in figura. La terna d'alimentazione è simmetrica di sequenza diretta con tensione di linea  $\bar{V}_{12} = 220 + j0 V$  e il carico  $Z = 3 + j4 \Omega$ .



Per il circuito in figura calcolare la potenza complessa erogata dal generatore di tensione e la potenza media dissipata nel resistore  $R_3$

