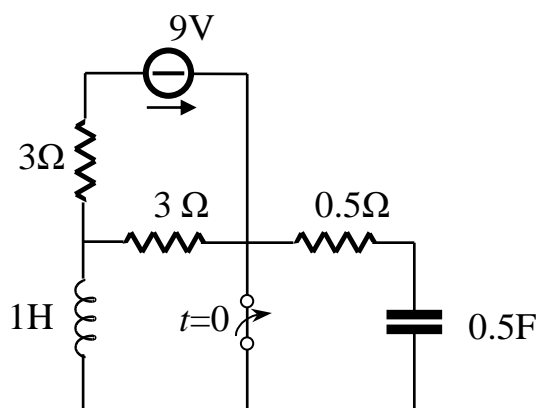
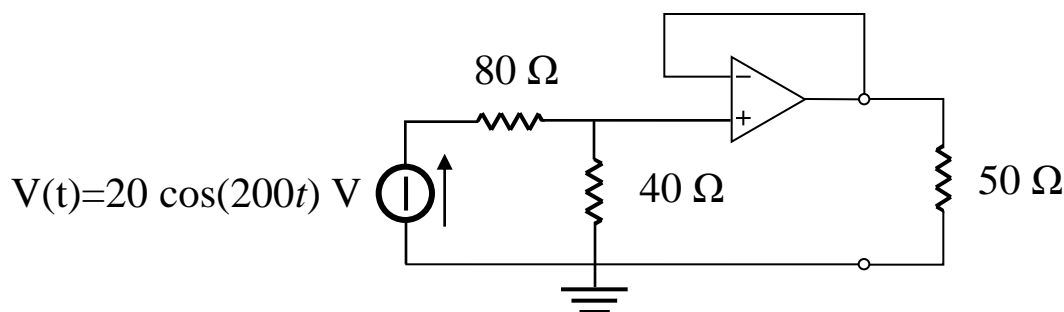


Nel circuito in figura l'interruttore si apre in $t=0$ dopo essere stato chiuso per molto tempo. Ricavare la tensione $v(t)$ ai capi del capacitore per $t>0$.



Ricavare la corrente che attraversa il resistore da 50Ω e la potenza attiva dissipata nei tre resistori.



Un generatore trifase con sequenza diretta alimenta un carico a stella, in cui ciascuna impedenza è $3+j3\Omega$. Il valore efficace delle tensioni di linea è 380 V. Ricavare la potenza complessa assorbita dal carico.