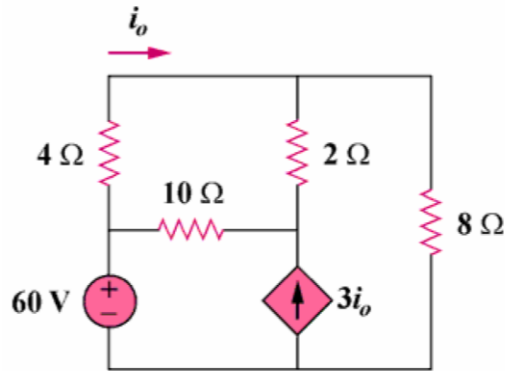
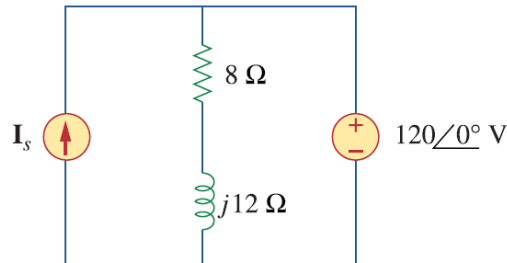


Nel circuito in figura determinare il valore della corrente i_0 , usando il metodo dei potenziali nodali.



Nel circuito in figura determinare la corrente I_s sapendo che il generatore di tensione fornisce una potenza $\dot{S} = 2.5 + j0.4 \text{ VA}$



Una linea trifase alimenta 3 carichi ohmico-induttivi, le cui caratteristiche sono descritte in figura, con una tensione di 208 V. Trovare la corrente di linea e il fattore di potenza complessivo a monte dell'impedenza di linea.

