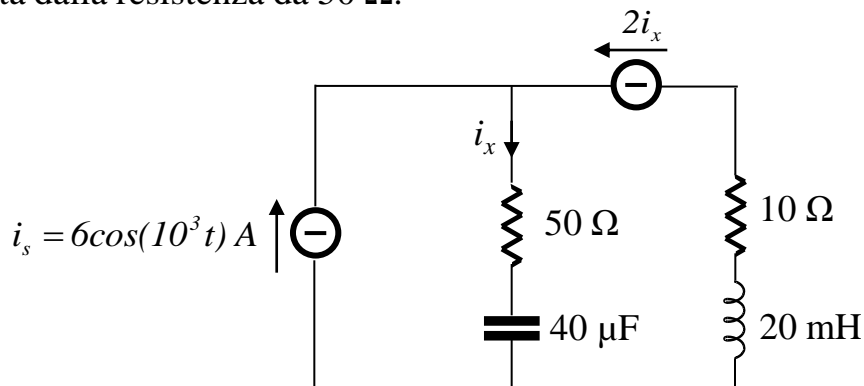
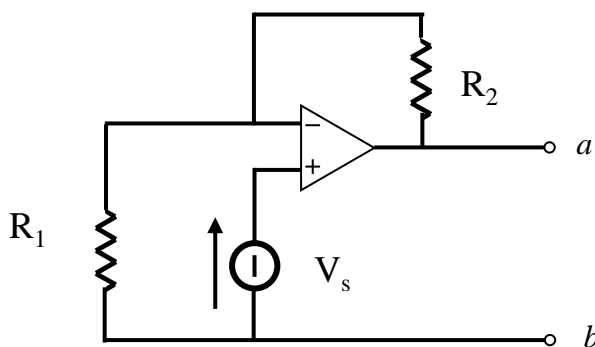


Considerato il circuito in figura, ricavare la corrente $i_x(t)$ e calcolare la potenza attiva assorbita dalla resistenza da 50Ω .



Ricavare il circuito equivalente di Thévenin ai morsetti a, b .



Un generatore trifase simmetrico di sequenza diretta e tensione di linea $\bar{U}_{12} = 416\angle 30^\circ$ alimenta carico bilanciato collegato a triangolo di impedenza $\dot{Z} = 60\angle 30^\circ$ tramite una linea di impedenza $\dot{Z}_L = 1+j$. Determinare la terna delle correnti linea.

